

HangPro

Dispositivo de suspensão rápida para cabo de aço.

Ideal para suspender com facilidade diversas instalações prediais, incluindo dutos, eletrocalhas, bandejas de cabos, iluminação e comunicação visual.



- **Ajuste fácil** - o dispositivo HangPro da Gripple pode ser ajustado mesmo após a aplicação da carga total (desde que a carga esteja escorada), tornando-o versátil e fácil de usar
- **Guia de entrada do cabo de aço patenteado:** direciona o cabo corretamente, minimizando o risco de instalação incorreta.
- **Rastreável:** cada dispositivo possui um número de lote exclusivo para garantir a qualidade e facilidade de rastreamento.
- **Seguro e Confiável:** Fabricado pela líder mundial em soluções de suspensão a cabo, o HangPro é respaldado por testes extensivos e certificações internacionais de prestígio, como Lloyd's Register, TÜV, APAVE e ITB, oferecendo segurança absoluta e o melhor desempenho do setor.

Especificação do produto

Material

- Carcaça: Liga de Zinco (ZL2)
- Botões: Nylon
- Cunha: aço sinterizado
- Capas de Extremidade: Polipropileno
- Molas: Aço Inoxidável

Desempenho

Diâmetro do cabo	Carga de trabalho segura
2 mm	55 kg

Compatibilidade e Performance

- Ângulo inclusivo máximo: 60°
- Comprimento mínimo da ponta (sobra): 100 mm
- Classificação de corrosão do dispositivo HangPro: C1 (interno) e C2 (interno)
- Fator de segurança: 5:1
- Faixa de temperatura de operação: -20°C ~ +70°C / -4°F ~ +158°F

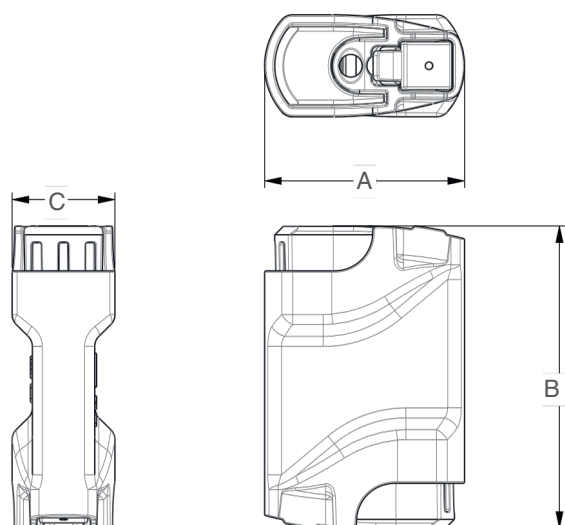
Aprovações

- Lloyd's Register - teste de tração destrutiva testemunhado e verificado de forma independente
- APAVE - Teste de tração destrutiva testemunhado e verificado de forma independente.
- TÜV - Testes e certificação de produto exigidos pela organização global TÜV Rheinland.
- ITB - É necessário realizar testes e obter certificação do Instituto Polonês de Tecnologia de Construção (Instytut Techniki Budowlanej).
- Em conformidade com a norma DW144 para instalação de dutos de chapa metálica para aquecimento, ventilação e ar condicionado (Sistemas HVAC).



Distribuído no Brasil por:


Design e dimensões

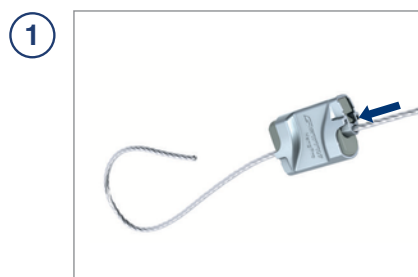


HangPro 2	
A	21 mm
B	32 mm
C	10,8 mm

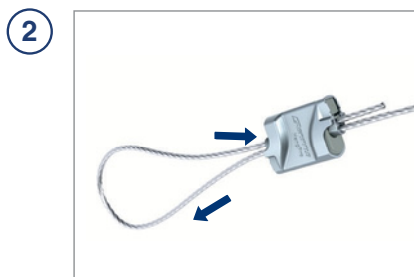
Embalagem

Pacote com 10 dispositivos

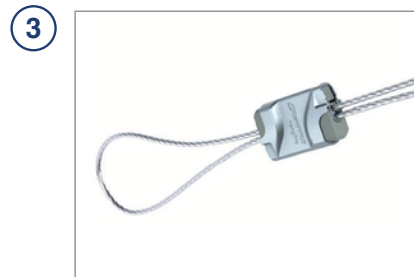
Instalação



1 Insira o cabo de aço pelo entrada do HangPro.



2 Laço: Contorne o objeto a ser suspenso e insira o cabo de volta pela segunda entrada (canal oposto).



3 O sistema agora está travado e seguro.



4 Para ajustar, sustente o peso da carga, pressione um dos botões para soltar o cabo e faça os ajustes.



5 Certifique-se de que pelo menos 100 mm do cabo de aço saiam do dispositivo.

Distribuído no Brasil por:

Principais recomendações

O não cumprimento destas recomendações pode resultar em mau funcionamento do produto e possíveis danos à propriedade ou a terceiros.

A violação dos termos e condições aqui descritos invalidará a garantia da Gripple. Os produtos Gripple têm garantia contra defeitos de materiais e de fabricação, de acordo com nossos termos e condições. Nenhuma outra garantia, expressa ou implícita, incluindo qualquer garantia de comercialização ou adequação a uma finalidade específica, será aplicável à venda ou ao uso de qualquer produto Gripple.

Informações técnicas completas e instruções de instalação devem ser obtidas diretamente da Gripple ou distribuidor local.



CARGAS

Utilize sempre o produto dentro da faixa de carga de trabalho segura especificada. Suspenda apenas cargas estáticas. Não submeta a cargas de impacto. Não faça ajustes sob carga.



ELEVAÇÃO

Não utilize para içamento, seja por guindaste ou como parte de um sistema de polias.



IMPACTO

Caso haja potencial de impacto na suspensão do cabo de aço ou nos serviços suspensos, consulte os Serviços Técnicos da Gripple ou distribuidor local antes da instalação.



PENDURADO EM UM ÂNGULO COM A VERTICAL

Certifique-se de que o cálculo da carga considera o efeito da 'carga lateral'. Por exemplo, em um ângulo de 60° em relação à vertical, a Carga de Trabalho Segura (SWL) é efetivamente reduzida em 50%.



DUTOS

Ao instalar os suportes angulares em forma de lágrima incluídos em dutos ou tubos redondos/espaciais, o ângulo final do conjunto não deve exceder 60°.



AMBIENTE

Não utilize em atmosferas cloradas ou quimicamente corrosivas. Os suportes (pendurais) padrão destinam-se exclusivamente ao uso em ambientes secos e climatizados. Suportes de aço inoxidável devem ser considerados para ambientes de umidade alta a saturada, após a validação por um profissional competente.



PISCINAS

Não adequado para piscinas.



RASTREABILIDADE

Utilize sempre o dispositivo Gripple com o cabo de aço especificado. Os produtos Gripple devem ser utilizados apenas com produtos fornecidos pela Gripple Ltd., e a garantia não será válida se os nossos produtos forem utilizados com quaisquer produtos fornecidos por terceiros.



LUBRIFICAÇÃO

Não aplique óleo ou qualquer outro lubrificante no dispositivo e ou em qualquer outra peça.



CABO DE AÇO

Corte quaisquer filamentos danificados com o alicate de corte antes do uso.



INSTALAÇÃO

Não caminhe nem fique em pé sobre a instalação do produto Gripple. Os produtos Gripple não devem ser usados para suspensão pessoal, proteção contra quedas ou para prender pessoas com cintos de segurança.



PINTURA

Não pinte o suporte antes da instalação. Certifique-se de que o suporte esteja em sua posição final antes de aplicar qualquer tinta ao conjunto do cabo de aço. Não mova o dispositivo após a pintura.



ARMAZENAMENTO

Não armazene o produto ao ar livre, nem em condições úmidas ou anormais.



Y-FIT

Quando instalado este tipo de suporte em Y, os cabos do Y-Fit não devem ser instalados com um ângulo superior a 60°.



REPARO, MODIFICAÇÃO E REUTILIZAÇÃO

Não repare, modifique ou reutilize produtos Gripple. Se você caso tenha alguma dúvida sobre o desempenho do produto, entre em contato com TechnicalServices@gripple.com.



UNIÃO/JUNÇÃO

Nunca junte duas extremidades em linha reta.