

Suporte Angular para Conduta LUW

Grupo: 1601

Aplicação

Elemento de montagem para condutas rectangulares instaladas directamente sob um tecto ou para instalações suspensas montadas com varão roscado. Os tipos SL e SZ permitem a instalação de elementos de insonorização de acordo com a norma DIN 4109.

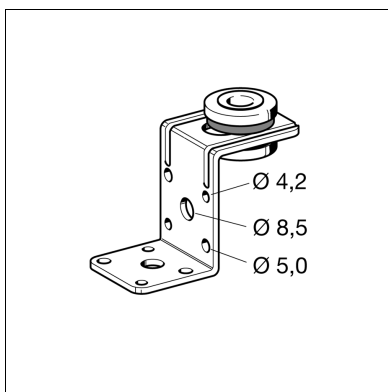
A ajustabilidade do furo alongado qualifica o ajuste das variações do furo e tolerâncias de construção. Para instalação de condutas, quando se utilizam as versões SL e SZ, os perfis e parafusos T garantem a distância adequada de forma a evitar ruídos da estrutura.

Configuração

Os tipos SL e SZ vêm pré-montados com um elemento de insonorização e um casquilho metálico de 10,5 mm de diâmetro.

Instalação

O Suporte Angular pode ser fixo à conduta com rebites (Ø 4 - 5 mm), parafusos autoroscantes (Ø 4 - 5 mm) ou parafusos M8.



Dados Técnicos

Carga máx. admitida: 0,8 kN
 Material (componente de metal): Aço, pré-galvanizado até 8,7 dB(A)
 Isolamento inserido: EPDM, schwarz
 Resistência à temperatura: de -50°C até +110°C

Tipo	Conexão	Ajuste [mm]	Material [mm]	Comprimento [mm]	Peso [kg]	Quant. [caixa]	Código
SL	M8/M10	13	35 x 2,5	41/85	0,09	100	189893
SZ	M8/M10	13	35 x 2,5	41/53/34	0,09	100	189902

