

Soluções em AVAC

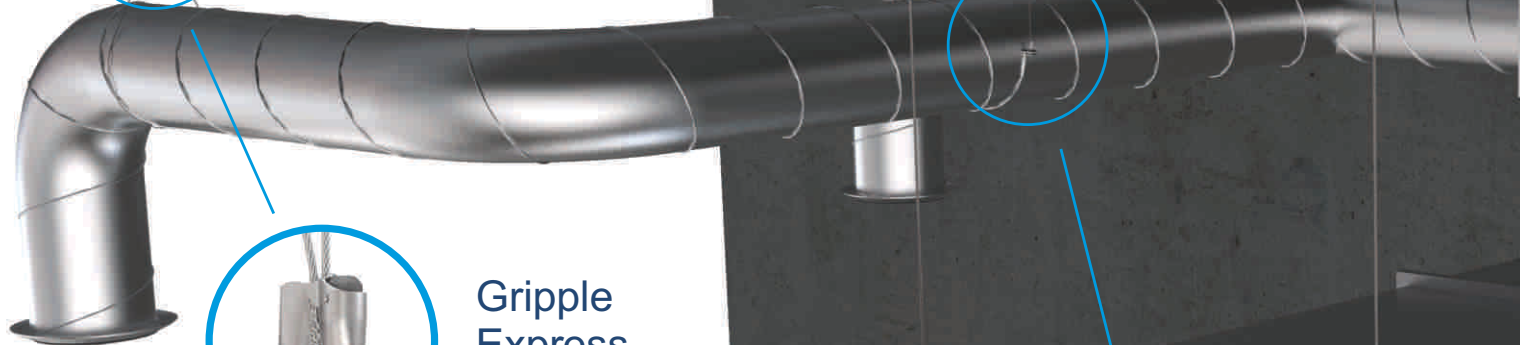
Soluções completas em suspensão para todos os tipos de aquecedores, ventilação e ar condicionados.



- Esteticamente agradável
- Fácil e eficiente instalação
- Soluções prontas para o uso

Gripple standard

Página 6



Gripple Express

Página 6

Trapézio

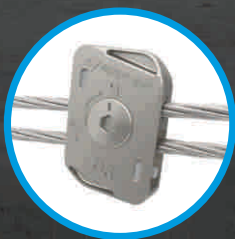
Página 7



Todos os Gripples são produzidos no Reino Unido, e são projetados para você economizar tempo, dinheiro e mão-de-obra, melhorando assim a eficiência da sua instalação. Diferente dos métodos tradicionais, os kits Gripple não necessitam de cortes ou ajustes no local da obra pois eles são fornecidos prontos para a instalação oferecendo um grande benefício em termos de segurança e praticidade para o seu projeto.

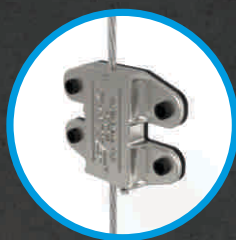
Nossos produtos oferecem um auto design sem comprometer sua força; fornecido em kits pronto para o uso com opção de escolha do tamanho do cabo e do tipo de terminal.





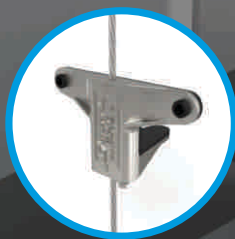
Sistema Catenária

Página 6



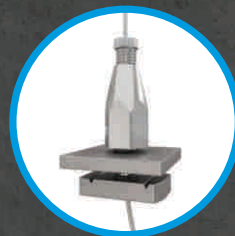
Trapézio Borboleta

Página 7



Trapézio para dutos

Página 7



Trapézio Plus

Página 7

Os kits de suspensão Gripple fornecem soluções completas para todos os tipos de aplicações em AVAC.

Produtos mostrados são apenas para uso interno.
Imagens meramente ilustrativas.

Para informações completas, consulte o manual de instalação do produto.

O que é um Gripple?

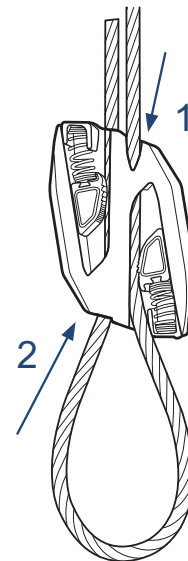
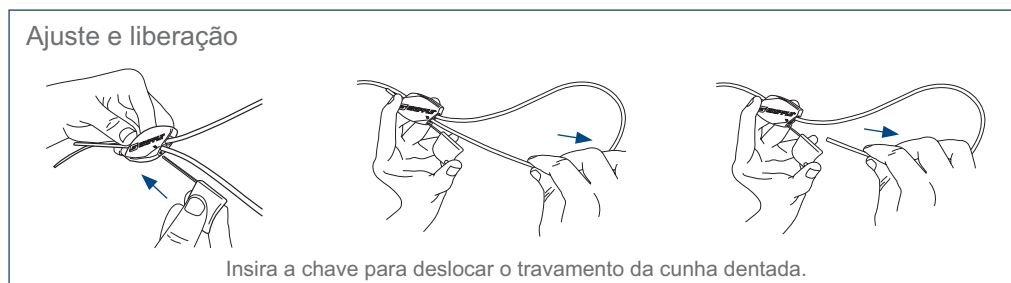
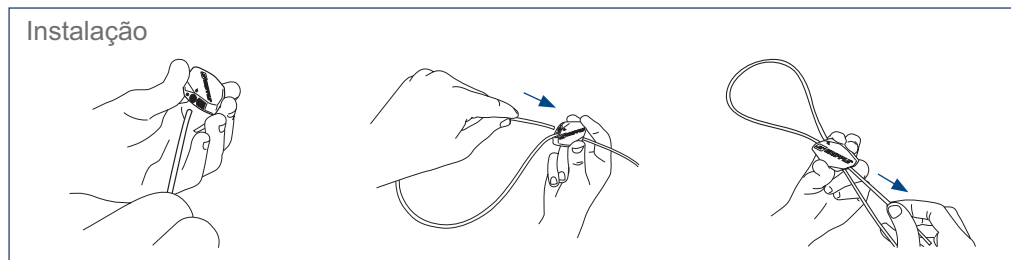
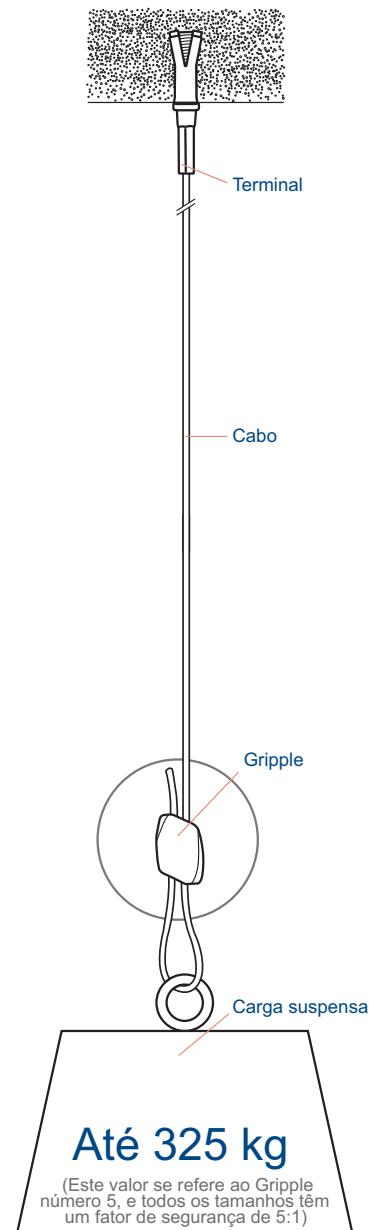
O Gripple é uma parte de um completo kit de suspensão, compreendendo o dispositivo Gripple que suporta e um cabo de alta resistência com uma opção de fixação ligado a ele. O Gripple incorpora um patenteado mecanismo de alto travamento que não somente segura o cabo metálico, mas também permite ajustar a altura da instalação.

O Gripple é especialmente projetado para permitir rápida e fácil instalação em uma variedade de serviços elétricos, mecânicos e de tubulações e um aprovado dispositivo que substitui as tradicionais barras roscadas.

O Gripple é feito em 5 diferentes padrões de tamanho, cada um com uma carga máxima de segurança (de 10 kg até 325 kg) e um fator de segurança de 5:1.

Como o Gripple funciona?

Quando o cabo metálico é inserido no canal do Gripple e é puxado para o outro lado, o cabo é mantido por uma mola de alta precisão e uma cunha dentada, permitindo que o fio se mova em apenas uma direção. A ponta do cabo metálico que atravessou o Gripple é novamente colocada em um canal adjacente ao outro mas em sentido contrário, formando assim uma alça e trazendo a característica de suspensão do cabo. O Gripple permite fazer qualquer ajuste à posição do objeto a ser suspenso.



Uma marca confiável ao redor do mundo

O sistema Gripple tem sido usado em um grande número de projetos de alto padrão ao redor do mundo:



Trump Tower, Chicago, USA



Wembley Stadium, Londres, Reino Unido



Centre Pompidou, Paris, França



Atlantis The Palm Hotel & Resort, Dubai, Emirados Arabes Unidos



Melbourne Convention Centre, Melbourne, Australia

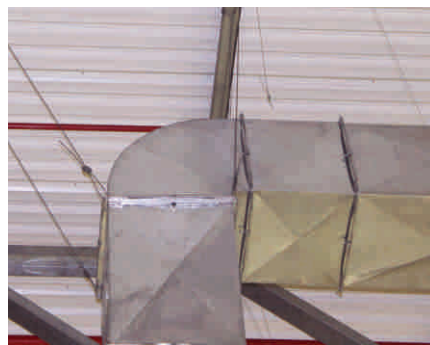


Calgary Airport, Calgary, Canada

A nova abordagem para instalações AVAC no Brasil



BMW, Araquari, Santa Catarina



Scania, São Bernardo do Campo, São Paulo



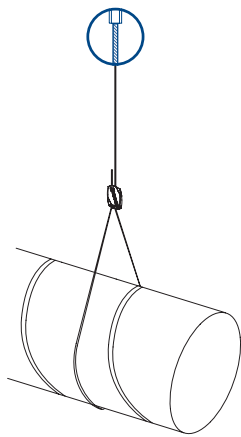
Scania, São Bernardo do Campo, São Paulo

AVAC: Ventilação

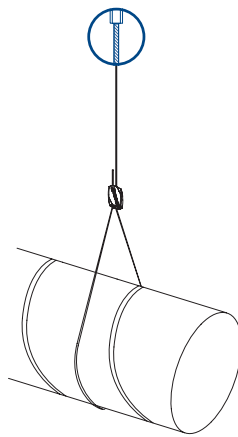
Dutos retangulares, dutos em espiral, dutos ovais e dutos de espuma



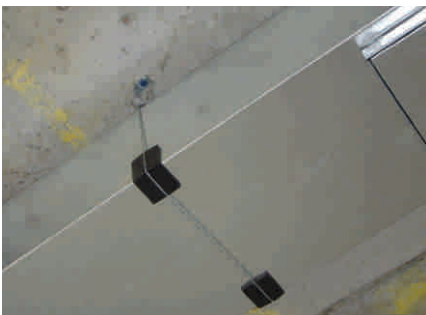
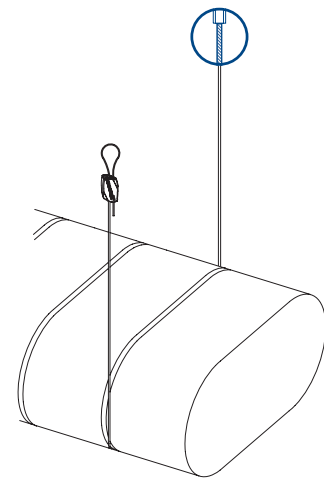
Dutos redondos



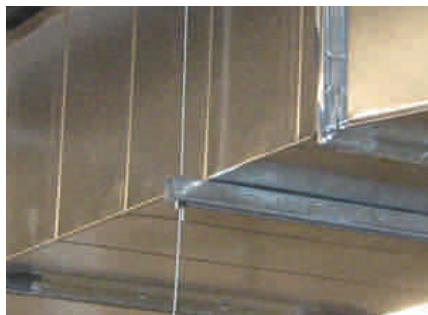
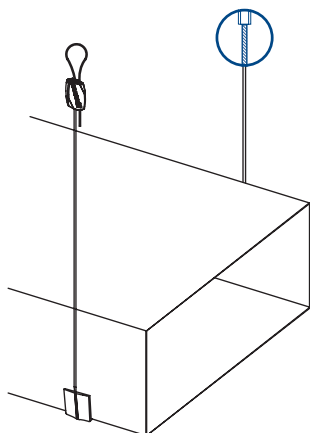
Dutos em espiral



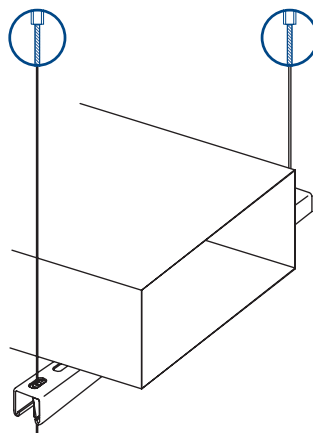
Dutos ovais



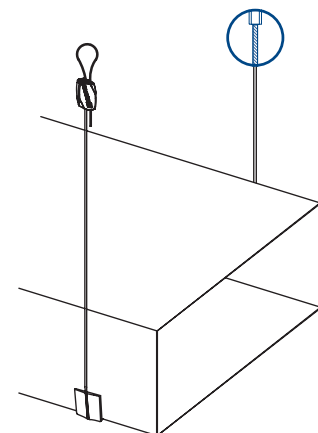
Dutos retangulares



Dutos retangulares



Dutos em Poliuretano



AVAC: Ar condicionado

Dutos para ar condicionado, difusor redemoinho, caixas Plenum, unidades de ar condicionado, tubos refrigerantes e tubos condensadores.



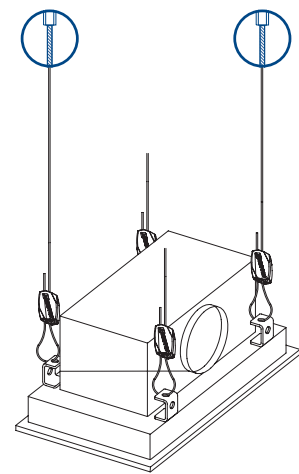
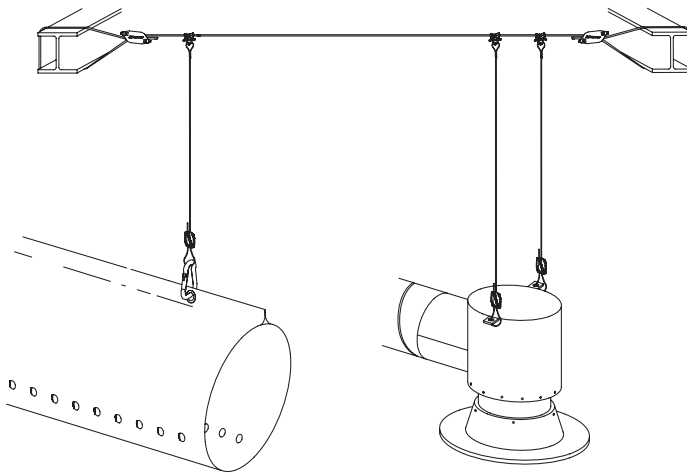
Dutos para ar condicionado



Difusor redemoinho



Caixas Plenum



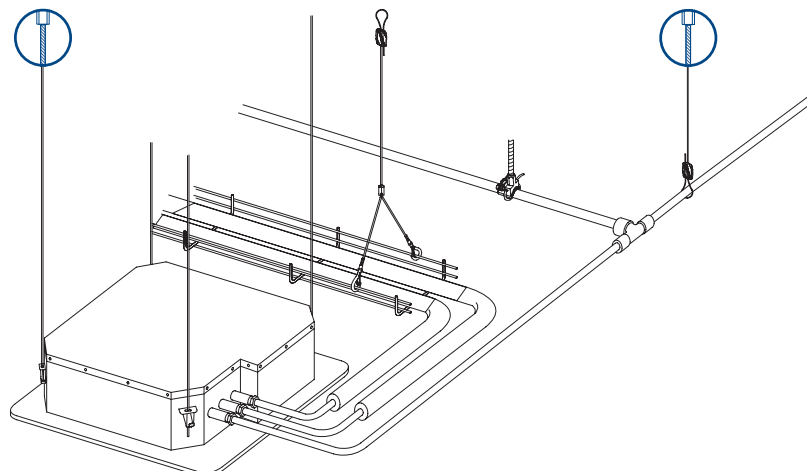
Unidades de ar condicionado



Tubos refrigerantes



Tubos condensadores



Sistema de suspensão por cabo metálicos

Variedade de suspensão

O tradicional Gripple sempre fornece soluções versáteis para atender a todas as variedades de suspensão.

Até 6 vezes mais rápido para instalar do que um sistema de suspensão tradicional. Ajustável com o uso de uma chave de liberação (fornecida junto ao kit). Cinco tamanhos, suporta cargas de 10 até 325 kg por dispositivo, todos com um fator de segurança de 5:1.



Tamanho	Suspensão em ângulo				
	0°	15°	30°	45°	60°
No.1	10	9.6	8.6	7	5
No.2	45	43	39	32	22
No.3	90	87	78	64	45
No.4	225	217	195	159	113
No.5	325	314	281	230	163
Carga %	100	96	86	70	50



Gripple Express

O Gripple Express número 1 e 2 oferece um botão que permite a liberação do cabo para fazer ajustes de um jeito ainda mais fácil. O Gripple possui um botão que elimina a necessidade do uso da chave de destravamento.

Gripple Express número 1 suporta cargas de até 15 kg com um fator de segurança de 5:1.

O Gripple Express número 2 suporta cargas de até 45 kg com um fator de segurança de 5:1.



Gripple C-Clip (Catenária de 3 mm e 6 mm)

Os kits catenária criam suporte secundário para pendurar equipamentos mecânicos e elétricos ou iluminação e faixas publicitárias exteriores.

Até 10 vezes mais rápido de instalar que tubos ou suportes. Disponível em 2 tamanhos (3mm e 6mm) suporta até 100 kg de carga de trabalho segura, com um fator de segurança de 5:1.



Trapézios

O Trapézio Gripple é ideal para rápida suspensão de esteiras de cabos, máquinas de ar condicionado, etc. Seu discreto design se encaixa completamente dentro do canal e pode ser pré-ajustado para trabalhos em altura.

Disponível em 3 tamanhos, suporta cargas de até 255 kg com um fator de segurança de 5:1.



Trapézio Plus

O Trapézio Plus faz suspensão de canal de forma mais segura e durável. Vem com um botão de ajuste de fácil utilização e parafusos de travamento para maior segurança.

Disponível em 3 tamanhos, suporta cargas de até 255 kg com um fator de segurança de 3:1.



Trapézio para Dutos

O Trapézio para Dutos é projetado especialmente para segurar dutos retangulares. Adequado para dutos de calibre entre 0.6 – 1.5mm. Distribua as cargas entre 3 pontos de fixação com parafusos ou rebites (não fornecidos).

Cargas de 45 kg com um fator de segurança de 5:1.



Trapézio borboleta

O Trapézio Borboleta é projetado para melhorar a instalação e suspensão de caixas plenum, ou pequenas canalizações em espaços apertados, enquanto oferece ajuste vertical com a ponta do dedo.

Carga de 45 kg com um fator de segurança de 5:1.



Linha Black

Os kits de suspensão pronto para o uso Gripple agora vem com a opção de acabamento na cor preta para melhorar a estética do seu projeto.

A estética fina e discreta dos sistemas de suspensão Gripple sempre provaram foram perfeitamente adequados ao design das mais modernas construções, até mesmo em locais onde o teto é deixado exposto e visível, ou para aplicações específicas como a suspensão de luminárias.



Trapézio



Trapézio Plus



Trapézio para Dutos



Trapézio Borboleta



Gripple Express



Gripple Standard



C-Clip



Cabo de aço

Terminais

Cada kit pronto para o uso vem com um terminal a sua escolha, indo do mais popular ao mais versátil laço, até terminais sob medida projetados para aplicações específicas. Nosso objetivo é fornecer uma solução independentemente do tipo de problema que se apresentar, conforme nossa gama de terminais abaixo.



Laço



Parafuso



Toggle



Mosquetão



Gancho



Carabino



Olhal



Olhal 45°



Olhal 90°



Batente



Cilíndrico



Terminal magnético



Gancho de revestimento



Cunha de 25mm



Mini gancho



Âncora anel



Âncora de teto



Parafuso com porca

Acessórios para AVAC

Para complementar a gama de produtos AVAC



Corner Saddle

Previne desgastes em dutos retangulares. Moldagem em ângulo reto protege contra o atrito do fio.

Disponível em versões padrão e magnética, para fácil posicionamento e instalação, e possui uma carga de trabalho segura de 90 kg.



Suporte de Trapézio

Trabalho em conjunto com o Trapézio Gripple para suspender dutos retangulares, sistema de caminhos de cabos tipo escada, ou outros serviços adequados sem o uso de cintas ou furos com rosca.

- Substitui a necessidade de furos com rosca ou canais
- Trabalha em conjunto com os Trapézios número 2 e 3
- Permite rápido e fácil ajuste de altura



Abraçadeira Rápida Universal

Ideal para usar com kits de Gripple em dutos em espiral ou oval



Adaptador de cesta de cabos

Ideal para fixar a cesta de cabos com arames de diâmetros até 6 mm.

- Projetado para usar com Trapézio número 2 para suspender cestas de cabos de até 6 mm de diâmetro
- Suporta carga de 45 kg e possui um fator de segurança de 5:1
- Ideal para rápida e fácil instalação de cestas de cabo multi-camadas
- Vendido com um kit de Trapézio pronto para usar com uma variedade de terminais



MDI

Uma solução de pré-inserção para plataformas de metal para suspender serviços mecânicos e elétricos.

Disponível com acessórios rotativos ou roscados.



Spider

Uma inserção de concreto moldado no local para suportar serviços mecânicos e elétricos.

Disponível com acessórios rotativos ou roscados.

Qualidade e certificações

Qualidade é tudo para a Gripple; não só nos produtos que nós fazemos ou nos nossos processos, mas sim no jeito como nós fazemos negócio. Nossa conformidade a BS EN ISO9001 na nossa planta em Sheffield é a espinha dorsal do nosso sistema de gerenciamento da qualidade sob a garantia da respeitável LRQA.



Para certificar e entender os detalhes para aprovação, por favor contate a Gripple.

Recomendações do Fabricante

O não cumprimento com essas recomendações pode resultar no mal funcionamento e possível dano a propriedade ou pessoa, e invalidará a garantia da Gripple. Os produtos Gripple são garantidos conforme as especificações do fabricante publicadas no momento da expedição e é livre de defeitos nos materiais e acabamento. Nenhuma outra garantia, seja expressa ou implícita incluindo nenhuma garantia de comerciabilidade ou adequação a finalidade, pode existir em conexão com a venda ou uso de nenhum produto Gripple.

Informações técnicas completas e instruções de instalação devem ser obtidas diretamente da Gripple Ltda, Gripple Europe, Gripple Inc., ou qualquer outro escritório regional da Gripple ou através do site www.gripple.com.

Por favor respeite as seguintes recomendações:



Cargas - Utilize o produto sempre dentro do limite da carga de trabalho.



Levantar - NUNCA utilize para levantar, nem como guindaste ou como parte de um sistema de roldana, ou para suspender instalações cujo movimento seja necessário no cabo. O produto é projetado e testado somente para suspender instalações.



Instalação - Nunca pise ou ande sobre instalações suspensas por Produtos Gripple.



Pintura - Nunca pinte o nosso Suspensor. Certifique-se de que o Suspensor se encontra na sua posição final e protegido com a Tampa Protectora antes de aplicar a tinta. Não mova o Suspensor após a pintura.



Librificação - Nunca utilize lubrificante sobre qualquer parte do sistema de suspensão Gripple.



Cabo de aço - Use sempre o nosso Suspensor no cabo de aço fornecido e especificado. Nunca usar em cabo de aço revestido ou com outro acabamento. Remova quaisquer filamentos soltos cortando com o alicate de corte antes de usar.



Meio ambiente - Não usar em ambientes ácidos e/ou com cloro. Use sistemas de suspensão normais apenas em ambientes secos. Sistemas de aço inoxidável podem ser considerados para ambientes com umidade elevada após a validação pela autoridade competente.



União - Nunca una dois cabos em linha. Só passe a ponta livre do cabo de aço em um loop contínuo através dos canais do Gripple. O ângulo formado de dentro do loop Gripple não deve exceder 60°.



Suspensão em ângulo - Assegure-se que o cálculo de peso considera o efeito de "carga lateral". Por exemplo, num ângulo de 60 graus contra a vertical, a carga de trabalho segura é reduzida em 50%. (consulte a informação técnica disponível na página 76).



Dutos: Ao instalar o sistema de suspensão ao redor de Conduas em Spiro ou tubulações, o ângulo final não deve exceder 60°



Acessório Y: Abertura dos braços do Acessório Y não devem exceder 60°.

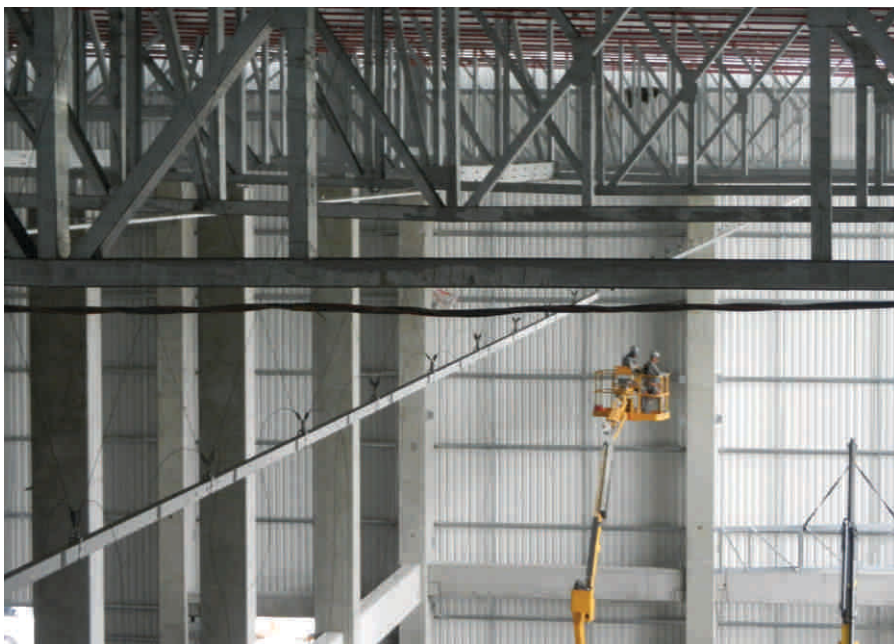
Estudo de caso



> Scania, Brasil

A Gripple forneceu a melhor solução para o suporte das instalações elétricas e dutos para a nova planta industrial da Scania caminhões. O projeto foi gerenciado pela Hartbau, distribuidor Gripple no Brasil.

Tipo e tamanho do prédio	Facilidade para linhas de pintura de caminhões, 5000 metros quadrados
Localização	São Bernardo do Campo, São Paulo, Brasil.
Distribuidor Gripple	Hartbau apresentou o melhor suporte, incluindo cálculos, desenhos técnicos e supervisão técnica, além de um acompanhamento durante todo o período de instalação.
Consultor e contratado	CTI Instalações – iluminação e elétrico, Dealtec – AVAC, Dürr – Dutos da linha de pintura
Serviços	Dutos para AVAC, dutos quente e frio da linha de pintura, canos elétricos, busway, iluminação.
Produtos	HF2, HF3, HF4, TP2, DT2 com laços, parafusos e M6.
Requisitos especiais	Olhal DIN 580 foi desenvolvido, fato que levou a uma redução de 30% na mão-de-obra.



Por que usar Gripple?

- Materiais são facilmente levados para o local de trabalho
- Menos mão-de-obra e instalação mais fácil do que os métodos tradicionais
- Reduz o tempo de reposta do desenho
- Ganhos comprovados rapidamente
- Flexibilidade e versatilidade

Benefícios de usar Gripple

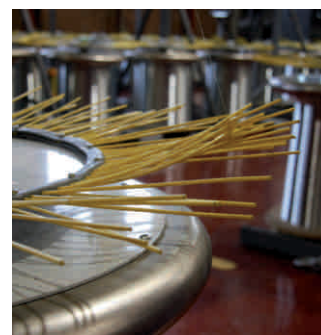
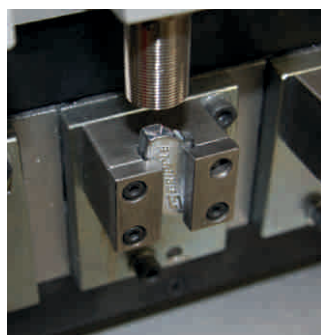
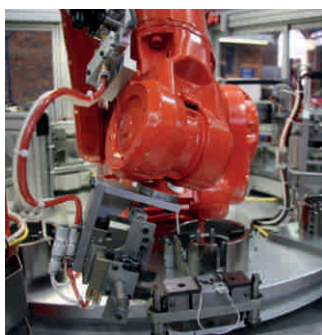
Economiza tempo e dinheiro - Os sistemas Gripple são até 6 vezes mais rápidos de instalar do que as tradicionais barras roscadas.

Leves e esteticamente agradáveis - Discretos e leves, os sistemas Gripple entrega uma solução a qual é esteticamente agradável e também fácil de manusear, melhorando a segurança do local.

Forte e versátil - Os dispositivos Gripple e os sistemas de amarrar estão disponíveis em uma grande variedade de cargas suportadas, cada uma projetada para aguentar um peso específico e designada carga de trabalho segura.

Ambientalmente correto - Ao substituir uma típica instalação com barras roscadas pelos sistemas Gripple, o consumo de aço é reduzido em até 95% e o movimento de veículos também é reduzido, diminuindo assim a emissão de carbono.

Fornecido em kits pronto para o uso - O Gripple é uma parte de um completo kit de suspensão, compreendendo o dispositivo Gripple que suporta e um cabo de alta resistência com uma opção de fixação ligado a ele.



Ambientalmente amigável

Gripple leva uma exemplar abordagem para o termo sustentabilidade.

A filosofia da companhia é buscar encontrar soluções sustentáveis para os problemas dos clientes, significando que uma vez que o cliente é convertido a usar o sistema Gripple, é improvável que ele volte a usar os métodos tradicionais novamente.

O sistema Gripple é mais ambientalmente amigável e até 6 vezes mais rápido de instalar do que métodos tradicionais, ajudando a economizar dinheiro e o meio ambiente. Para cada tonelada de haste que você substitui por Gripple você pode atingir os mesmos resultados, mas com pelo menos 50 kg menos material. Isso também significa menos jornadas de trabalho, com menores custos de transportes e menos emissões. E mais, como nossos produtos são mais leves e fáceis de fazer, a segurança do local também é melhorada.

Consome só 5% do aço usado em sistemas tradicionais

Na média, economiza 1.2 kg de CO2 por metro

Só 150m de Gripple economiza CO2 suficiente para abastecer uma lâmpada de 100W, 24 horas por dia por um ano inteiro.

Feito sob medida

Menos desperdícios, otimiza matéria-prima

Certificação ISSO 14001

Integrado sistema de gerenciamento ambiental

Comprometida com a sustentabilidade

Integrada do projeto à entrega

Um história de sucesso global



Gripple é uma marca líder de mercado em projetos e manufatura de sistemas de suspensão industrial e agrícola. Com a nossa sede em Sheffield, Reino Unido, nós crescemos globalmente com um volume de negócios de 41 milhões de libras esterlinas e empregando cerca de 450 colaboradores.

A Gripple introduziu uma mudança enfática ao mercado de construção civil no final dos anos 90, com um novo e alternativo significado para suspensão. Quando o dispositivo Gripple original foi concebido, como uma solução para segurar e tencionar cercas de arame, ninguém poderia prever que esse fato lideraria para uma mudança radical no uso de fixadores de fios de aço, o qual se tornou rapidamente benchmarking no assunto, pelo rápido e fácil método de fixar serviços mecânicos, elétricos, AVAC e de canalização.

Como resultado desta revolução, Gripple introduziu um caminho inteiramente novo de trabalhar com o setor industrial; kits de fixadores com cargas determinadas rapidamente se mostraram perfeitos para dutos, contenção de cabos, iluminação, falso tetos, sinalizações e muito, muito mais. Guiada por uma atitude de resolução de problemas e determinação para inovar, a gama de produtos se expandiu aos milhares, oferecendo aos clientes uma grande variedade de métodos revolucionários de suspensão.

Líder pela inovação

Inovação sempre foi o batimento cardíaco da Gripple desde seus começo em 1988. Nosso objetivo é entregar 25% do nosso volume de negócios todos os anos com produtos que tem menos de 4 anos de mercado, e como existe uma cultura enraizada de constantemente buscar por novos caminhos de como fazer as coisas e de como melhor servir aos nossos clientes.

Com 85% dos nossos negócio exportados e a companhia operando e mais de 90 países, a Gripple mantém ambiciosos planos de crescimento que guiará a companhia buscando engajar ainda mais o mundo com sua tecnologia única e patenteada. Nós aprovamos para os padrões BS EM ISSO 9001:2008.

A inovação da Gripple resultou em inúmeros prêmios pelo seu alto desempenho, incluindo o prêmio de “Melhor Fábrica” em 2004 e o estimado Prêmio da Rainha que nós já ganhamos 4 vezes.

2000—Prêmio da Rainha para empresa - Inovação

2008—Prêmio da Rainha para empresa – Negócios internacionais

2010—Prêmio da Rainha para Desenvolvimento Sustentável

2012—Prêmio da Rainha para empresa – Inovação



www.gripple.com

info@gripple.com



MATRIZ - JOINVILLE (SC)

Endereço:

Rua Senador Petrônio Portela, 47
Galpão 05 – Bloco A – Distrito Industrial
CEP: 89.219-575
Telefone: +55 (47) 3043-3800
E-mail: comercial@hartbau.com.br

ESCRITÓRIO COMERCIAL - SÃO PAULO (SP)

Endereço:

Rua Maria Clara Almeida Santos, 92
Sala 3 – Jardim Primavera – Itupeva
CEP: 13.295-000+55
Telefone: +55 (11) 3228-9956
E-mail: comercial@hartbau.com.br

www.hartbau.com.br

Gripple Ltd (Sede)

The Old West Gun Works
Savile Street East
Sheffield S4 7UQ
UK

Tel: +44 (0)114 275 2255

Fax: +44 (0)114 275 1155

Email: info@gripple.com

Gripple é um companhia internacional com escritórios no mundo todo.

Gripple Europe SARL
França

Gripple INC
EUA

Gripple Benelux
França

Gripple Portugal
Portugal

Gripple GmbH
Alemanha

Gripple s.r.l
Itália

Gripple Industrial Iberica
Espanha

Gripple Australia/NZ
Austrália/Nova Zelândia

BROC-HVAC-GEN-POR-HB15



NÓS SOMOS SOCIAIS.
SIGA NOSSAS ATUALIZAÇÕES



© 2015 Gripple

G RIPPLE é uma marca registrada da Gripple Limited.

Companhia registrada na Inglaterra número 1772901, VAT registro número GB 600 1951 88