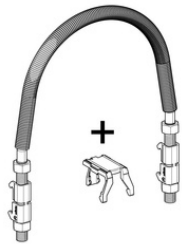


# sikla



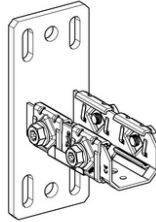
**siMetric**  
Fichas Técnicas

**Abraçadeira tipo U RUB 46**



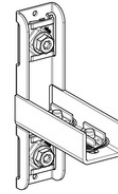
página 1-16

**Adaptador de Perfil MPA F**



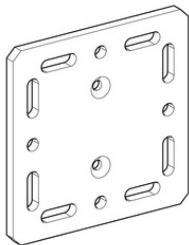
página 1-8

**Adaptador de Perfil SA PRO 46**



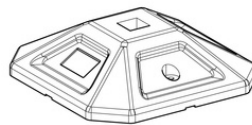
página 1-9

**Base WBD AP 46**



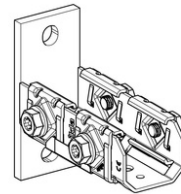
página 1-13

**Base Isolada SHB SQF 46**



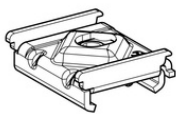
página 1-14

**Base siMetrix WBD 46**



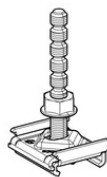
página 1-7

**Bloco PBH 46**



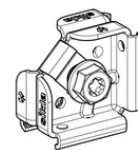
página 1-18

**Conjunto PBS CC46**



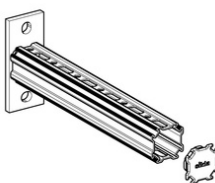
página 1-19

**Ângulo de conexão CN 46**



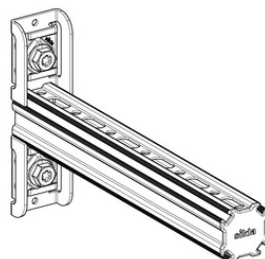
página 1-6

**Suporte AK 46-P**



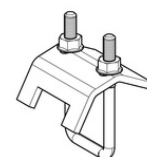
página 1-4

**Suporte AK CC 46-P**



página 1-5

**Garra de Perfil SB 46**



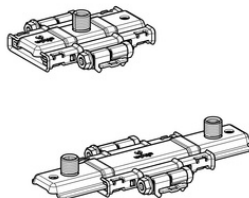
página 1-11

**Grampo de perfil MPK 46**



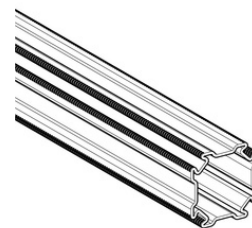
página 1-17

**Patins GS H3G2 e H3G-PL 46**



página 1-15

**Perfil siMetrix PRO 46-P**



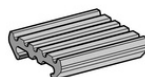
página 1-3

**Patins deslizantes GA 41-46**



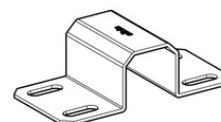
página 1-22

**Revestimento de Perfil SAL 46**



página 1-21

**Conexão perfil MPH MS 46**



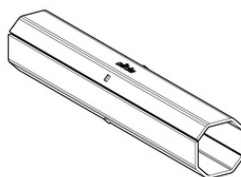
página 1-10

**Tampa ADK 46**

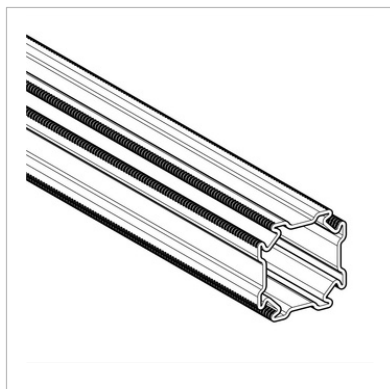


página 1-20

**União de perfil PK 46**



página 1-12



### Perfil siMetrix PRO 46

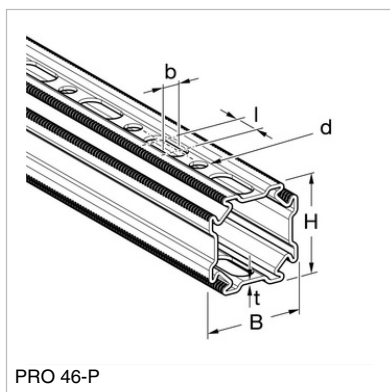
Grupo: B100

#### Aplicação

Perfil multifuncional para a criação de estruturas 3D simples e complexas, adequado a uma ampla variedade de aplicações. A forma fechada proporciona elevada rigidez à torção e permite conectividade nos quatro lados sem restrições. Disponível em versões perfuradas e não perfuradas.

#### Dados Técnicos

Tipo	B [mm]	H [mm]	t [mm]	d [mm]	l x b [mm]
PRO 46	46	46	1,8	-	-
PRO 46-P	46	46	1,8	8	15 x 11



Tipo	Momento de resistência [cm <sup>3</sup> ]	Momento de inércia [cm <sup>4</sup> ]	Raio de inércia Yi [cm]	Momento de torção I <sub>t</sub> [cm <sup>4</sup> ]	Secção transversal A [cm <sup>2</sup> ]
PRO 46	Wy: 4,12 Wz: 4,12	Iy: 9,49 Iz: 9,49	iy: 1,60 iz: 1,60	8,10	3,70
PRO 46-P*	Wy: 3,46 Wz: 4,11	Iy: 7,96 Iz: 9,45	iy: 1,55 iz: 1,68	8,08	3,33

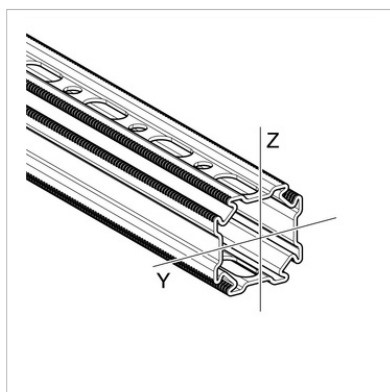
\*As propriedades mecânicas acima indicadas têm em conta as perfurações.

Material: Aço com revestimento HCP  
 Módulo de elasticidade admissível: 250 N/mm 2

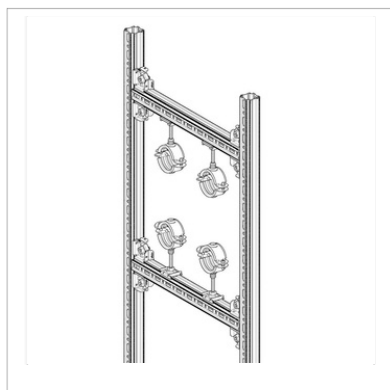
#### Aprovações / Conformidade



Este produto recebeu a "Marca de Qualidade para Fixação de Tubos" e está sujeito a controle externo de acordo com a norma RAL GZ-655.



Tipo	Comprimento [m]	Peso [kg/m]	Qt. [m]	Código
PRO 46	6	2,90	6	802156
PRO 46	2	2,90	2	802157
PRO 46-P	6	2,80	6	802152
PRO 46-P	2	2,80	2	802153





### Suporte AK 46-P

Grupo: B101

#### Aplicação

Elemento pré-fabricado para montagem de mão-francesa na parede ou em outras estruturas no local.

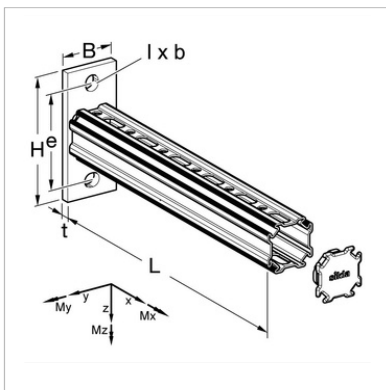
#### Instalação

Fixação à estrutura através de ancoragem com parafusos AN BZ plus ou ancoragens para cargas pesadas. Em alternativa, a fixação em vigas de aço é efetuada com a base WBD 46 80/120 (referência n.º 802158). Quando utilizado em conjunto com elementos deslizantes, recomenda-se um suporte transversal (em combinação com a barra roscada e o conjunto PBS 46 M10 x 50) para resistir a forças na direção axial do tubo.

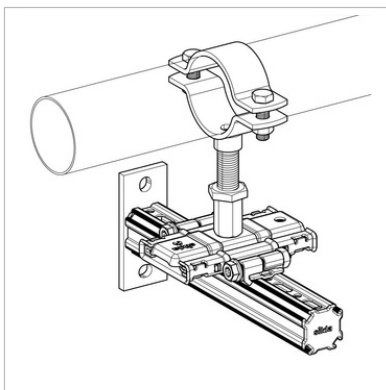
Para comprimentos de mão-francesa  $\geq 500$  mm recomenda-se um travamento vertical.

#### Dados Técnicos

Tipo	L [mm]	H [mm]	B [mm]	t [mm]	e [mm]	l x b [mm]
AK 46-P - 200	200	120	50	8	90	15 x 13
AK 46-P - 400	400	120	50	8	90	15 x 13
AK 46-P - 600	600	120	50	8	90	15 x 13
AK 46-P - 800	800	120	50	8	90	15 x 13
AK 46-P - 1000	1000	120	50	8	90	15 x 13



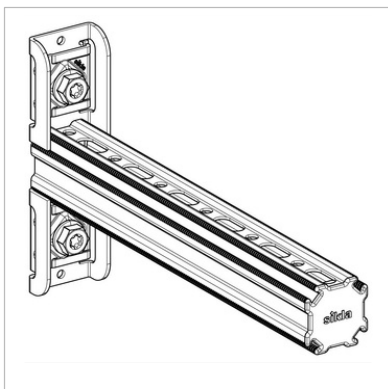
Tipo	$V_{x,zul}$ [kN]	$\pm V_{y,zul}$ [kN]	$\pm V_{z,zul}$ [kN]	$\pm M_{y,zul}$ [kNm]	$\pm M_{z,zul}$ [kNm]
AK 46-P	25,42	12,42	11,37	0,67	0,66



Suporte: Placa soldada com perfil de montagem PRO 46-P

Material: Aço com revestimento HCP

Tipo	Peso [kg]	Quant. [caixa]	Código
AK 46-P - 200	0,90	10	802209
AK 46-P - 400	1,43	10	802210
AK 46-P - 600	1,98	1	802211
AK 46-P - 800	2,53	1	802212
AK 46-P - 1000	3,10	1	802213



### Suporte AK CC 46-P

Grupo: B101

#### Aplicação

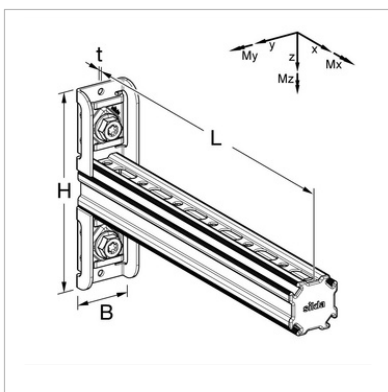
Mão-francesas pré-fabricadas com o perfil PRO 46.

#### Instalação

Quando utilizado em conjunto com elementos deslizantes, recomenda-se um suporte transversal (em combinação com o travamento STR e o conjunto de blocos PBS 46 M10 x 50) para resistir a forças na direção axial do tubo. Para comprimentos de mão-francesa  $\geq 500$  mm, recomenda-se um suporte vertical (por exemplo, com travamento STR e conjunto de blocos PBS 46 M10 x 50).

#### Dados Técnicos

Tipo	L [mm]	H [mm]	B [mm]	t [mm]
AK CC 46-P - 200	200	170	47	2,5
AK CC 46-P - 400	400	170	47	2,5
AK CC 46-P - 600	600	170	47	2,5
AK CC 46-P - 800	800	170	47	2,5
AK CC 46-P - 1000	1000	170	47	2,5



Tipo	$V_{x,zul}$ [kN]	$\pm V_{y,zul}$ [kN]	$\pm V_{z,zul}$ [kN]	$\pm M_{y,zul}$ [kNm]	$\pm M_{z,zul}$ [kNm]
AK CC 46-P	11,84	3,10	0,83	0,44	0,15

Configuração:

Base soldada com perfil de montagem PRO 46-P

Ferramenta necessária:

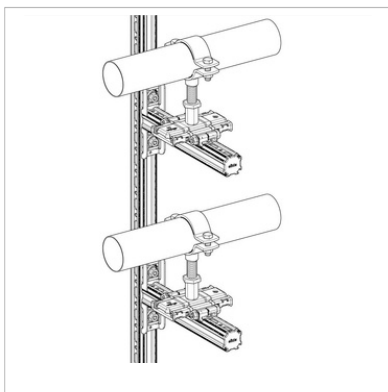
Torx T50 e sextavado exterior SW 17

Torque de aperto:

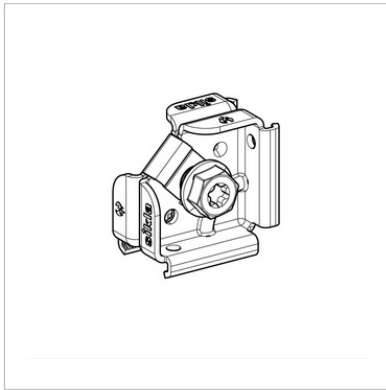
20 Nm

Material:

Aço com revestimento HCP



Tipo	Peso[kg]	Quant. [caixa]	Código
AK CC 46-P - 200	0,88	10	802214
AK CC 46-P - 400	1,42	10	802215
AK CC 46-P - 600	1,98	1	802216
AK CC 46-P - 800	2,51	1	802217
AK CC 46-P - 1000	3,08	1	802218



### Ângulo de conexão CN 46

Grupo: B103

#### Aplicação

Elemento de conexão para criar perfis transversais ou mão-francesas no perfil siMetrix PRO 46.

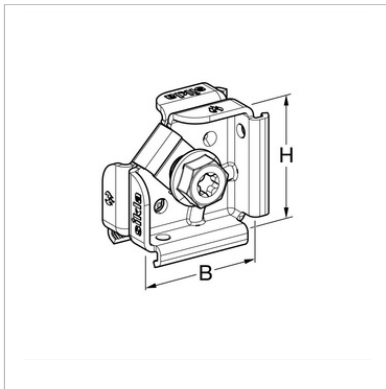
#### Instalação

Pressione o conector em ambos os perfis adjacentes e fixe-o apertando o parafuso.

Consoante a carga, podem ser utilizados um ou dois suportes por conexão. Os conectores devem ser sempre utilizados em pares para mão-francesas.

#### Dados Técnicos

Tipo	H [mm]	B [mm]	Parafuso
CN 46	50	50	M10



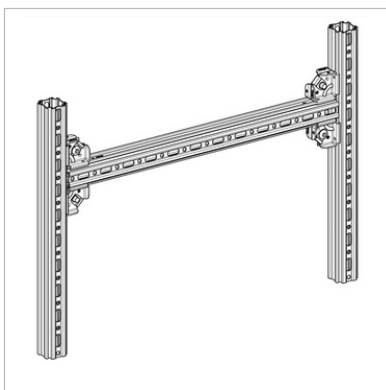
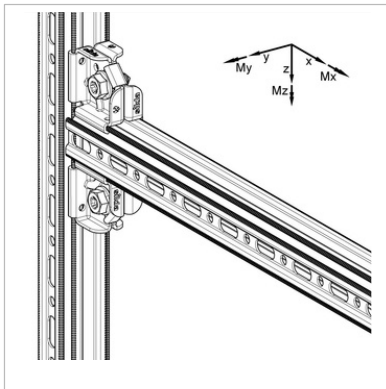
Tipo	V <sub>x,zul</sub> [kN]	± V <sub>y,zul</sub> [kN]	± V <sub>z,zul</sub> [kN]	My,zul [kNm]	- My,zul [kNm]	± Mz,zul [kNm]
CN 46 (unitário)	0,72	0,83	0,72	0,12	0,09	0,02
CN 46 (em pares)	1,22	2,62	1,49	0,22	0,22	0,09

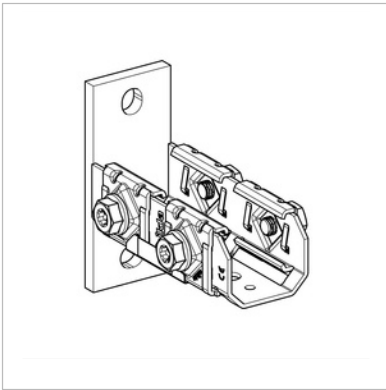
Ferramenta necessária: Torx T50 e sextavado exterior SW 17

Binário de aperto: 30 Nm

Material: Aço com revestimento HCP

Tipo	Peso [kg]	Quant. [caixa]	Código
CN 46	0,19	25	803545





### Base siMetrix WBD 46

Grupo: B102

#### Aplicação

Em combinação com o perfil PRO 46, o suporte de extremidade WBD 46 é particularmente adequado para:

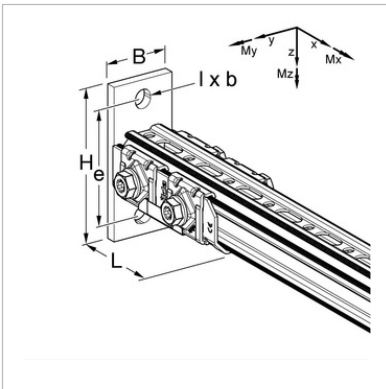
- Suportes para montagem na parede, no chão e no teto
- Suportes para construções de estruturas modulares.

#### Instalação

A fixação à estrutura do edifício é efetuada com ancoragem AN BZ plus ou com ancoragens para altas cargas. Fixação alternativa em vigas de aço com a base WBD 46 80/120 (referência n.º 802158).

#### Dados Técnicos

H [mm]	B [mm]	L [mm]	d [mm]	e [mm]	l x b [mm]	N.º de blocos com parafusos laterais
120	50	137	13	90	15 x 13	4 x M10



Tipo	Vx,zul [kN]	± Vy,zul [kN]	Vz,zul [kN]	- Vz,zul [kN]	My,zul [kNm]	- My,zul [kNm]	± Mz,zul [kNm]
WBD 46	1,62	2,44	2,64	3,55	0,41	0,36	0,39

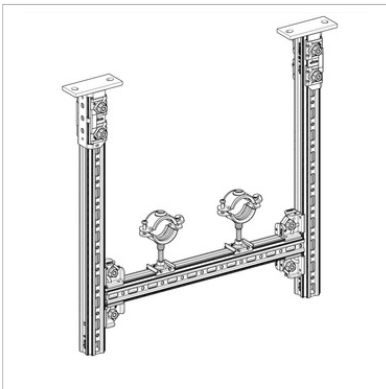
Configuração: Placa de base soldada com suporte de perfil

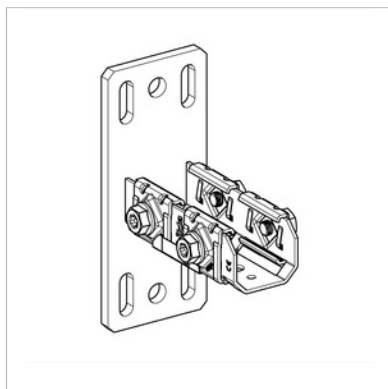
Ferramenta necessária: Torx T50 e sextavado exterior SW 17

Binário de aperto: 20 Nm

Material: Aço com revestimento HCP

Tipo	Peso [kg]	Quant. [caixa]	Código
WBD 46	0,86	5	803544





## Adaptador de Perfil MPA F

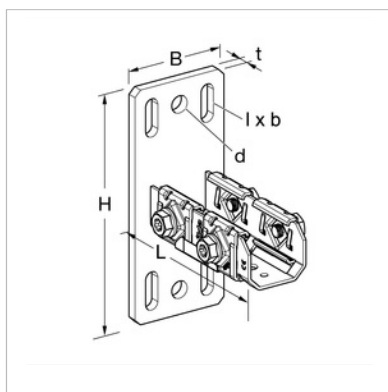
Grupo: B104

### Aplicação

Para a integração de construções mais leves no sistema secundário modular de aço siFramo. Permite a transição do sistema do perfil de suporte siFramo TP F 80 ou 100 para o perfil de montagem siMetrix PRO 46.

### Instalação

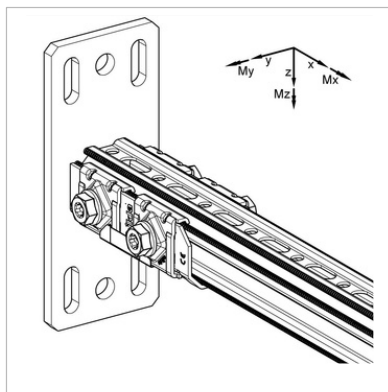
Para conectar o perfil, pressione simultaneamente ambos os lados de bloqueio da entrada, insira o perfil e feche-o. Certifique-se de que o mecanismo de bloqueio encaixe corretamente nas ranhuras do perfil. Em seguida, aperte os parafusos. A base do adaptador é fixada ao perfil de suporte TP F com quatro parafusos autorroscantes FLS F.S F



### Dados Técnicos

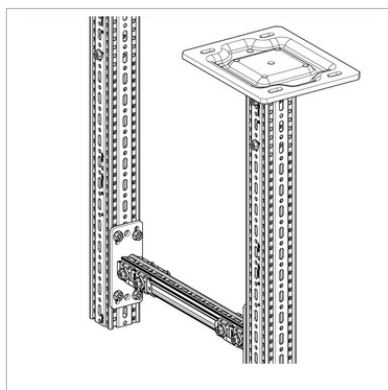
Tipo	B [mm]	H [mm]	t [mm]	d [mm]	l x b [mm]	L [mm]	Nº de blocos com parafuso lateral
MPA F 80-46	80	190	8	14	20 x 11	137	4 x M10
MPA F 100-46	100	210	8	14	20 x 11	137	4 x M10

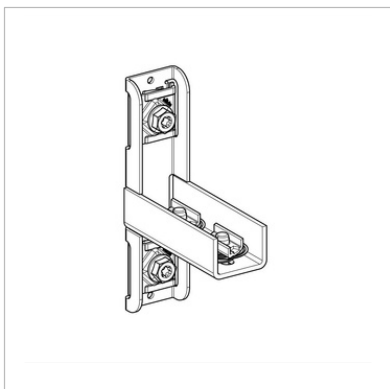
Tipo	V <sub>x,zul</sub> [kN]	± V <sub>y,zul</sub> [kN]	V <sub>z,zul</sub> [kN]	- V <sub>z,zul</sub> [kN]	M <sub>y,zul</sub> [kNm]	- M <sub>y,zul</sub> [kNm]	± M <sub>z,zul</sub> [kNm]
MPA 46	1,62	2,44	2,64	3,55	0,41	0,36	0,39



Configuração: Base soldada à entrada do perfil Torx  
 Ferramentas necessárias: T50 e sextavado exterior SW 17  
 Binário de aperto: 20 Nm  
 Material: Aço com revestimento HCP

Tipo	Peso [kg]	Quant. [caixa]	Código
MPA F 80-46	1,35	5	802150
MPA F 100-46	1,71	5	802151





## Adaptador de Perfil SA PRO 46

Grupo: B105

### Aplicação

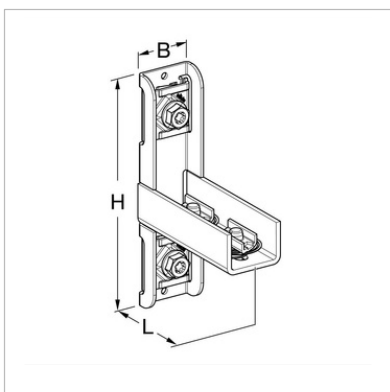
Para a integração de construções mais leves no sistema siMetrix. Permite a transição do perfil do siMetrix perfil PRO 46 para os sistemas Pressix CC 41 e 27.

### Instalação

Encaixe a base do adaptador de perfil numa ranhura no lado do perfil, pressione o fecho no lado oposto e aperte os parafusos. Em seguida, insira o perfil, pressione-o e aperte-o.

### Dados Técnicos

Tipo	H [mm]	B [mm]	L [mm]
SA PRO 46-27	170	47	70
SA PRO 46-41	195	47	125



Tipo	V <sub>x,zul</sub> [kN]	± V <sub>y,zul</sub> [kN]	± V <sub>z,zul</sub> [kN]	My,zul [kNm]	- My,zul [kNm]	± Mz,zul [kNm]
SA PRO 46-27	1,08	2,91	0,83	0,05	0,15	0,04
SA PRO 46-41	2,89	1,15	0,83	0,33	0,44	0,16

Configuração:

Base soldada à secção em U

Ferramenta necessária:

Torx T50 ou chave sextavada de 17 mm (AF)

Binário de aperto:

20 Nm

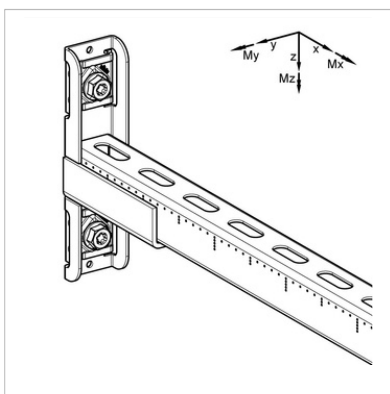
Porcas speed pressix:

SA PRO 46-27: 10 Nm

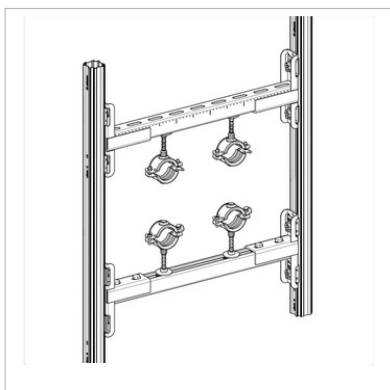
SA PRO 46-41: 40 Nm

Material:

Aço com revestimento HCP



Tipo	Peso [kg]	Quant. [caixa]	Código
SA PRO 46-27	0,44	10	803541
SA PRO 46-41	0,88	10	803542



### Conexão de perfil MPH MS 46

Grupo: B106

**Aplicação**

Para realização de uma conexão cruzada entre os diferentes sistemas Sikla, siMetrix, siFramo e Siconnect.

Tipo MPH PRO 46 W para conexão com parafuso

**Configuração**

Tipo PRO 46 - 41: pré-montado num conjunto com 2 x conjunto de blocos

Tipo MS 41 - 46: pré-montado num conjunto com 2 x porcas speed

**Instalação**

Conexão de um perfil PRO 46 a uma viga TP F 80 ou 100 com parafusos autorroscantes FLS F. A combinação do perfil PRO 46 e do perfil MS 41 é feita com porcas speed. A conexão transversal do perfil MS 41 ao perfil PRO 46 é efetuada em ambos os lados com o bloco PBH 46

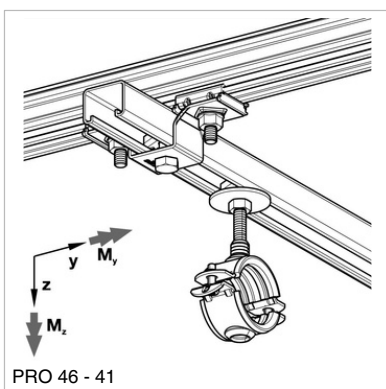
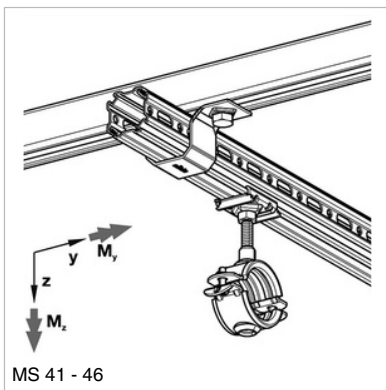
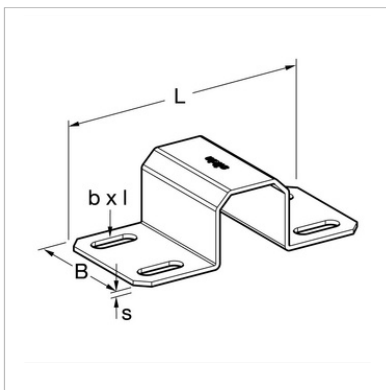
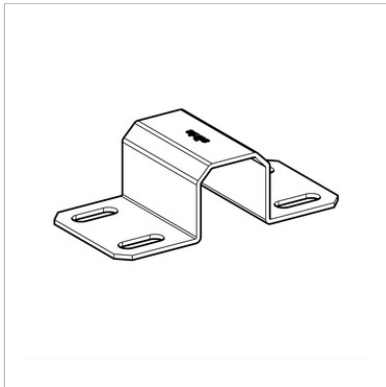
**Dados Técnicos**

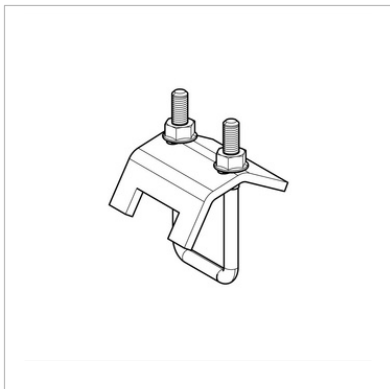
Tipo	L [mm]	B [mm]	s [mm]	b x l [mm]
MPH F 80 - 46	162	80	3,0	20 x 11
MPH F 100 - 46	162	100	3,0	20 x 11
MPH PRO 46 - 41	127	40	2,5	-
MPH MS 41 - 46	132	40	2,5	-
MPH PRO 46 W	132	40	2,5	-

Tipo	F <sub>x</sub> [kN]	F <sub>y</sub> [kN]	F <sub>z</sub> [kN]	M <sub>y</sub> [kNm]	M <sub>z</sub> [kNm]
MPH F 80 - 46	0,32	12,0	10,0	0,61	0,55
MPH F 100 - 46	0,36	14,0	12,5	0,99	0,92
MPH PRO 46-41	0,32	1,06	5,73	0,10	0,30
MPH MS 41 - 46	0,19	2,67	6,0	0,10	0,12
MPH PRO 46 W	0,32	1,06	5,73	0,10	0,30

Material: Aço com revestimento HCP

Tipo	Peso [kg]	Quant. [caixa]	Código
MPH F 80 - 46	0,42	15	802546
MPH F 100 - 46	0,54	10	802547
MPH PRO 46 - 41	0,39	10	803866
MPH MS 41 - 46	0,15	10	803867
MPH PRO 46 W	0,16	20	805343





## Garra de Perfil SB 46

Grupo: B107

### Aplicação

Elemento de fixação que conecta o Perfil PRO 46 às vigas de aço, permitindo a instalação perpendicular da mão-francesa de forma rápida e segura.

### Configuração

Suporte roscado em U M10

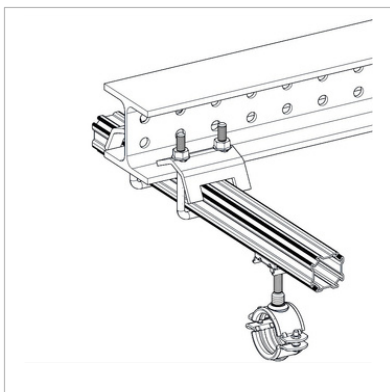
Base

2 Porcas flange M10

### Instalação

Utilizar sempre os suportes de fixação em pares.

Adequado para espessuras de flange de viga de 1 a 30 mm.



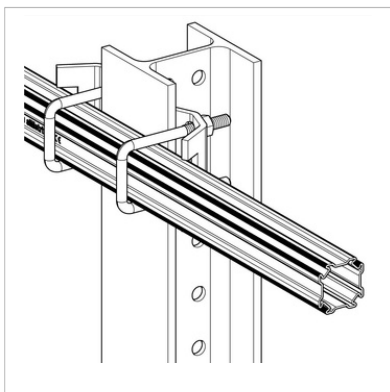
### Dados Técnicos

Tipo	Rosca	Binário de aperto [Nm]	Fz por garra de perfil [kN]	Fy [kN]	My [kNm]	Mz [kNm]
SB 46 M10	M10	20	6,26	*	*	*

\*Verificar as dimensões e a adequação através do guia de instalação siMetrix, para as forças laterais e momentos de flexão permitidos.

Material: Aço, classe de resistência 8.8, com revestimento HCP

Tipo	Peso [kg]	Quant. [caixa]	Código
SB 46 M10	0,51	20	803870





### União de perfil PK 46

Grupo: B108

#### Aplicação

Elemento de união interna para conectar dois perfis PRO 46, especialmente indicado para extensões verticais. Quando utilizado em aplicações horizontais, deve-se respeitar o momento máximo de flexão permitido no ponto de união.

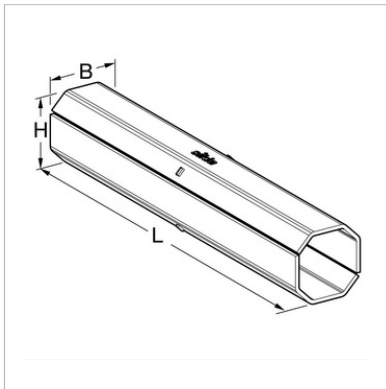
#### Configuração

União de perfil PK 46

8 x Parafuso autoperfurante SKB ST 5,5 x 16 HCP

#### Instalação

Fixar a união com 8 parafusos hexagonais autoperfurantes SKB ST 5,5 x 16 HCP, mantendo o maior espaçamento possível entre os parafusos para uma fixação ótima.

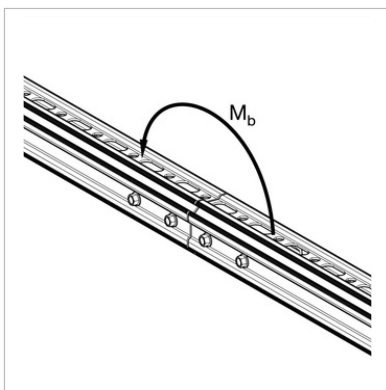
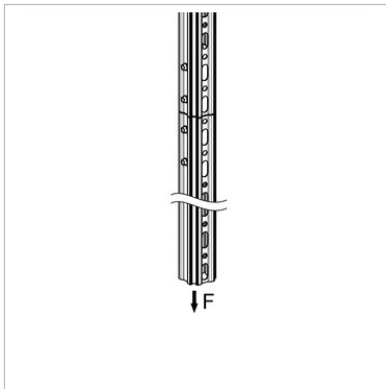


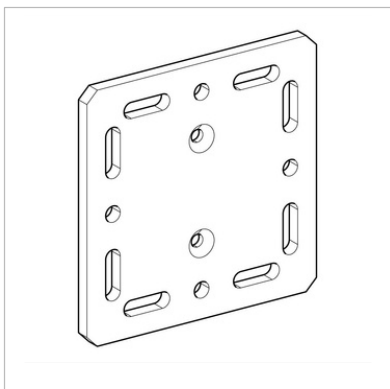
#### Dados Técnicos

Tipo	L [mm]	B [mm]	H [mm]	F <sub>max</sub> [kN]	M <sub>b,max</sub> [kNm]	Largura entre faces SW
PK 46	200	35	35	13,4	1,65	8

Material: Aço, com revestimento HCP

Tipo	Peso [kg]	Quant. [caixa]	Código
PK 46	0,35	1	802159





### Base WBD 46

Grupo: B109

#### Aplicação

Permite a fixação de um suporte AK 46 (tipo mão-francesa) ou de uma base WBD 46 a vigas de aço com larguras de flange entre 80 e 120 mm.

#### Configuração

Base WBD

Conjunto de montagem AP:

2 Parafusos cabeça de embeter M10 x 35 - 8,8

2 Porcas sextavadas M10

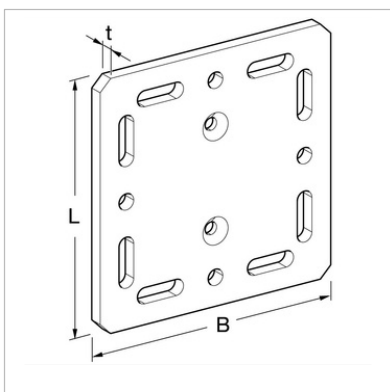
2 Arruelas

#### Instalação

A base WBD é encaixada ao suporte AK 46 e fixada com parafusos e porcas hexagonais. A ancoragem às vigas de aço é realizada por meio do conjunto de montagem MS 5P M12 S.

#### Dados Técnicos

L [mm]	B [mm]	t [mm]	Furos redondos para	Fixação à flange Largura [mm]	Binário de aperto Conjunto de montagem [Nm]
220	220	12	M12	80 - 120	81



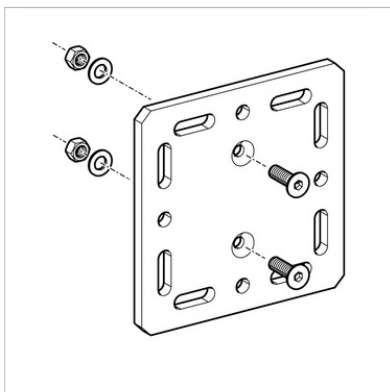
Material:

Base de ligação: Aço, com revestimento HCP

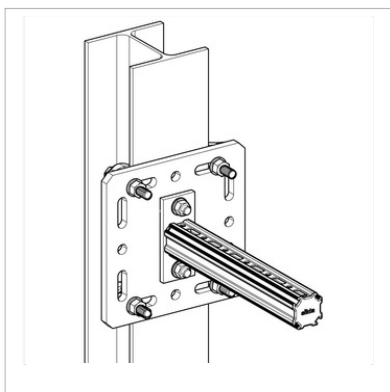
Parafusos: Aço DIN EN ISO 10642, classe 8.8, com revestimento HCP

Porca: Aço, classe 8, com revestimento HCP

Arruelas: Aço, com revestimento HCP



Tipo	Peso [kg]	Quant. [caixa]	Código
AP 46 80-120	4,20	1	802158



## Sistema de montagem siMetrix 46



### Base Isolada SHB SQF 46 Grupo: B130

#### Aplicação

Base de apoio integrada em borracha sintética, oferecendo suporte não penetrante para estruturas siMetrix 46. Indicada para equipamentos, tubulações e passarelas.

#### Instalação

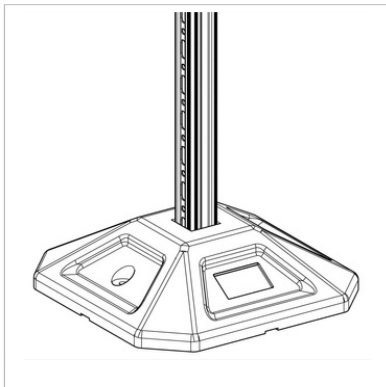
Inserir o Perfil PRO 46 na ranhura da base, não é necessária qualquer fixação.

#### Dados Técnicos

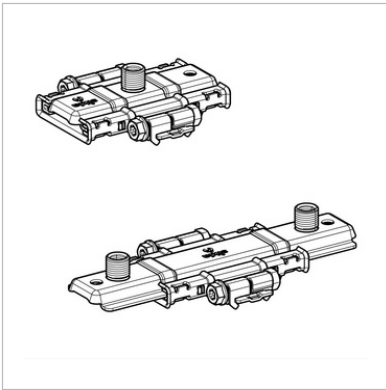
Tipo	Carga máxima admissível $F_N$ [kN]	Altura [mm]	Profundidade de inserção [mm]
SQF 350	16	100	60
SQF 500	16	130	90

Os testes para determinar o coeficiente de atrito devem ser efetuados pelo cliente. Dependendo do material de cobertura, o cliente decide se é necessária uma camada de separação adicional.

Material: SBR (borracha de estireno-butadieno)



Tipo	Dimensões da base [mm]	Peso [kg]	Quant. [caixa]	Código
SHB SQF 46 - 350	350 x 350	5,00	1	803651
SHB SQF 46 - 500	500 x 500	13,50	1	803652



### Patins GS H3G-PL 46

Grupo: B111

#### Aplicação

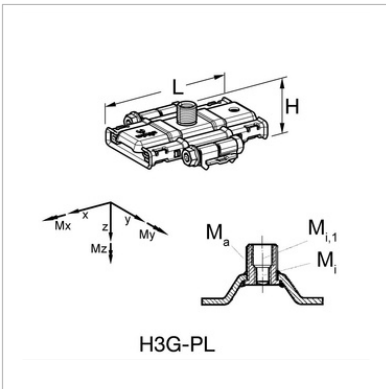
Conjunto deslizante para suportes simples ou duplos, destinado à criação de guias de suporte no perfil de montagem siMetrix PRO 46 ou diretamente na estrutura. Oferece diferentes possibilidades de fixação, conforme a carga, por meio da porca 3G: M10, M16 e 1/2".

#### Instalação

Para instalações de suportes a partir de DN 100, deve-se montar uma porca de bloqueio sobre a porca de rosca tripla 3G em ambos os conjuntos de patins.

#### Dados Técnicos

Tipo	L [mm]	H [mm]	L 1 [mm]	B [mm]	B1 [mm]	Mi	Mi1	Ma
H3G-PL 46	155	43	-	138	109	M10	M16	1/2"
H3G2-PL 46	280	43	200	138	109	M10	M16	1/2"

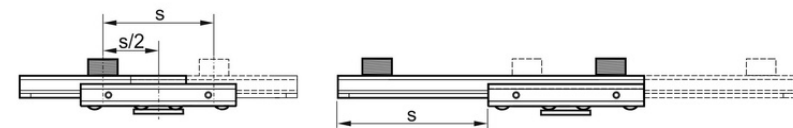
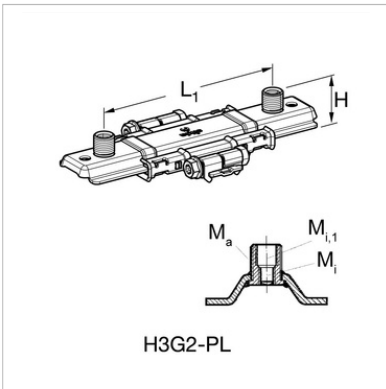


Tipo	Vz,zul [kN]	- Vz,zul ± [kN]	Mx,zul [kNm]
GS H3G-PL 46	11,04	3,45	0,13
GS H3G2-PL 46	11,04	3,45	0,13

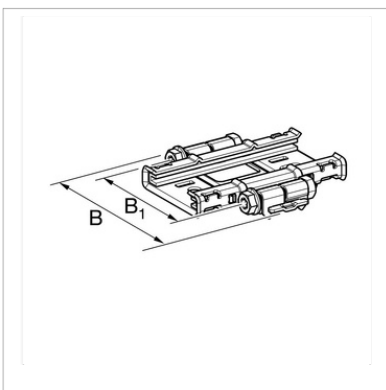
Carga contínua de temperatura: 130°C  
 Conjunto deslizante:  
 Coeficiente de atrito estático  $\mu_0$ : 0,07  
 Coeficiente de fricção de deslizamento  $\mu$ : 0,07  
 Binário de aperto dos parafusos siMetrix: 15 Nm

#### Material:

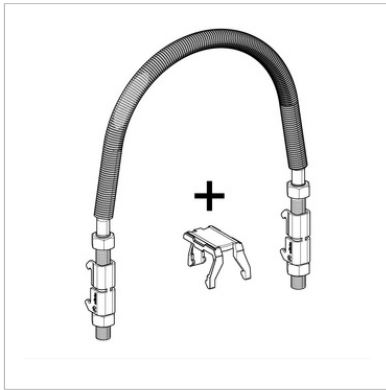
Elemento deslizante e placa de retenção: Aço, com revestimento HCP  
 Barra de deslizamento: Poliamida (reforçada com fibra de vidro), revestida a MoS2



Tipo	Braço máx. da alavanca [mm]	Distância máx. de deslizamentos [mm]
H3G-PL 46	500	100
H3G2-PL 46	500	140



Tipo	Peso [kg]	Quant. [caixa]	Código
H3G-PL 46	0,63	10	803868
H3G2-PL 46	0,87	10	803869



### Abraçadeira tipo U RUB 46

Grupo: B112

#### Aplicação

Abraçadeira tipo U RUB 46 para fixação de tubulações ao Perfil PRO 46. Pode ser utilizada como ponto fixo ou como guia para tubos horizontais e verticais.

#### Configuração

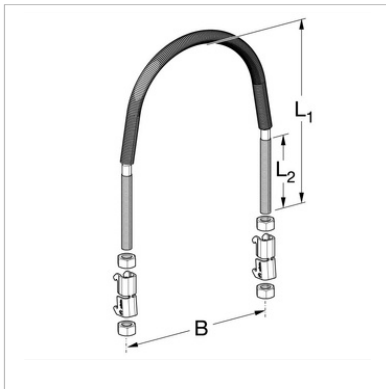
Completamente pré-montada como um conjunto, composto por:

2 x Grampo de perfil MPK 46

2 x Porcas hexagonais de cada lado

1 x Suporte de aço redondo com tubo ECT (para separação eletroquímica)

1 x Suporte deslizante GA 41-46 (fechado)



#### Instalação

Quando utilizado como suporte de guia, aperte as porcas localizadas em ambos os lados do suporte, na parte superior e inferior, mantendo o tubo livre para movimentação.

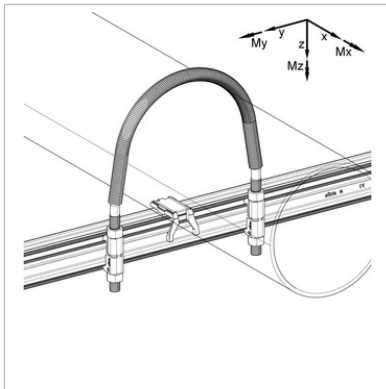
Quando utilizado como ponto fixo, aperte primeiro as porcas inferiores até que o tubo fique firme, e em seguida aperte as porcas superiores. Para pontos fixos, não exceda as forças permitidas na ligação estrutural nem as cargas de flexão da abraçadeira U RUB 46.

#### Dados Técnicos

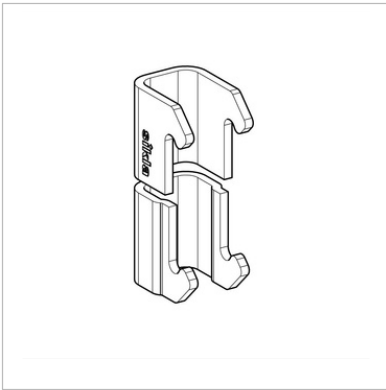
Tipo	$\pm V_{x,zul}$ [kN]	$\pm V_{y,zul}$ [kN]	$-V_{z,zul}$ [kN]
RUB 46	1,05	1,08	5,43

Material: Aço, revestimento HCP

Mangueira ECT: PA 6.0, sem halogéneos, resistente aos raios UV



Tipo	NB	B [mm]	L1 [mm]	L2 [mm]	Rosca	Peso[kg]	Quant. [caixa]	Código
21,3 mm	15 / 1/2"	42	87	71	M8	0,13	50	805053
26,9 mm	20 / 3/4"	47	92	73	M8	0,14	50	805054
33,7 mm	25 / 1"	54	99	77	M8	0,14	50	805055
42,4 mm	32 / 1 1/4"	62	107	80	M8	0,15	50	805056
48,3 mm	40 / 1 1/2"	70	115	80	M8	0,15	50	805057
60,3 mm	50 / 2"	84	130	90	M10	0,26	50	805058
76,1 mm	65 / 2 1/2"	100	146	90	M10	0,28	50	805059
88,9 mm	80 / 3"	114	160	90	M10	0,30	50	805060
108 mm		136	180	95	M12	0,46	25	805061
114 mm	100 / 4"	142	186	95	M12	0,47	25	805062
133 mm		161	205	95	M12	0,51	25	805063
139 mm	125 / 5"	168	212	95	M12	0,52	25	805064
159 mm		187	231	95	M12	0,55	10	805065
168 mm	150 / 6"	198	242	95	M12	0,57	10	805066
219 mm	200 / 8"	247	291	95	M12	0,66	10	805067



### Grupo de perfil MPK 46

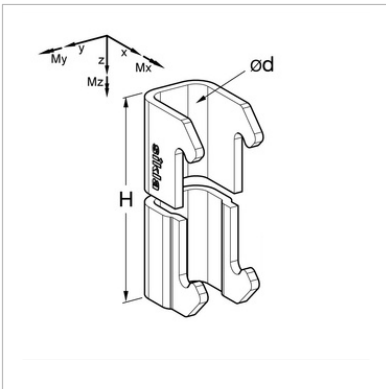
Grupo: B113

#### Aplicação

Com o grampo de perfil MPK 46, é possível fixar barras roscadas lateralmente ao Perfil PRO 46 de forma contínua. A altura da abraçadeira para tubulações pode ser ajustada sem limitações. Graças à área reduzida de instalação e à montagem lateral deslocada do perfil, as orelhas da abraçadeira podem ser posicionadas de modo a se sobreporem entre si.

#### Instalação

Encaixe o grampo de perfil MPK 46 num dos lados pressionando no meio. Em seguida, insira a barra roscada, defina a altura pretendida e fixe-a com uma porca hexagonal em cima e em baixo.



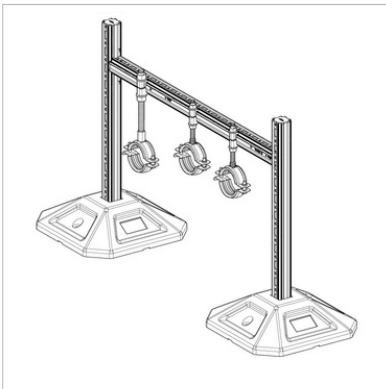
#### Dados Técnicos

Tipo	d [mm]	H [mm]	$\pm V_{x,zul}$ [kN]	$\pm V_{y,zul}$ [kN]	$\pm V_{z,zul}$ [kN]
M8	9	45	0,5	0,84	2,93
M10	11	45	0,5	0,84	2,93
M12	13	45	0,5	0,84	2,93
M16	17	45	0,5	0,84	2,93

Binário de aperto: 15 Nm

Material: Aço, com revestimento HCP

Tipo	Peso [kg]	Quant. [caixa]	Código
M8	0,02	200	803862
M10	0,03	100	803863
M12	0,03	100	803864
M16	0,04	100	803865



**Bloco PBH 46**

Grupo: B114

**Aplicação**

Sistema de montagem rápida para fixar abraçadeiras de tubos e outros componentes ao perfil siMetrix PRO 46. Após o encaixe, mantém-se auto-retido devido ao efeito de aperto, mas ainda pode ser facilmente reposicionado manualmente. Pode ser complementado com barras roscadas, parafusos ou outros elementos de fixação.

**Configuração**

Bloco completamente pré-montado.  
Tamanhos M12, M16 e 1/2" pré-montados com adaptador.

**Instalação**

Encaixe o bloco no perfil de montagem e, em seguida, aperte o elemento de fixação utilizando a contraporca. Para remover, desaperte a contraporca, pressione o rebordo superior do bloco (ponto mais alto) e puxe-o para fora do perfil de montagem.

**Dados Técnicos**

Tipo	$\pm V_{x,zul}$ * [kN]	$\pm V_{y,zul}$ * [kN]	$\pm V_{z,zul}$ [kN] $\leq M8$	$\pm V_{z,zul}$ [kN] $\geq M10$	$\pm M_{x,zul}$ * [kNm]	$\pm M_{y,zul}$ * [kNm]
PBH 46	0,55	2,54	4,0	4,33	0,08	0,09

\*Direção da carga não testada em RAL

Torque de aperto: 15 Nm

Material: Aço, com revestimento HCP

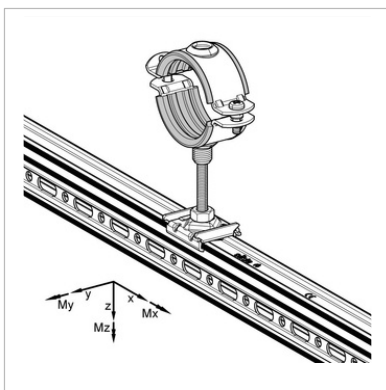
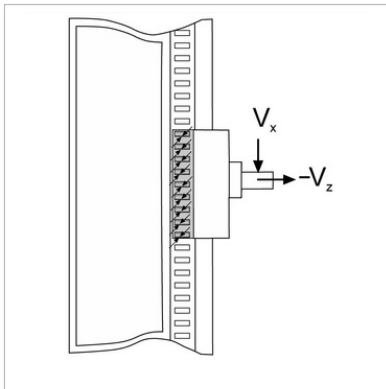
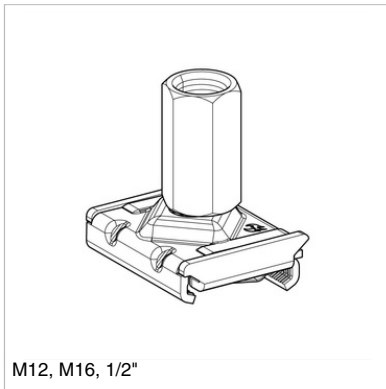
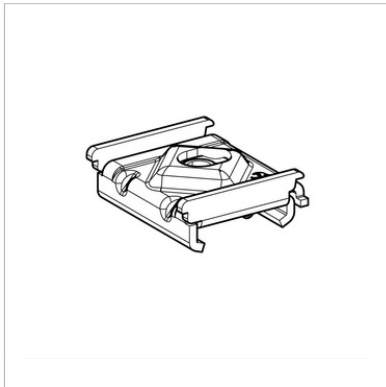
**Aprovações / Conformidade**

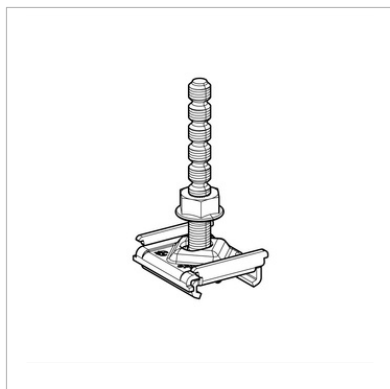


Este produto recebeu a "Marca de Qualidade para Fixação de Tubos" e está sujeito a controlo externo de acordo com a norma RAL GZ- 655.

\* = sem marca de qualidade

Tipo	Peso [kg]	Quant. [caixa]	Código
M6 *	0,09	25	803546
M8	0,09	25	803547
M10	0,09	25	803548
M12	0,17	25	803549
M16	0,15	25	803550
1/2"	0,19	25	803551





### Conjunto PBS CC 46

Grupo: B115

#### Aplicação

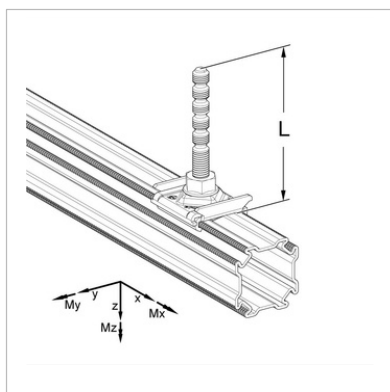
Sistema de montagem rápida para fixação de abraçadeiras de tubos e outros componentes ao perfil siMetrix Pro 46. O design autoretentor garante firmeza após o encaixe, mas permite reposicionamento manual com facilidade. O ajuste de altura é simples dentro do perfil siMetrix PRO 46, graças às roscas espaçadas a cada 10 mm, que possibilitam o encurtamento rápido com o cortador de hastes PBC, sem necessidade de serrar ou recortar roscas.

#### Configuração

Blocos com parafuso roscado completamente pré-montado - tipos M8 x 50 e M10 x 50

#### Instalação

Encaixe o bloco no perfil de montagem e, em seguida, aperte o elemento de fixação com a contraporca. Para remover, desaperte a contraporca, pressione o rebordo superior do bloco (ponto mais alto) e puxe-o para fora do perfil de montagem.



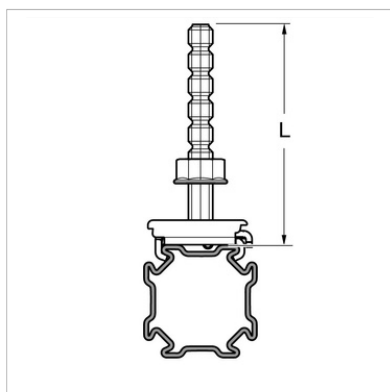
#### Dados Técnicos

Tipo	$\pm V_{x,zul}$ [kN]	$\pm V_{y,zul}$ [kN]	$\pm V_{z,zul}$ [kN] $\leq M8$	$\pm V_{z,zul}$ [kN] $\geq M10$	$\pm M_{x,zul}$ [kNm]	$\pm M_{y,zul}$ [kNm]
PBH 46	0,55	2,54	4,0	4,33	0,08	0,09

\*Direção da carga não testada em RAL

Torque de torção: 15 Nm

Material: Aço, com revestimento HCP

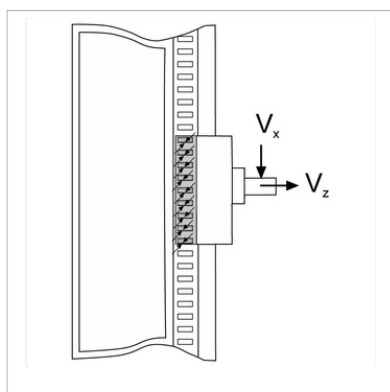


#### Aprovações / Conformidade



Este produto recebeu a "Marca de Qualidade para Fixação de Tubos" e está sujeito a controlo externo de acordo com a norma RAL GZ-655.

Tipo	L [mm]	Peso [kg]	Quant. [caixa]	Código
M8 x 50	50	0,12	25	803552
M8 x 90	90	0,13	25	803553
M8 x 140	140	0,15	25	803554
M10 x 50	50	0,14	25	803555
M10 x 90	90	0,15	25	803556
M10 x 140	140	0,18	25	803557





### Tampa ADK 46

Grupo: B117

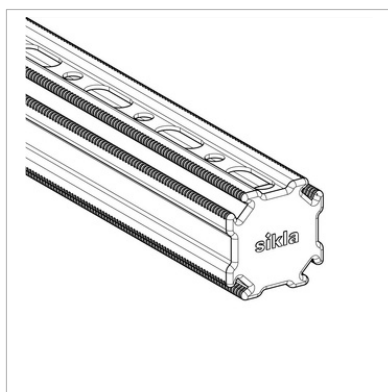
#### Aplicação

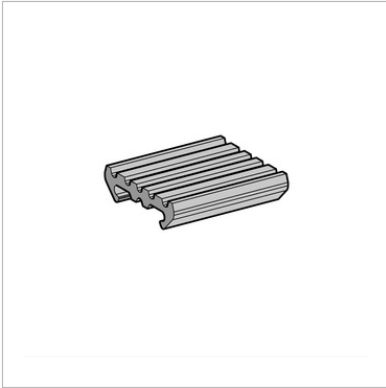
Tampa de perfil que proporciona acabamento limpo às extremidades do perfil de montagem PRO 46 e dos suportes de mão-francesa AK 46.

#### Dados Técnicos

Material: PE-LD, Amarelo

Tipo	Peso [kg]	Quant. [caixa]	Código
ADK 46	0,01	50	802148





### Revestimento de Perfil SAL 46

Grupo: B118

#### Aplicação

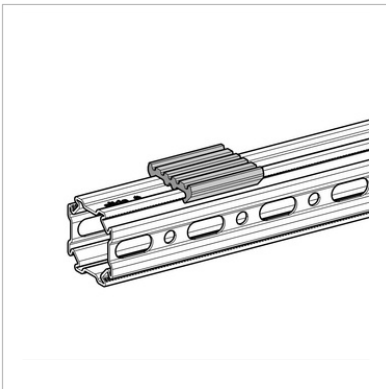
Revestimento acústico para aplicação nos perfis PRO 46, garantindo absorção de ruídos. Especialmente indicado para sistemas de tubulações e para instalações insonorizadas em conformidade com a norma DIN 4109.

#### Configuração

Roos de 30 m ou peças de 50 mm cada.

#### Dados Técnicos

Material: SBR/EPDM, preto  
Intervalo de temperatura: -40°C a +110°C  
Resistência ao fogo: B2 de acordo com a norma DIN 4102, não goteja  
Dureza: 45°+/-5° Shore



Tipo	Comp. [mm]	Rolo [m]	Peso [kg]	Quant. [caixa]	Código
SAL 46	-	30	9,00	1	802160
SAL 46 / L50	50	-	0,02	100	802161

**Patins deslizantes GA 41-46**

Grupo: B116

**Aplicação**

Proteção insonorizante e isolante para a superfície de apoio das tubulações, destinada ao uso com o perfil PRO 46 em combinação com os U-Bolts.

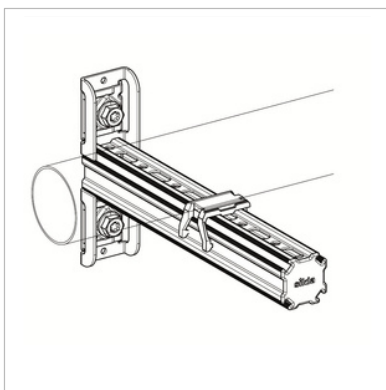
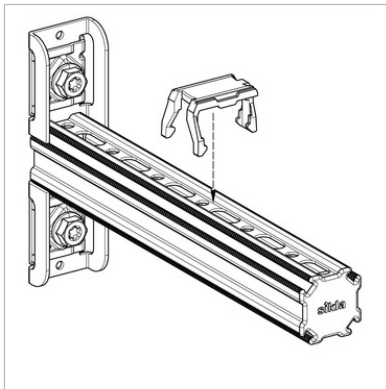
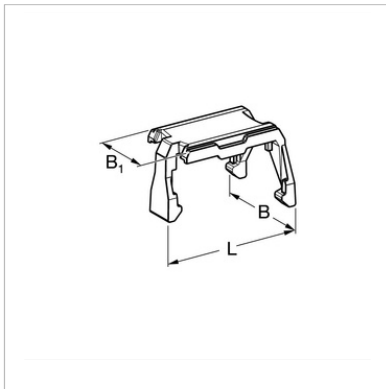
**Dados Técnicos**

Tipo	B [mm]	B <sub>1</sub> [mm]	L [mm]
GA 41-46	42	18,5	52

Material: Poliamida PA 6.0 GF 30 (reforçada com fibra de vidro)

Intervalo de temperatura: -20° a +130° C

Tipo	Peso [kg]	Quant. [caixa]	Código
GA 41-46	0,01	50	803871





**JOINVILLE, SC**

R. Senador Petrônio Portela, 47  
Galpão 05, Bloco A, Distrito  
Industrial CEP 89.219-575  
+55 (47) 3043-3800

**ITUPEVA- SP**

R. Maria Clara Almeida Santos,  
92 Sala 3, Jardim Primavera,  
Itupeva CEP 13.295-000  
+55 (11) 3228-9956

