

União de perfil PK 46

Grupo: B108

Aplicação

Elemento de união interna para conectar dois perfis PRO 46, especialmente indicado para extensões verticais. Quando utilizado em aplicações horizontais, deve-se respeitar o momento máximo de flexão permitido no ponto de união.

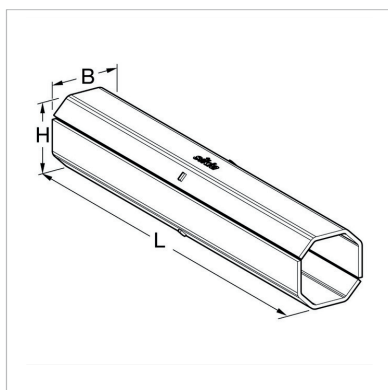
Configuração

União de perfil PK 46

8 x Parafuso autoperfurante SKB ST 5,5 x 16 HCP

Instalação

Fixar a união com 8 parafusos hexagonais autoperfurantes SKB ST 5,5 x 16 HCP, mantendo o maior espaçamento possível entre os parafusos para uma fixação ótima.



Dados Técnicos

Tipo	L [mm]	B [mm]	H [mm]	F _{max} [kN]	M _{b,max} [kNm]	Largura entre faces SW
PK 46	200	35	35	13,4	1,65	8

Material: Aço, com revestimento HCP

Tipo	Peso [kg]	Quant. [caixa]	Código
PK 46	0,35	1	802159

