

### Suporte AK 46-P

Grupo: B101

#### Aplicação

Elemento pré-fabricado para montagem de mão-francesa na parede ou em outras estruturas no local.

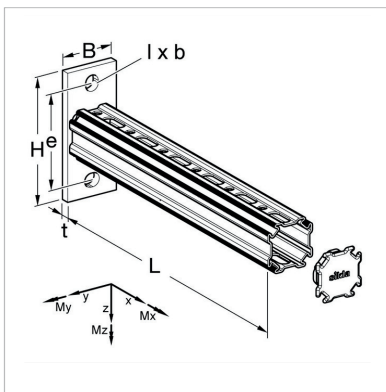
#### Instalação

Fixação à estrutura através de ancoragem com parafusos AN BZ plus ou ancoragens para cargas pesadas. Em alternativa, a fixação em vigas de aço é efetuada com a base WBD 46 80/120 (referência n.º 802158). Quando utilizado em conjunto com elementos deslizantes, recomenda-se um suporte transversal (em combinação com a barra roscada e o conjunto PBS 46 M10 x 50) para resistir a forças na direção axial do tubo.

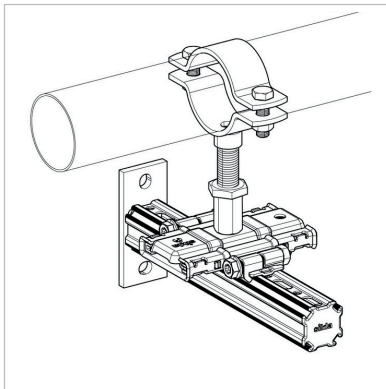
Para comprimentos de mão-francesa  $\geq 500$  mm recomenda-se um travamento vertical.

#### Dados Técnicos

Tipo	L [mm]	H [mm]	B [mm]	t [mm]	e [mm]	l x b [mm]
AK 46-P - 200	200	120	50	8	90	15 x 13
AK 46-P - 400	400	120	50	8	90	15 x 13
AK 46-P - 600	600	120	50	8	90	15 x 13
AK 46-P - 800	800	120	50	8	90	15 x 13
AK 46-P - 1000	1000	120	50	8	90	15 x 13



Tipo	V <sub>x,zul</sub> [kN]	± V <sub>y,zul</sub> [kN]	± V <sub>z,zul</sub> [kN]	± M <sub>y,zul</sub> [kNm]	± M <sub>z,zul</sub> [kNm]
AK 46-P	25,42	12,42	11,37	0,67	0,66



Suporte: Placa soldada com perfil de montagem PRO 46-P

Material: Aço com revestimento HCP

Tipo	Peso [kg]	Quant. [caixa]	Código
AK 46-P - 200	0,90	10	802209
AK 46-P - 400	1,43	10	802210
AK 46-P - 600	1,98	1	802211
AK 46-P - 800	2,53	1	802212
AK 46-P - 1000	3,10	1	802213