

Revestimento de Perfil SAL 46

Grupo: B118

Aplicação

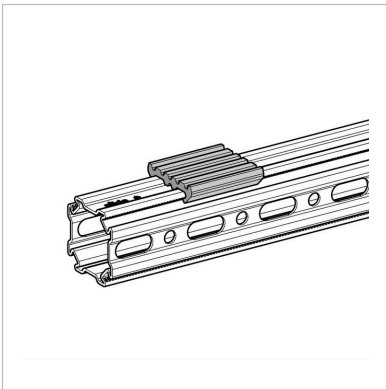
Revestimento acústico para aplicação nos perfis PRO 46, garantindo absorção de ruídos. Especialmente indicado para sistemas de tubulações e para instalações insonorizadas em conformidade com a norma DIN 4109.

Configuração

Roos de 30 m ou peças de 50 mm cada.

Dados Técnicos

Material: SBR/EPDM, preto
Intervalo de temperatura: -40°C a +110°C
Resistência ao fogo: B2 de acordo com a norma DIN 4102, não goteja
Dureza: 45°+/-5° Shore



Tipo	Comp. [mm]	Rolo [m]	Peso [kg]	Quant. [caixa]	Código
SAL 46	-	30	9,00	1	802160
SAL 46 / L50	50	-	0,02	100	802161