

### Patins GS H3G-PL 46

Grupo: B111

#### Aplicação

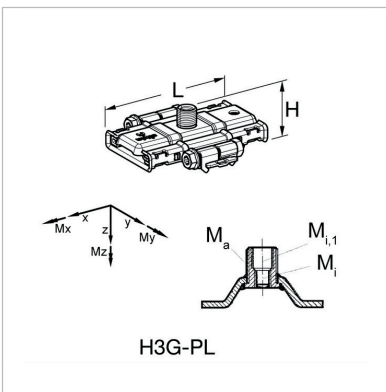
Conjunto deslizante para suportes simples ou duplos, destinado à criação de guias de suporte no perfil de montagem siMetrix PRO 46 ou diretamente na estrutura. Oferece diferentes possibilidades de fixação, conforme a carga, por meio da porca 3G: M10, M16 e 1/2".

#### Instalação

Para instalações de suportes a partir de DN 100, deve-se montar uma porca de bloqueio sobre a porca de rosca tripla 3G em ambos os conjuntos de patins.

#### Dados Técnicos

Tipo	L [mm]	H [mm]	L 1 [mm]	B [mm]	B1 [mm]	Mi	Mi1	Ma
H3G-PL 46	155	43	-	138	109	M10	M16	1/2"
H3G2-PL 46	280	43	200	138	109	M10	M16	1/2"

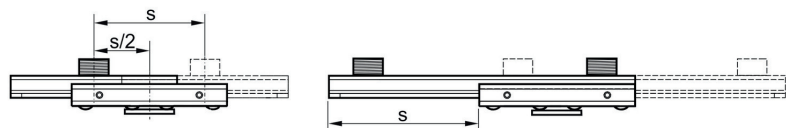
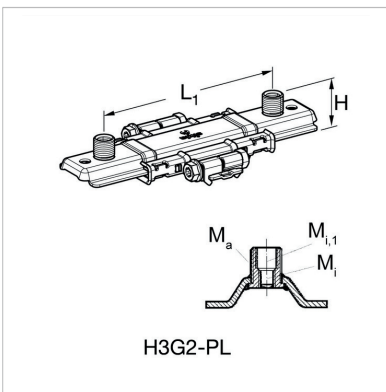


Tipo	Vz,zul [kN]	- Vz,zul ± [kN]	Mx,zul [kNm]
GS H3G-PL 46	11,04	3,45	0,13
GS H3G2-PL 46	11,04	3,45	0,13

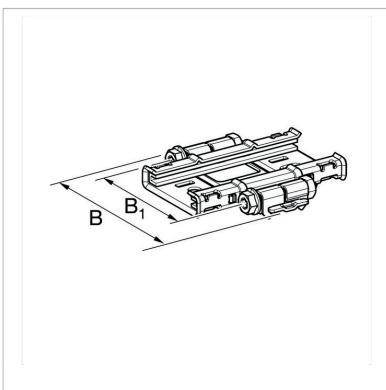
Carga contínua de temperatura: 130°C  
 Conjunto deslizante:  
 Coeficiente de atrito estático  $\mu_0$ : 0,07  
 Coeficiente de fricção de deslizamento  $\mu$ : 0,07  
 Binário de aperto dos parafusos siMetrix: 15 Nm

#### Material:

Elemento deslizante e placa de retenção: Aço, com revestimento HCP  
 Barra de deslizamento: Poliamida (reforçada com fibra de vidro), revestida a MoS2



Tipo	Braço máx. da alavanca [mm]	Distância máx. de deslizamentos [mm]
H3G-PL 46	500	100
H3G2-PL 46	500	140



Tipo	Peso [kg]	Quant. [caixa]	Código
H3G-PL 46	0,63	10	803868
H3G2-PL 46	0,87	10	803869