

Grupo de perfil MPK 46

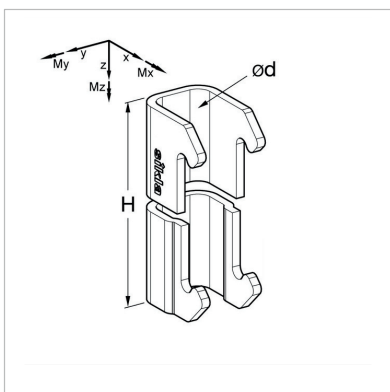
Grupo: B113

Aplicação

Com o grampo de perfil MPK 46, é possível fixar barras roscadas lateralmente ao Perfil PRO 46 de forma contínua. A altura da abraçadeira para tubulações pode ser ajustada sem limitações. Graças à área reduzida de instalação e à montagem lateral deslocada do perfil, as orelhas da abraçadeira podem ser posicionadas de modo a se sobreporem entre si.

Instalação

Encaixe o grampo de perfil MPK 46 num dos lados pressionando no meio. Em seguida, insira a barra roscada, defina a altura pretendida e fixe-a com uma porca hexagonal em cima e em baixo.



Dados Técnicos

Tipo	d [mm]	H [mm]	$\pm V_{x,zul}$ [kN]	$\pm V_{y,zul}$ [kN]	$\pm V_{z,zul}$ [kN]
M8	9	45	0,5	0,84	2,93
M10	11	45	0,5	0,84	2,93
M12	13	45	0,5	0,84	2,93
M16	17	45	0,5	0,84	2,93

Binário de aperto: 15 Nm

Material: Aço, com revestimento HCP

Tipo	Peso [kg]	Quant. [caixa]	Código
M8	0,02	200	803862
M10	0,03	100	803863
M12	0,03	100	803864
M16	0,04	100	803865

