

Garra de Perfil SB 46

Grupo: B107

Aplicação

Elemento de fixação que conecta o Perfil PRO 46 às vigas de aço, permitindo a instalação perpendicular da mão-francesa de forma rápida e segura.

Configuração

Suporte roscado em U M10

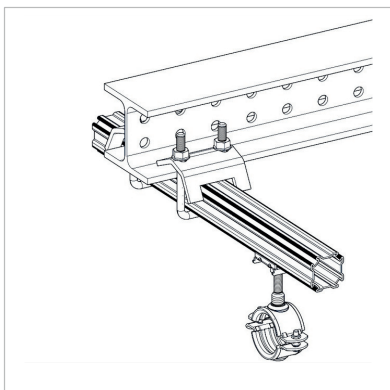
Base

2 Porcas flange M10

Instalação

Utilizar sempre os suportes de fixação em pares.

Adequado para espessuras de flange de viga de 1 a 30 mm.



Dados Técnicos

| Tipo | Rosca | Binário de aperto [Nm] | Fz por garra de perfil [kN] | Fy [kN] | My [kNm] | Mz [kNm] |
|-----------|-------|------------------------|-----------------------------|---------|----------|----------|
| SB 46 M10 | M10 | 20 | 6,26 | * | * | * |

*Verificar as dimensões e a adequação através do guia de instalação siMetrix, para as forças laterais e momentos de flexão permitidos.

Material: Aço, classe de resistência 8.8, com revestimento HCP

| Tipo | Peso [kg] | Quant. [caixa] | Código |
|-----------|-----------|----------------|--------|
| SB 46 M10 | 0,51 | 20 | 803870 |

