

### Conjunto PBS CC 46

Grupo: B115

#### Aplicação

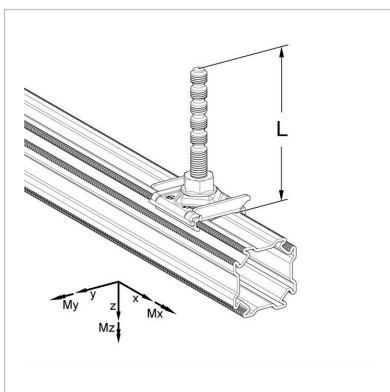
Sistema de montagem rápida para fixação de abraçadeiras de tubos e outros componentes ao perfil siMetrix Pro 46. O design autoretentor garante firmeza após o encaixe, mas permite reposicionamento manual com facilidade. O ajuste de altura é simples dentro do perfil siMetrix PRO 46, graças às roscas espaçadas a cada 10 mm, que possibilitam o encurtamento rápido com o cortador de hastes PBC, sem necessidade de serrar ou recortar roscas.

#### Configuração

Blocos com parafuso roscado completamente pré-montado - tipos M8 x 50 e M10 x 50

#### Instalação

Encaixe o bloco no perfil de montagem e, em seguida, aperte o elemento de fixação com a contraporca. Para remover, desaperte a contraporca, pressione o rebordo superior do bloco (ponto mais alto) e puxe-o para fora do perfil de montagem.



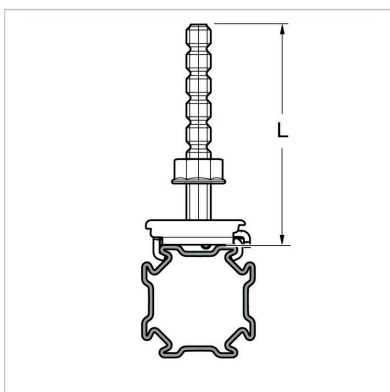
#### Dados Técnicos

Tipo	$\pm V_{x,zul}$ [kN]	$\pm V_{y,zul}$ [kN]	$\pm V_{z,zul}$ [kN] $\leq M8$	$\pm V_{z,zul}$ [kN] $\geq M10$	$\pm M_{x,zul}$ [kNm]	$\pm M_{y,zul}$ [kNm]
PBH 46	0,55	2,54	4,0	4,33	0,08	0,09

\*Direção da carga não testada em RAL

Torque de torção: 15 Nm

Material: Aço, com revestimento HCP



#### Aprovações / Conformidade



Este produto recebeu a "Marca de Qualidade para Fixação de Tubos" e está sujeito a controlo externo de acordo com a norma RAL GZ-655.

Tipo	L [mm]	Peso [kg]	Quant. [caixa]	Código
M8 x 50	50	0,12	25	803552
M8 x 90	90	0,13	25	803553
M8 x 140	140	0,15	25	803554
M10 x 50	50	0,14	25	803555
M10 x 90	90	0,15	25	803556
M10 x 140	140	0,18	25	803557

