

### Conexão de perfil MPH MS 46

Grupo: B106

#### Aplicação

Para realização de uma conexão cruzada entre os diferentes sistemas Sikla, siMetrix, siFramo e Siconnect.

Tipo MPH PRO 46 W para conexão com parafuso

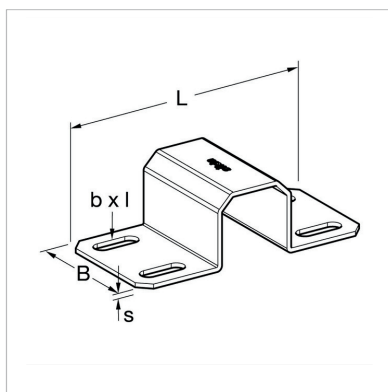
#### Configuração

Tipo PRO 46 - 41: pré-montado num conjunto com 2 x conjunto de blocos

Tipo MS 41 - 46: pré-montado num conjunto com 2 x porcas speed

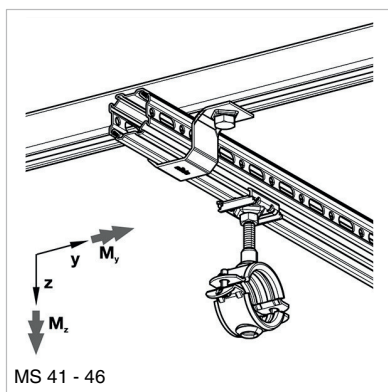
#### Instalação

Conexão de um perfil PRO 46 a uma viga TP F 80 ou 100 com parafusos autorroscantes FLS F. A combinação do perfil PRO 46 e do perfil MS 41 é feita com porcas speed. A conexão transversal do perfil MS 41 ao perfil PRO 46 é efetuada em ambos os lados com o bloco PBH 46



#### Dados Técnicos

Tipo	L [mm]	B [mm]	s [mm]	b x l [mm]
MPH F 80 - 46	162	80	3,0	20 x 11
MPH F 100 - 46	162	100	3,0	20 x 11
MPH PRO 46 - 41	127	40	2,5	-
MPH MS 41 - 46	132	40	2,5	-
MPH PRO 46 W	132	40	2,5	-



Tipo	F <sub>x</sub> [kN]	F <sub>y</sub> [kN]	F <sub>z</sub> [kN]	M <sub>y</sub> [kNm]	M <sub>z</sub> [kNm]
MPH F 80 - 46	0,32	12,0	10,0	0,61	0,55
MPH F 100 - 46	0,36	14,0	12,5	0,99	0,92
MPH PRO 46-41	0,32	1,06	5,73	0,10	0,30
MPH MS 41 - 46	0,19	2,67	6,0	0,10	0,12
MPH PRO 46 W	0,32	1,06	5,73	0,10	0,30

Material: Aço com revestimento HCP

Tipo	Peso [kg]	Quant. [caixa]	Código
MPH F 80 - 46	0,42	15	802546
MPH F 100 - 46	0,54	10	802547
MPH PRO 46 - 41	0,39	10	803866
MPH MS 41 - 46	0,15	10	803867
MPH PRO 46 W	0,16	20	805343

