

Bloco PBH 46

Grupo: B114

Aplicação

Sistema de montagem rápida para fixar abraçadeiras de tubos e outros componentes ao perfil siMetrix PRO 46. Após o encaixe, mantém-se auto-retido devido ao efeito de aperto, mas ainda pode ser facilmente reposicionado manualmente. Pode ser complementado com barras roscadas, parafusos ou outros elementos de fixação.

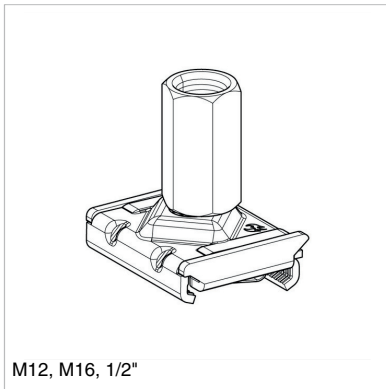
Configuração

Bloco completamente pré-montado.

Tamanhos M12, M16 e 1/2" pré-montados com adaptador.

Instalação

Encaixe o bloco no perfil de montagem e, em seguida, aperte o elemento de fixação utilizando a contraporca. Para remover, desaperte a contraporca, pressione o rebordo superior do bloco (ponto mais alto) e puxe-o para fora do perfil de montagem.



M12, M16, 1/2"

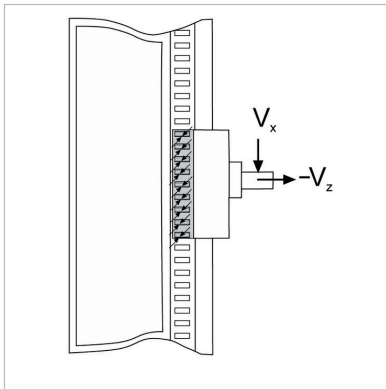
Dados Técnicos

Tipo	$\pm V_{x,zul}$ * [kN]	$\pm V_{y,zul}$ * [kN]	$\pm V_{z,zul}$ [kN] $\leq M8$	$\pm V_{z,zul}$ [kN] $\geq M10$	$\pm M_{x,zul}$ * [kNm]	$\pm M_{y,zul}$ * [kNm]
PBH 46	0,55	2,54	4,0	4,33	0,08	0,09

*Direção da carga não testada em RAL

Torque de aperto: 15 Nm

Material: Aço, com revestimento HCP

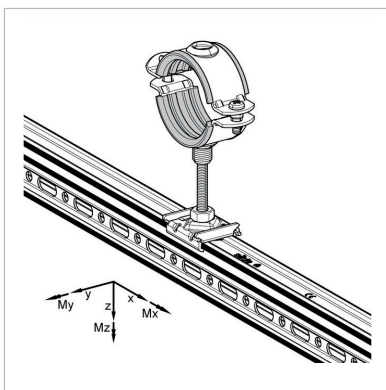


Aprovações / Conformidade



Este produto recebeu a "Marca de Qualidade para Fixação de Tubos" e está sujeito a controlo externo de acordo com a norma RAL GZ- 655.

* = sem marca de qualidade



Tipo	Peso [kg]	Quant. [caixa]	Código
M6 *	0,09	25	803546
M8	0,09	25	803547
M10	0,09	25	803548
M12	0,17	25	803549
M16	0,15	25	803550
1/2"	0,19	25	803551