

Perfil siMetrix PRO 46

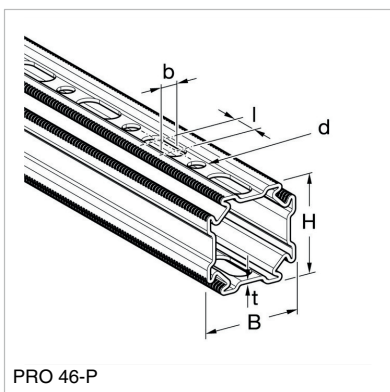
Grupo: B100

Aplicação

Perfil multifuncional para a criação de estruturas 3D simples e complexas, adequado a uma ampla variedade de aplicações. A forma fechada proporciona elevada rigidez à torção e permite conectividade nos quatro lados sem restrições. Disponível em versões perfuradas e não perfuradas.

Dados Técnicos

Tipo	B [mm]	H [mm]	t [mm]	d [mm]	l x b [mm]
PRO 46	46	46	1,8	-	-
PRO 46-P	46	46	1,8	8	15 x 11



Tipo	Momento de resistência [cm ³]	Momento de inércia [cm ⁴]	Raio de inércia Yi [cm]	Momento de torção I _t [cm ⁴]	Secção transversal A [cm ²]
PRO 46	Wy: 4,12 Wz: 4,12	Iy: 9,49 Iz: 9,49	iy: 1,60 iz: 1,60	8,10	3,70
PRO 46-P*	Wy: 3,46 Wz: 4,11	Iy: 7,96 Iz: 9,45	iy: 1,55 iz: 1,68	8,08	3,33

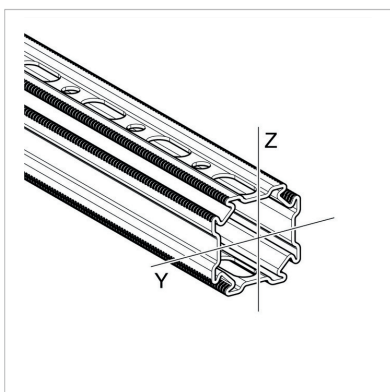
*As propriedades mecânicas acima indicadas têm em conta as perfurações.

Material: Aço com revestimento HCP
Módulo de elasticidade admissível: 250 N/mm 2

Aprovações / Conformidade



Este produto recebeu a "Marca de Qualidade para Fixação de Tubos" e está sujeito a controle externo de acordo com a norma RAL GZ-655.



Tipo	Comprimento [m]	Peso [kg/m]	Qt. [m]	Código
PRO 46	6	2,90	6	802156
PRO 46	2	2,90	2	802157
PRO 46-P	6	2,80	6	802152
PRO 46-P	2	2,80	2	802153

