

### Base siMetrix WBD 46

Grupo: B102

#### Aplicação

Em combinação com o perfil PRO 46, o suporte de extremidade WBD 46 é particularmente adequado para:

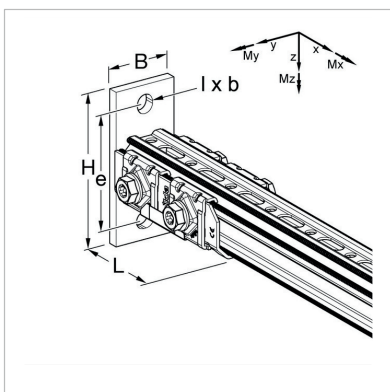
- Suportes para montagem na parede, no chão e no teto
- Suportes para construções de estruturas modulares.

#### Instalação

A fixação à estrutura do edifício é efetuada com ancoragem AN BZ plus ou com ancoragens para altas cargas. Fixação alternativa em vigas de aço com a base WBD 46 80/120 (referência n.º 802158).

#### Dados Técnicos

H [mm]	B [mm]	L [mm]	d [mm]	e [mm]	I x b [mm]	N.º de blocos com parafusos laterais
120	50	137	13	90	15 x 13	4 x M10



Tipo	Vx,zul [kN]	± Vy,zul [kN]	Vz,zul [kN]	- Vz,zul [kN]	My,zul [kNm]	- My,zul [kNm]	± Mz,zul [kNm]
WBD 46	1,62	2,44	2,64	3,55	0,41	0,36	0,39

Configuração: Placa de base soldada com suporte de perfil

Ferramenta necessária: Torx T50 e sextavado exterior SW 17

Binário de aperto: 20 Nm

Material: Aço com revestimento HCP

Tipo	Peso [kg]	Quant. [caixa]	Código
WBD 46	0,86	5	803544

