

Base WBD 46

Grupo: B109

Aplicação

Permite a fixação de um suporte AK 46 (tipo mão-francesa) ou de uma base WBD 46 a vigas de aço com larguras de flange entre 80 e 120 mm.

Configuração

Base WBD

Conjunto de montagem AP:

2 Parafusos cabeça de embeter M10 x 35 - 8,8

2 Porcas sextavadas M10

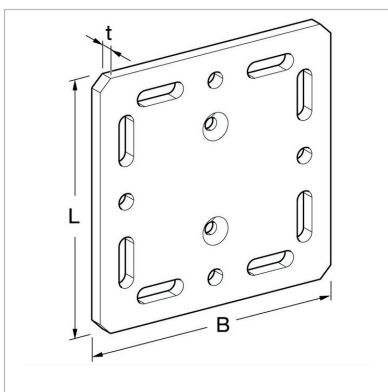
2 Arruelas

Instalação

A base WBD é encaixada ao suporte AK 46 e fixada com parafusos e porcas hexagonais. A ancoragem às vigas de aço é realizada por meio do conjunto de montagem MS 5P M12 S.

Dados Técnicos

L [mm]	B [mm]	t [mm]	Furos redondos para	Fixação à flange Largura [mm]	Binário de aperto Conjunto de montagem [Nm]
220	220	12	M12	80 - 120	81



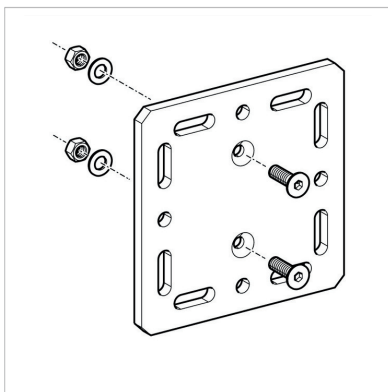
Material:

Base de ligação: Aço, com revestimento HCP

Parafusos: Aço DIN EN ISO 10642, classe 8.8, com revestimento HCP

Porca: Aço, classe 8, com revestimento HCP

Arruelas: Aço, com revestimento HCP



Tipo	Peso [kg]	Quant. [caixa]	Código
AP 46 80-120	4,20	1	802158

