

Sistema de montagem siMetrix 46



Base Isolada SHB SQF 46 Grupo: B130

Aplicação

Base de apoio integrada em borracha sintética, oferecendo suporte não penetrante para estruturas siMetrix 46. Indicada para equipamentos, tubulações e passarelas.

Instalação

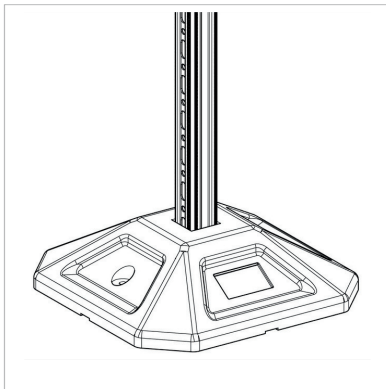
Inserir o Perfil PRO 46 na ranhura da base, não é necessária qualquer fixação.

Dados Técnicos

Tipo	Carga máxima admissível F_N [kN]	Altura [mm]	Profundidade de inserção [mm]
SQF 350	16	100	60
SQF 500	16	130	90

Os testes para determinar o coeficiente de atrito devem ser efetuados pelo cliente. Dependendo do material de cobertura, o cliente decide se é necessária uma camada de separação adicional.

Material: SBR (borracha de estireno-butadieno)



Tipo	Dimensões da base [mm]	Peso [kg]	Quant. [caixa]	Código
SHB SQF 46 - 350	350 x 350	5,00	1	803651
SHB SQF 46 - 500	500 x 500	13,50	1	803652