

Adaptador de Perfil SA PRO 46

Grupo: B105

Aplicação

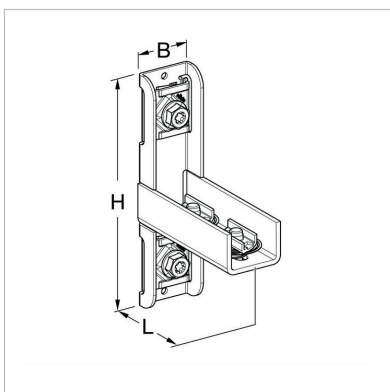
Para a integração de construções mais leves no sistema siMetrix. Permite a transição do perfil do siMetrix perfil PRO 46 para os sistemas Pressix CC 41 e 27.

Instalação

Encaixe a base do adaptador de perfil numa ranhura no lado do perfil, pressione o fecho no lado oposto e aperte os parafusos. Em seguida, insira o perfil, pressione-o e aperte-o.

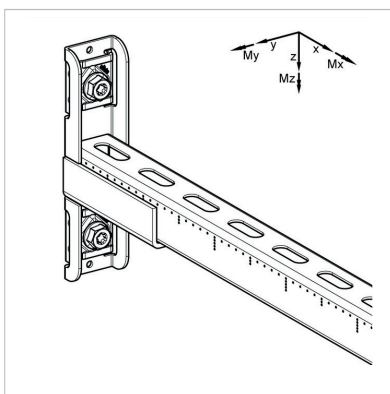
Dados Técnicos

Tipo	H [mm]	B [mm]	L [mm]
SA PRO 46-27	170	47	70
SA PRO 46-41	195	47	125



Tipo	Vx,zul [kN]	± Vy,zul [kN]	± Vz,zul [kN]	My,zul [kNm]	- My,zul [kNm]	± Mz,zul [kNm]
SA PRO 46-27	1,08	2,91	0,83	0,05	0,15	0,04
SA PRO 46-41	2,89	1,15	0,83	0,33	0,44	0,16

- Configuração: Base soldada à secção em U
- Ferramenta necessária: Torx T50 ou chave sextavada de 17 mm (AF)
- Binário de aperto: 20 Nm
- Porcas speed pressix: SA PRO 46-27: 10 Nm
SA PRO 46-41: 40 Nm
- Material: Aço com revestimento HCP



Tipo	Peso [kg]	Quant. [caixa]	Código
SA PRO 46-27	0,44	10	803541
SA PRO 46-41	0,88	10	803542

