

Abraçadeira tipo U RUB 46

Grupo: B112

Aplicação

Abraçadeira tipo U RUB 46 para fixação de tubulações ao Perfil PRO 46. Pode ser utilizada como ponto fixo ou como guia para tubos horizontais e verticais.

Configuração

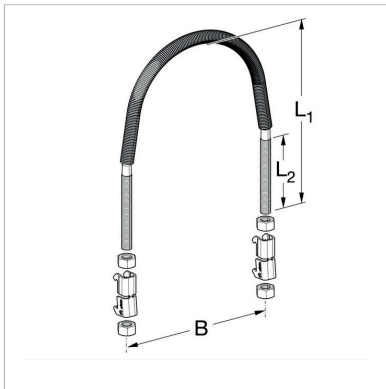
Completamente pré-montada como um conjunto, composto por:

2 x Grampo de perfil MPK 46

2 x Porcas hexagonais de cada lado

1 x Suporte de aço redondo com tubo ECT (para separação eletroquímica)

1 x Suporte deslizante GA 41-46 (fechado)



Instalação

Quando utilizado como suporte de guia, aperte as porcas localizadas em ambos os lados do suporte, na parte superior e inferior, mantendo o tubo livre para movimentação.

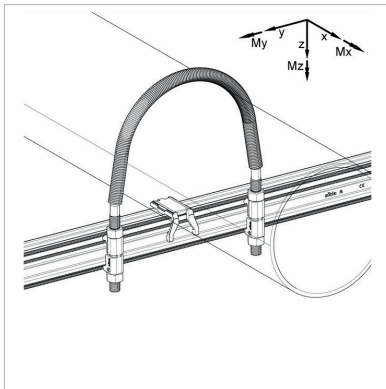
Quando utilizado como ponto fixo, aperte primeiro as porcas inferiores até que o tubo fique firme, e em seguida aperte as porcas superiores. Para pontos fixos, não exceda as forças permitidas na ligação estrutural nem as cargas de flexão da abraçadeira U RUB 46.

Dados Técnicos

Tipo	$\pm V_{x,zul}$ [kN]	$\pm V_{y,zul}$ [kN]	$-V_{z,zul}$ [kN]
RUB 46	1,05	1,08	5,43

Material: Aço, revestimento HCP

Mangueira ECT: PA 6.0, sem halogéneos, resistente aos raios UV



Tipo	NB	B [mm]	L1 [mm]	L2 [mm]	Rosca	Peso[kg]	Quant. [caixa]	Código
21,3 mm	15 / 1/2"	42	87	71	M8	0,13	50	805053
26,9 mm	20 / 3/4"	47	92	73	M8	0,14	50	805054
33,7 mm	25 / 1"	54	99	77	M8	0,14	50	805055
42,4 mm	32 / 1 1/4"	62	107	80	M8	0,15	50	805056
48,3 mm	40 / 1 1/2"	70	115	80	M8	0,15	50	805057
60,3 mm	50 / 2"	84	130	90	M10	0,26	50	805058
76,1 mm	65 / 2 1/2"	100	146	90	M10	0,28	50	805059
88,9 mm	80 / 3"	114	160	90	M10	0,30	50	805060
108 mm		136	180	95	M12	0,46	25	805061
114 mm	100 / 4"	142	186	95	M12	0,47	25	805062
133 mm		161	205	95	M12	0,51	25	805063
139 mm	125 / 5"	168	212	95	M12	0,52	25	805064
159 mm		187	231	95	M12	0,55	10	805065
168 mm	150 / 6"	198	242	95	M12	0,57	10	805066
219 mm	200 / 8"	247	291	95	M12	0,66	10	805067