

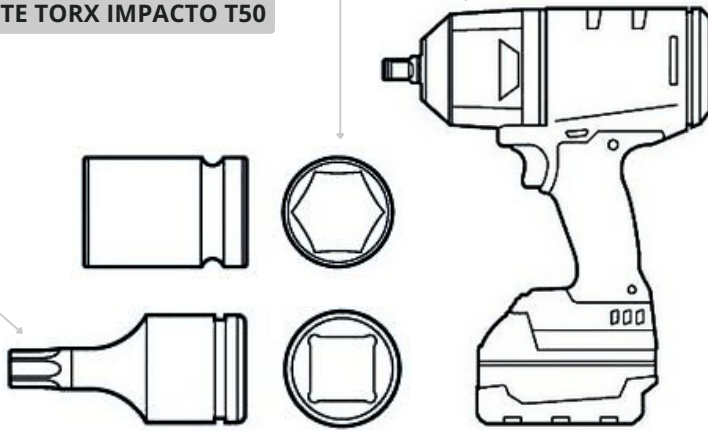
O que você vai precisar:

CHAVE DE IMPACTO (TORQUE 60 NM)

SOQUETE DE IMPACTO 17MM

OU

SOQUETE TORX IMPACTO T50



TREINAMENTO INCLUSO!

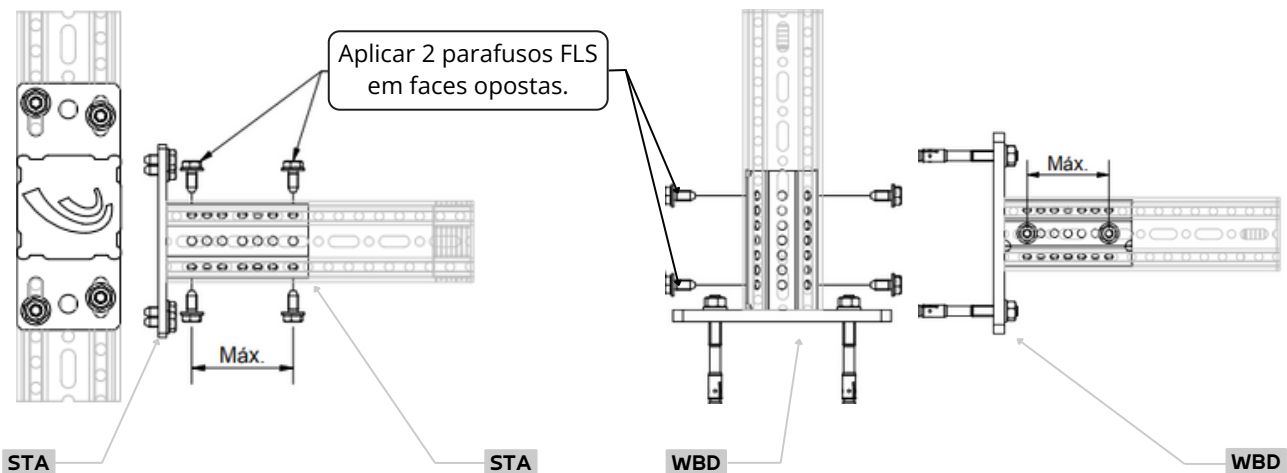
Solicite treinamento no local ou de forma remota. Você receberá um certificado que valida a garantia da instalação do seu suporte.

Base STA siFramo

X8 PARAFUSOS

Base WBD siFramo

X4 PARAFUSOS



60Nm TORQUE



Veja como:



PARAFUSO AUTORROSCANTE FLS F SIFRAMO

TORX T50®

