

Elemento de insonorização SDE 27

Grupo: 2712

Aplicação

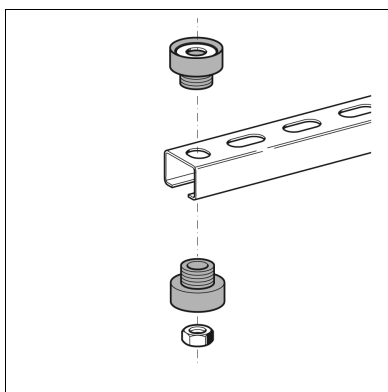
Elemento de insonorização para ser usado em combinação com os perfis Sikla em sistemas de ventilação (também apropriado para outras situações de insonorização em que seja exigida a aplicação da norma DIN 4109).

Configuração

Elemento fornecido com uma anilha inserida e retida.

Dados Técnicos

Material: TPE, preto
 Carga máx. permitida: 0,3 kN
 Resistência à temperatura: -50°C até + 110°C
 Resistência ao fogo: B2 de acordo com a norma DIN 4102, não goteja
 Dureza: 50°+/-5° Shore



Tipo	Conexão Roscada	Altura total [mm]	Altura do colar [mm]	Peso [kg]	Quant. [caixa]	Código
27	M8	15	7	0,01	100	197973