

Suporte de Consola AK

Grupo: 1354 / 2754

Aplicação

Os suportes de consola Sikla usam-se principalmente para a montagem de tubagens diretamente nas paredes.

Para outras opções de consolas, por exemplo, Duplas ou 41/62, consultar capítulo de produtos HCP.

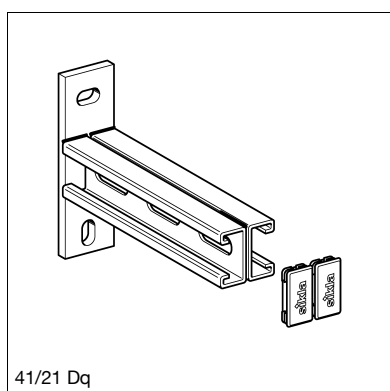
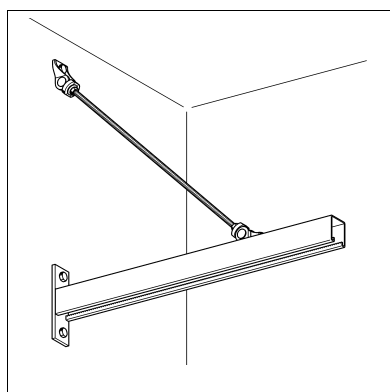
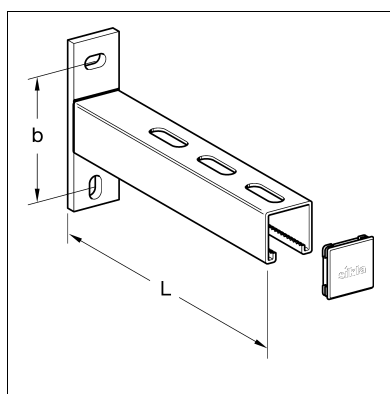
Configuração

A placa base e o perfil estão soldados com gás inerte. Inclui topo de perfil.

Instalação

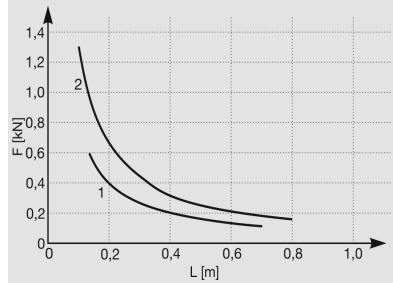
Quando utilizado em combinação com elementos deslizantes, é conveniente montar um travamento lateral para absorver as forças ao longo do centro da linha de tubagem. Para consolas com comprimento maior ou igual a 500mm, recomenda-se a montagem de um travamento (ver imagem inferior).

Dados Técnicos

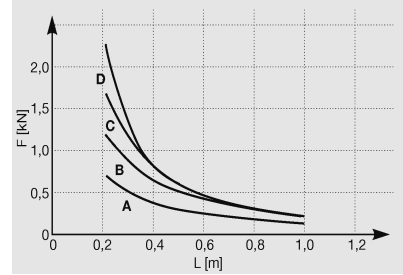


41/21 Dq

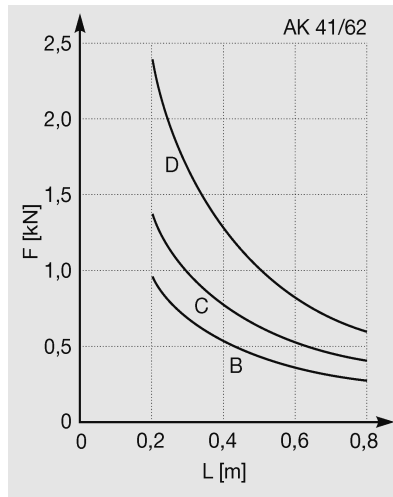
1 = Tipo 27/25
2 = Tipo 27/37



Tipo 41/41

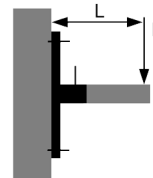


Tipo 41/62



Carga das buchas

- A = 1,5 kN
- B = 2,5 kN
- C = 3,5 kN
- D = 6,0 kN



$$\sigma_{perm} \leq 160 \text{ N/mm}^2$$

$$f_{perm} \leq L/150 \text{ for } L > 450 \text{ mm}$$

$$f_{perm} \leq 3 \text{ mm for } L \leq 450 \text{ mm}$$

Material: Aço, electro-galvanizado, Tipo Dq = HCP

Tipo	L [mm]	Base de parede [mm]	b [mm]	Diâmetro [mm]	Peso [kg]	Quant. [caixa]	Código
27/25 - 200	203	88 x 30 x 6	64	10 x 15	0,25	25	112326
27/25 - 250	253	88 x 30 x 6	64	10 x 15	0,29	25	112327
27/25 - 300	303	88 x 30 x 6	64	10 x 15	0,34	25	112328
27/25 - 500	503	88 x 30 x 6	64	10 x 15	0,49	25	112329
27/25 - 700	703	88 x 30 x 6	64	10 x 15	0,65	1	112330
27/37 - 300	304	88 x 30 x 6	64	10 x 15	0,43	25	111458
27/37 - 500	504	88 x 30 x 6	64	10 x 15	0,64	25	111459
27/37 - 700	704	88 x 30 x 6	64	10 x 15	0,84	1	111460
27/37 - 800	804	88 x 30 x 6	64	10 x 15	0,96	1	111461
41/41 - 200	196	134 x 40 x 8	100	13 x 18	0,68	10	115609
41/41 - 260	258	134 x 40 x 8	100	13 x 18	0,81	10	153973
41/41 - 320	321	134 x 40 x 8	100	13 x 18	0,92	10	115618
41/41 - 445	446	134 x 40 x 8	100	13 x 18	1,16	10	115627
41/41 - 570	571	134 x 40 x 8	100	13 x 18	1,41	10	115636
41/41 - 820	821	134 x 40 x 8	100	13 x 18	1,89	1	149268
41/41 - 1010	1008	134 x 40 x 8	100	13 x 18	2,25	1	149277
41/62 - 320	321	134 x 40 x 8	100	13 x 18	1,42	10	113296
41/62 - 445	446	134 x 40 x 8	100	13 x 18	1,76	10	113297
41/62 - 570	571	134 x 40 x 8	100	13 x 18	2,25	10	113298
41/62 - 820	821	134 x 40 x 8	100	13 x 18	3,05	1	113299
41/62 - 1010	1008	134 x 40 x 8	100	13 x 18	3,59	1	113300
27/25 q - 300	303	88 x 30 x 5	64	10 x 15	0,34	25	112366
41/21 Dq - 320	320	134 x 40 x 8	100	13 x 18	1,20	10	180164
41/21 Dq - 570	570	134 x 40 x 8	100	13 x 18	1,95	10	190424