

Conector Lateral EV CC 41-3

Aplicação

Elemento de conexão pré-montado para estruturas tridimensionais, projetado para conectar perfis do tipo 41 em um ângulo de 90°.

É preferencialmente usado em combinação com o perfil 41/41. A direção da abertura do perfil pode ser escolhida livremente.

Este é um sistema de conexão rápida a 90° para perfis do tipo 41. Ele trava automaticamente quando é colocado no lugar, suportando seu próprio peso.

A conexão é segura com o bloqueio da peça, proporcionando fixação positiva e não positiva, com a porca speed de encaixe rápido e o parafuso sextavado M10.

Devido ao seu design especial, apresenta alta rigidez. O relevo em forma de diamante cria uma curva de tensão otimizada.

Instalação

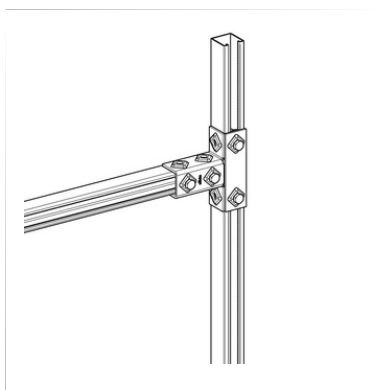
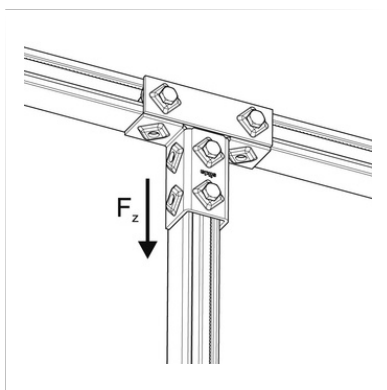
Utiliza-se em numero par.

Dados Técnicos

Max.carga Perm.: $F_z = 5$ kN por conector
 - $F_z = 10$ kN por conector

Aperto : 50 Nm

Material : Aço galvanização eletrolítica



Tipo	Peso [kg]	Quant. [caixa]	Código
EV CC 41-3	0,88	10	117460