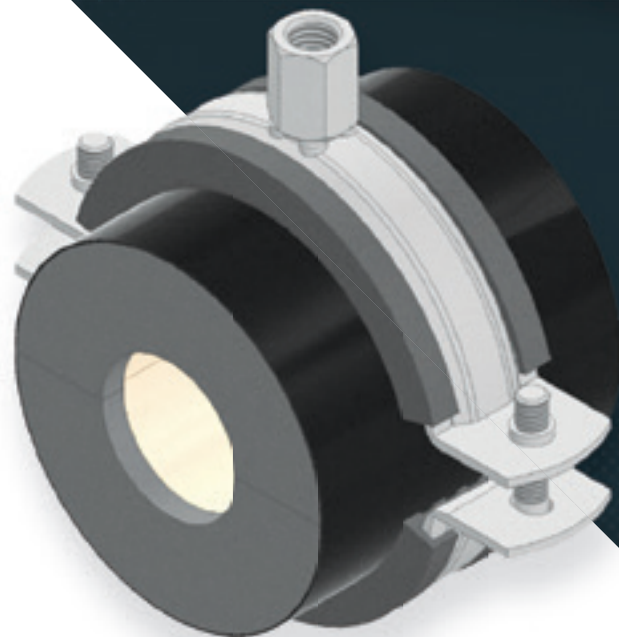


ABRAÇADEIRA ISOLADA HB 19 25



APLICAÇÃO

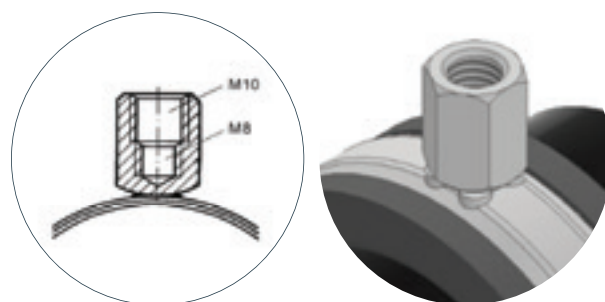
A Abraçadeira Isolada HB é indicada para a instalação de redes e tubulações de fluidos de baixa temperatura. Recomendada até 0° em condições de ambientes normais. Seu isolante térmico em PU rígido de alta densidade, aliado a barreira de vapor evitam pontos de condensação nos suportes.

CONFIGURAÇÃO

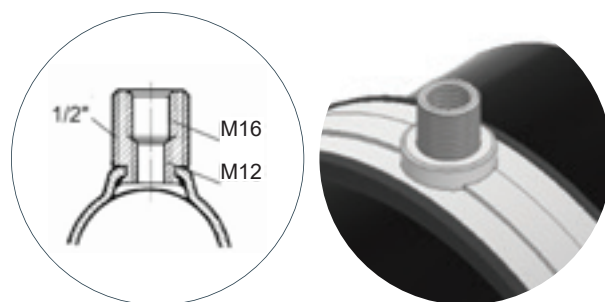
Composta por abraçadeira metálica bipartida com proteção em borracha EPDM e isolante térmico constituído em PU de alta densidade, recoberto com lâmina de PVC com fechamento autoadesivo, possui ainda faces revestidas em espuma elastomérica.

DADOS TÉCNICOS

Material abraçadeira	aço, eletro-galvanizado ou HCP	Faixa de Temperatura	-50°C a +115°C
Núcleo de isolamento	PU (Densidade 80 - 120 kg/m ³)	Tolerâncias Dimensionais	Diâmetro +2 mm Espessura ± 8 mm
Revestimento transv.	Espuma elastomérica		
Proteção p/ insonorização	SBR/EPDM		
Revestimento longit.	Filme PVC 0,4 mm		
Cond. Térmica	λ (0° C) = 0.033 W/(mK)		



A Duas roscas de conexão para os modelos até 63"mm



B Três roscas de conexão para os modelos com mais de 63"

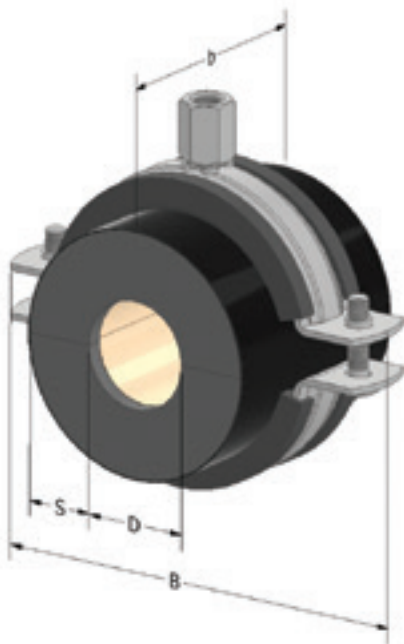
HARTBAU®

SISTEMAS DE SUPORTAÇÃO

DADOS TÉCNICOS

Tubulações – Medidas Nominais				Diâmetro Interno do Isolamento D [mm]	Espessura do Isolamento S [mm]	Comprimento do Isolamento b [mm]	Comprimento Abraçadeira B [mm]	Roscas	Peso [Kg]	Distância máxima entre apoios [mm]	Código HB (*)
SCHEDULE [NBR 5590]	Tubos OD	PPR	Cu								
[pol]	[pol]	[mm]	[pol]								
¼"	½" 5/8"	-	½" 5/8"	16	19	50	105	M8/M10	0,21	2500	409002
3/8" ½"	¾" 7/8"	20	¾" 7/8"	23	19	80	112	M8/M10	0,23	2750	409003
¾"	1" 1 1/8"	-	1 1 1/8"	29	19	80	125	M8/M10	0,23	3000	409004
1"	1 ¼"	32	1 1/4" 1 3/8"	36	19	80	134	M8/M10	0,27	3000	409005
-	1 ½"	-	1 ½"	38	22	80	141	M8/M10	0,33	3500	409006
1 1/4"	1 ¾"	40	1 5/8"	43	22	80	147	M8/M10	0,33	3500	409007
1 1/2"	-	-	2 7/8"	48	22	80	147	M8/M10	0,40	4000	409008
-	2"	50	2 1/8"	54	22	80	160	M8/M10	0,50	4500	409009
2"	-	-	2 3/8"	60	22	100	160	M8/M10	0,51	4500	409010
-	-	63	2 ½" 2 5/8"	67	25	100	173	M8/M10	1,43	4500	409011
2 1/2"	3"	75	3 3 1/8"	80	25	120	218	½" M12/M16	1,61	5000	409012
3"	-	90	3 ½"	91	25	120	225	½" M12/M16	1,82	6000	409013
3 1/2"	4"	-	4"	104	25	135	243	½" M12/M16	3,58	6000	409014
4"	-	110	-	115	25	135	255	½" M12/M16	5,52	6000	409015
5"	-	-	-	142	25	150	276	½" M12/M16		6000	409017
6"	-	-	-	169	25	175	307	½" M12/M16		6000	409018

*Para abraçadeiras com tratamento High Corrosion Protection adicionar HCP ao final do código. Ex.: 409019HCP.



Código HB	Carga de Trabalho [KN]	Torque de Aperto [Nm]
409002 e 409003	0.45	2
409004 a 409010	0.90	2
409011	1.00	2
409012 a 409014	2.90	5
409015 e 409017	3.50	10
409018	7.50	10