

### Suporte Deslizante LA - HV HCP

Grupo: A731, A730, A732

#### Aplicação

Suporte deslizante – Abraçadeira simples  
 Para tubagens em superfícies adequadas. Altura ajustável em intervalos de 2.5 mm.  
 Para fixar em vigas de aço aconselha-se uma largura mínima de abade 80 mm.

#### Configuração

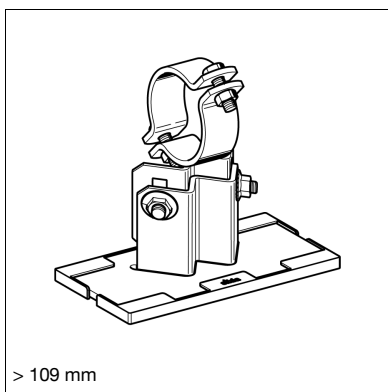
A parte superior e inferior são aparafusadas permitindo ajuste de altura. A base deslizante é fixa à parte inferior.

#### Dados Técnicos

Tipo	Altura H De Entrega [mm]	Altura H De Alcance [mm]
LA - HV 90	90	88,5 ... 113,5
LA - HV 150	150	116 ... 168,5
LA - HV 200	200	171 ... 223,5

Torque de aperto das conexões roscadas:

Parafusos Abraçadeira	Torque aperto [Nm]	Ajuste de altura	Torque aperto [Nm]
DN 15 - 40	40	Parafuso	80
DN 50 - 150	50	Parafuso	80



#### Dimensões:

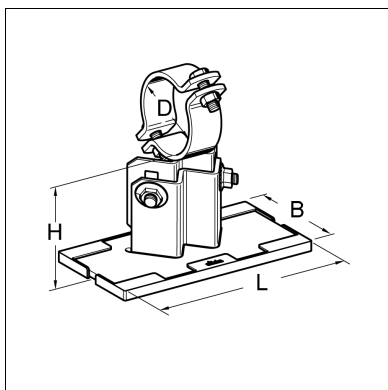
Base metálica: L = 250 mm x B = 100 mm  
 Base deslizante incl.: L = 256 mm x B = 105 mm

#### Material:

Base metálica: Aço, HCP  
 Parafusos, Porcas: Aço, HCP  
 Base deslizante: Poliamida 6.0, reforço fibra de vidro, preto

Gama de temperatura da placa deslizante: -20°C bis +130°C

Resistência temperatura t<sub>r</sub> : -20°C a +300°C (se t<sub>r</sub> > 270°C, remover a base deslizante)



#### Aprovações / Conformidade



Weitere Spannbereiche finden Sie in der "Pdf-Übersicht alle Typen".

**Hinweis:** HV 200 und Lager außerhalb des DN-Bereichs - Mindestmenge und Lieferzeit auf Anfrage.

Tipo	D (Rohr) [mm]	Peso [kg]	Quant. [caixa]	Código
LA - HV 90 18-22 (DN 15) HCP	18 - 22	2,8	1	<b>112386</b>
LA - HV 90 23-27 (DN 20) HCP	23 - 27	2,8	1	<b>112387</b>
LA - HV 90 30-34 (DN 25) HCP	30 - 34	2,9	1	<b>110035</b>
LA - HV 90 40-44 (DN 32) HCP	40 - 44	2,9	1	<b>110036</b>
LA - HV 90 45-49 (DN 40) HCP	45 - 49	3,0	1	<b>110037</b>
LA - HV 90 57-61 (DN 50) HCP	57 - 61	3,1	1	<b>110038</b>
LA - HV 90 72-77 (DN 65) HCP	72 - 77	3,2	1	<b>110039</b>
LA - HV 90 84-89 (DN 80) HCP	84 - 89	3,3	1	<b>110040</b>
LA - HV 90 109-115 (DN 100) HCP	109 - 115	3,6	1	<b>110041</b>
LA - HV 90 134-140 (DN 125) HCP	134 - 140	3,7	1	<b>110042</b>
LA - HV 90 163-169 (DN 150) HCP	163 - 169	4,8	1	<b>110043</b>
LA - HV 150 18-22 (DN 15) HCP	18 - 22	3,1	1	<b>112388</b>
LA - HV 150 23-27 (DN 20) HCP	23 - 27	3,1	1	<b>112389</b>
LA - HV 150 30-34 (DN 25) HCP	30 - 34	3,2	1	<b>110044</b>
LA - HV 150 40-44 (DN 32) HCP	40 - 44	3,2	1	<b>110045</b>
LA - HV 150 45-49 (DN 40) HCP	45 - 49	3,3	1	<b>110046</b>
LA - HV 150 57-61 (DN 50) HCP	57 - 61	3,5	1	<b>110047</b>
LA - HV 150 72-77 (DN 65) HCP	72 - 77	3,6	1	<b>110048</b>
LA - HV 150 84-89 (DN 80) HCP	84 - 89	3,6	1	<b>110049</b>
LA - HV 150 109-115 (DN 100) HCP	109 - 115	3,9	1	<b>110050</b>
LA - HV 150 134-140 (DN 125) HCP	134 - 140	4,1	1	<b>110051</b>
LA - HV 150 163-169 (DN 150) HCP	163 - 169	5,1	1	<b>110052</b>
LA - HV 200 18-22 (DN 15) HCP	18 - 22	3,5	1	<b>112390</b>
LA - HV 200 23-27 (DN 20) HCP	23 - 27	3,5	1	<b>112391</b>
LA - HV 200 30-34 (DN 25) HCP	30 - 34	3,5	1	<b>110053</b>
LA - HV 200 40-44 (DN 32) HCP	40 - 44	3,6	1	<b>110054</b>
LA - HV 200 45-49 (DN 40) HCP	45 - 49	3,6	1	<b>110055</b>
LA - HV 200 57-61 (DN 50) HCP	57 - 61	3,8	1	<b>110056</b>
LA - HV 200 72-77 (DN 65) HCP	72 - 77	3,9	1	<b>110057</b>
LA - HV 200 84-89 (DN 80) HCP	84 - 89	3,9	1	<b>110058</b>
LA - HV 200 109-115 (DN 100) HCP	109 - 115	4,3	1	<b>110059</b>
LA - HV 200 134-140 (DN 125) HCP	134 - 140	4,4	1	<b>110060</b>
LA - HV 200 163-169 (DN 150) HCP	163 - 169	5,4	1	<b>110061</b>