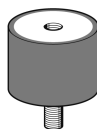


Chave SDE



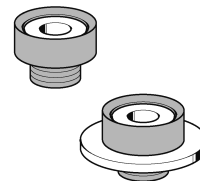
Seite 9-7

Elemento de Insonorização AKE



Seite 9-8

Elemento de insonorização SDE



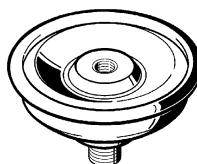
Seite 9-11

Elemento de Insonorização SDE 0



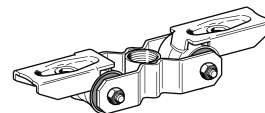
Seite 9-10

Elemento de Insonorização SDE 1



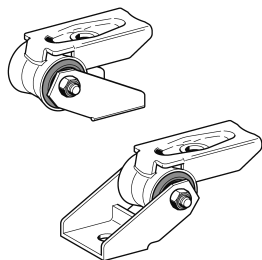
Seite 9-6

Elemento de Insonorização SDE 2 - FP 1



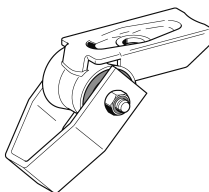
Seite 9-5

Elemento de Insonorização SDE 2 - SBV/SBZ



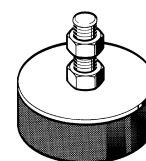
Seite 9-3

Elemento de Insonorização SDE 2 - UG 16



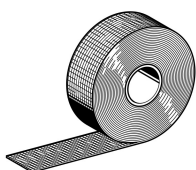
Seite 9-4

Elemento metálico com borracha GMT



Seite 9-9

Fita de Fibra de Vidro Hidrofóbica GSK



Seite 9-17

Revestimento de Esponja MSK



Seite 9-15

Revestimento de Silicone SAL



Seite 9-14

### Revestimento em borracha SAL EPDM sk



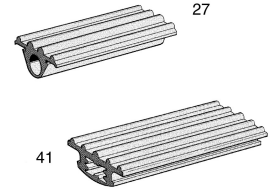
Seite 9-16

### Revestimento para Abraçadeira SAL SBR/EPDM

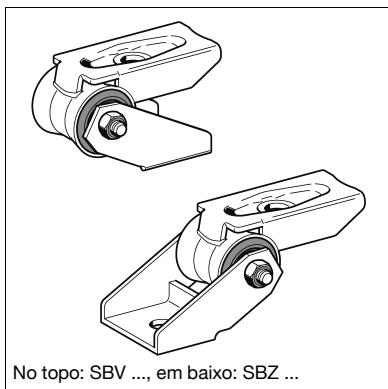


Seite 9-13

### Revestimento para Perfil SAL



Seite 9-12



## Elemento de Insonorização SDE 2 - SBV/SBZ

Grupo: 1612

### Aplicação

Elemento de insonorização universal para cargas pesadas. Especialmente indicado para instalações à prova de som, de acordo com a norma DIN 4109.

- ◆ Montagem de Pontos Fixos com insonorização.
- ◆ Fixação insonorizada de aparelhos de ventilação e ar-condicionado. Pode fixar-se diretamente à construção mediante a utilização de uma bucha M16 para cargas pesadas ou então diretamente à estrutura de aço. Também é possível a sua montagem sobre os perfis Sikla (recomenda-se a sua utilização a partir do perfil tipo 41/41) ou para isolar completamente estruturas de perfis da estrutura do edifício.

Também é apropriado para fixação de união para perfis em tetos angulares, paredes ou chão.

### Configuração

Ambos os tipos (SBV o SBZ) são constituídos pelos mesmos elementos. A base articulada que liga à instalação vem pré-montada com parafuso M10 e porca de segurança. A posição da peça é que determina o tipo de elemento.

### Instalação

Para a insonorização de pontos fixos, recomenda-se o uso da abraçadeira Sikla Stabil. Pode montar-se como

- Conexão num só ponto (centrada na porca 3G da Abraçadeira Stabil D-3G) ou
- Conexão de dois pontos (em ambos os lados da Stabil D)

### Dados Técnicos

Carga máx. admitida (sob tensão ou compressão em qualquer direcção do plano de rotação):

Máx. 10 kN

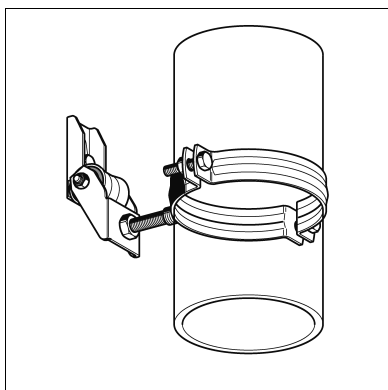
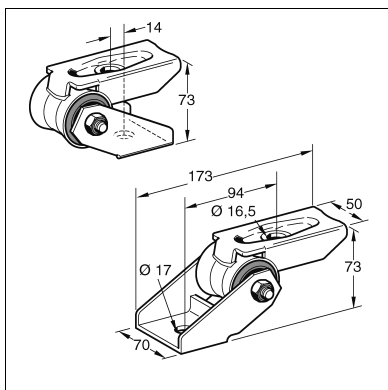
Valor de insonorização:

Até 15 dB(A)

### Nota:

As forças laterais requerem suporte adicional.

A capacidade da bucha e de outros elementos adicionais de união podem restringir a utilização.



Tipo	Conexão à estrutura do edifício [mm]	Conexão com a instalação [mm]	Constante elástica c [kN/mm]
SDE 2 - SBV	Ø 16,5	Ø 17,0	3,5
SDE 2 - SBZ	Ø 16,5	Ø 17,0	3,5

### Material:

Componente metálico:

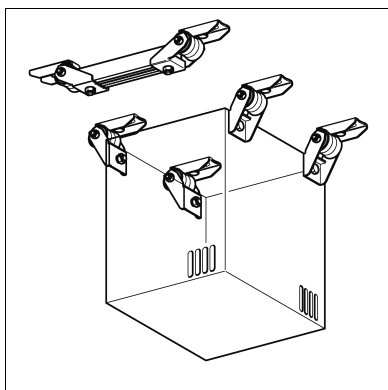
Aço soldado, electro-galvanizado

Elemento insonorizante:

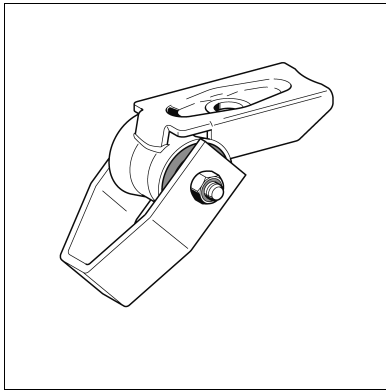
PUR (espumado), RG 650 kg/m<sup>3</sup>

Resistência à temperatura:

De -30 até +100°C



Tipo	Peso [kg]	Quant. [caixa]	Código
SDE 2 - SBV	1,00	10	161406
SDE 2 - SBZ	0,99	10	161062



## Elemento de Insonorização SDE 2 - UG 16

Grupo: 1612

### Aplicação

Elemento de insonorização universal para cargas pesadas. Especialmente indicado para instalações à prova de som, de acordo com a norma DIN 4109. Indicado para:

- ◆ Montagens de insonorização de conexão individual com varão roscado M16, assim como em correias ou estruturas cobertas com qualquer tipo de inclinação
- ◆ Pontos fixos insonorizados, montados em cavalete mediante a utilização de 4 elementos SDE 2 - UG 16.

Apropriado para a instalação de suportes inclinados ou sobre perfis Sikla (recomenda-se a sua utilização a partir do perfil tipo 41/41).

### Configuração

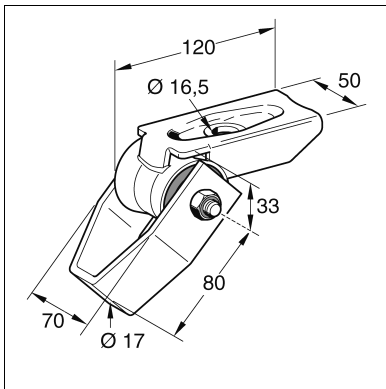
A base articulada que liga à instalação vem pré-montada com parafuso M10 e porca de segurança.

### Instalação

Para a insonorização de pontos fixos individuais recomenda-se conectar o elemento SDE 2 - UG 16 ao conector 3G da abraçadeira Stabil D-3G.

Para a utilização com pontos fixos em cavalete (ver figura inferior), consultar o capítulo sobre Pontos Fixos.

Utilizar 4 elementos de insonorização SDE 2-UG 16 para a fixação à estrutura do edifício.



### Dados Técnicos

Carga máx. admitida (sob tensão ou compressão em qualquer direcção do plano de rotação): Máx. 10 kN

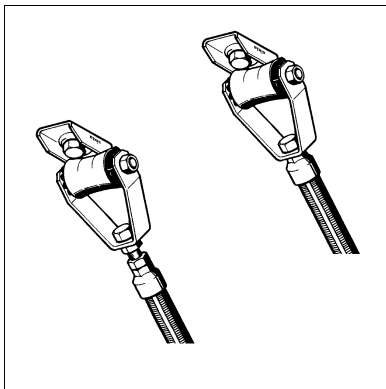
Carga segundo o eixo longitudinal da tubagem para uso em ponto fixo em cavalete, segundo a figura inferior: Máx. 25 kN

Valor de insonorização: Até 15 dB(A)

### Nota:

As forças laterais requerem suporte adicional.

A capacidade da bucha e de outros elementos adicionais de união podem restringir a utilização.



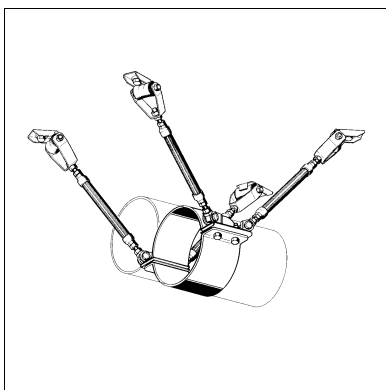
Tipo	Conexão à estrutura do edifício [mm]	Conexão com a instalação [mm]	Constante elástica c [kN/mm]
SDE 2 - UG 16	Ø 16,5	Ø 17,0	3,5

### Material:

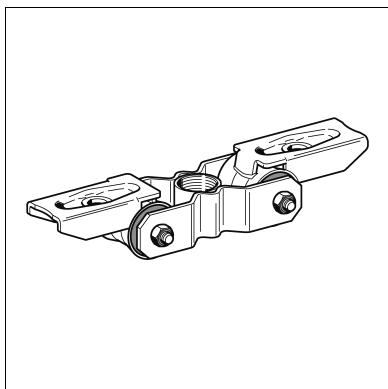
Componente metálico: Aço soldado, electro-galvanizado

Elemento insonorizante: PUR (espumado), RG 650 kg/m<sup>3</sup>

Resistência à temperatura: De -30 até +100°C



Tipo	Peso [kg]	Quant. [caixa]	Código
SDE 2 - UG 16	0,98	10	<b>161053</b>



## Elemento de Insonorização SDE 2 - FP 1

Grupo: 1612

### Aplicação

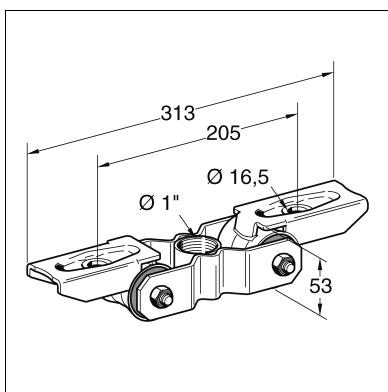
Elemento de insonorização universal para cargas pesadas. Especialmente indicado para instalações à prova de som, de acordo com a norma DIN 4109.

- ◆ Montagens de insonorização do tipo individual com tubo roscado de 1".
- ◆ Suporte de ponto fixo insonorizado.

Pode fixar-se diretamente na estrutura mediante a utilização de uma bucha para cargas pesadas M16, à estrutura de aço ou sobre os perfis Sikla (recomenda-se a sua utilização a partir do perfil tipo 41/45).

### Configuração

A base articulada que se fixa à instalação é pré-montada com dois componentes base idênticos, usando 2 parafusos e porcas de segurança M10.



### Instalação

Para instalações simples de insonorização e para pontos fixos recomenda-se a conexão centrada mediante o conector roscado da abraçadeira Stabil D-3G. Quando se usa a conexão roscada de 1" da abraçadeira, tem que se utilizar uma contraporca de 1" (Cód. 157117).

### Dados Técnicos

Valor de insonorização: Até 15 dB(A)

Tipo	Conexão à estrutura do edifício [mm]	Conexão com a instalação [rosca fêmea]
SDE 2 - FP 1	Ø 16,5	1"

Carga máx. admitida (tensão ou compressão):

Tipo	+/- Fx [kN]	Fy [kN]	+/- Fz [kN]
SDE 2 - FP 1	20,0	-	20,0

### Nota:

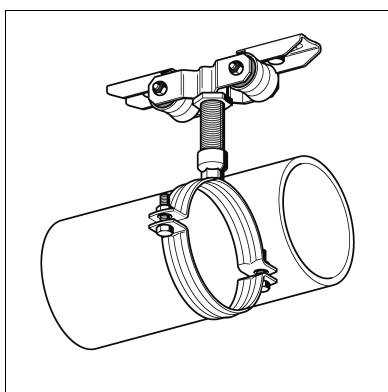
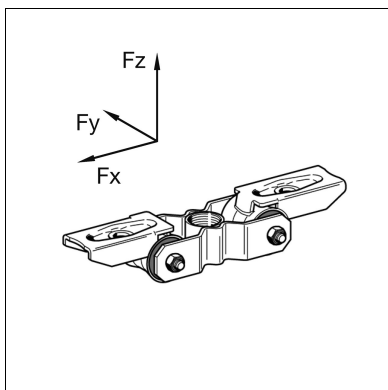
As forças laterais requerem suporte adicional.

A capacidade da bucha e de outros elementos adicionais de união podem restringir a utilização.

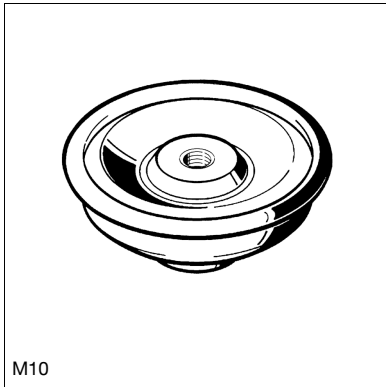
Em instalações de ponto fixo, tal como demonstrado na figura abaixo inserida, a força do ponto fixo é limitada pelo momento máximo de flexão admitido do tubo roscado (Para a tabela de carga consultar o "Guia de Instalação").

### Material:

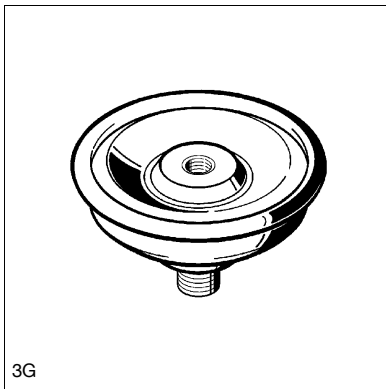
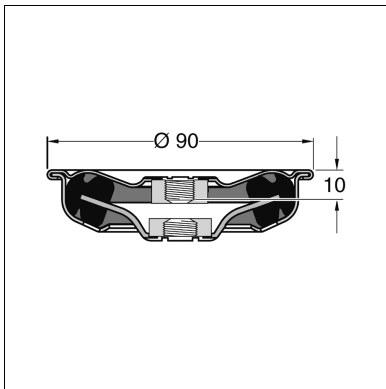
Componente metálico: Aço soldado, electro-galvanizado  
 Elemento insonorizante: PUR (espumado), RG 650 kg/m<sup>3</sup>  
 Resistência à temperatura: De -30 até +100°C



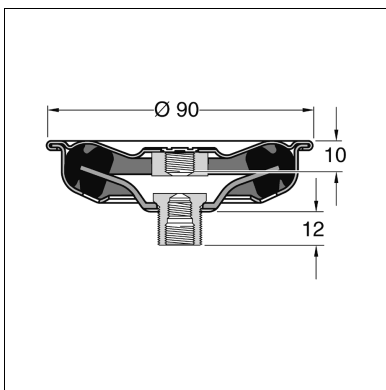
Tipo	Peso [kg]	Quant. [caixa]	Código
SDE 2 - FP 1	2,02	10	161071



M10



3G



## Elemento de Insonorização SDE 1

Grupo: 1612

### Aplicação

Elemento de insonorização com várias opções de conexão: M10, M12 ou conexão de rosca tripla (também de acordo com norma DIN 4109). Adequado para instalações em teto, chão e paredes.

### Configuração

Pernos roscados M10 x 25 (fornecidos separadamente).

### Instalação

O perno roscado deve ser aparafusado tanto quanto possível na rosca de conexão à estrutura do edifício, usando uma bucha com rosca interna. Aperte o elemento de insonorização com a Chave SDE.

### Nota:

Quando se realizam montagens em parede devem evitar-se momentos fletores, como por exemplo, unindo vários elementos de insonorização a um perfil ou esquadro.

### Dados Técnicos

Cargas estáticas (exposição permanente):

Tracção: 2,5 kN  
 Compressão: 3,0 kN  
 Corte: 0,5 kN

Constante elástica segundo a carga estática:

a 0,12 kN 13,7 kN/cm  
 a 0,40 kN 16,9 kN/cm  
 a 0,80 kN 30,5 kN/cm

Valor de insonorização: Até 18,9 dB(A)

Resistência à temperatura: -50°C até +110°C

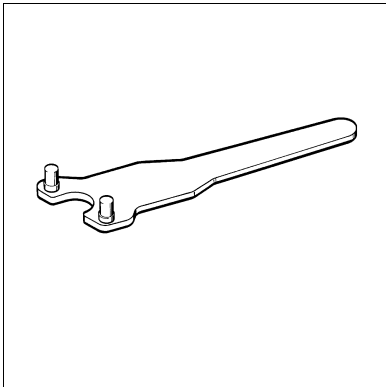
Tipo	Conexão roscada	Conexão do sistema
SDE 1 - M10	M10	M10
SDE 1 - 3G	M10	Rosca 3G: M8/M10/M16

### Material:

Partes metálicas: Aço, electro-galvanizado

Anel de insonorização: EPDM, dureza 45+/-5° Shore

Tipo	Peso [kg]	Quant. [caixa]	Código
SDE 1 - M10	0,27	25	<b>162735</b>
SDE 1 - 3G	0,27	25	<b>136989</b>



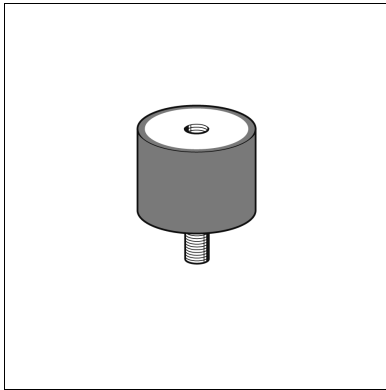
### Chave SDE

Grupo: 8108

#### Aplicação

Ferramenta para apertar o elemento de insonorização SDE com segurança.

Tipo	Peso [kg]	Quant. [caixa]	Código
Zapfenschlüssel SDE	0,21	1	<b>146609</b>



## Elemento de Insonorização AKE

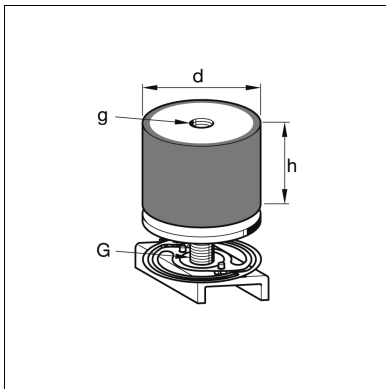
Grupo: 1399

### Aplicação

Elemento de insonorização para cargas pesadas. Adequado para instalações de insonorização de acordo com a norma DIN 4109, em particular para o isolamento de construções feitas com perfis 41 ou equipamento elétrico, como por exemplo, bombas ou ventiladores.

### Instalação

Elemento montado em perfil 41 com anilha 8/40 e porca rápida M8. Este elemento destina-se a cargas de pressão. Deve evitar-se a instalação com cargas de tensão dominantes. Para estes casos excecionais, a carga de pressão tem de ser reduzida a 1/3.



### Dados Técnicos

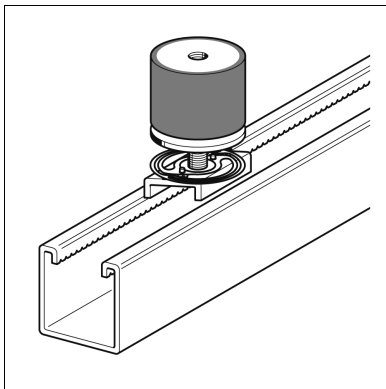
Tipo	d [mm]	h [mm]	Rosca interior g	Rosca exterior G
41	40	30	M8 x 8	M8 x 23

Carga máx. de pressão: 0,15 - 0,70 kN  
Compressão: 0,50 - 2,60 mm

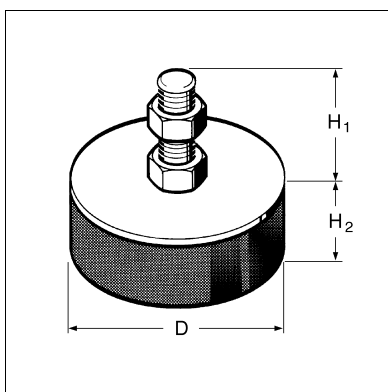
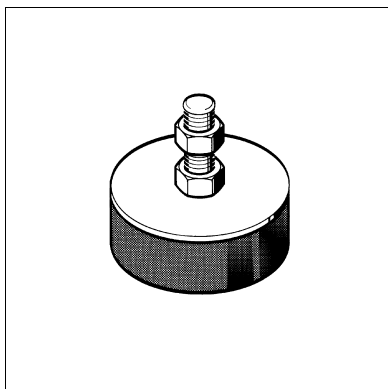
### Material

Parte metálica: Aço, galvanizado  
Parte insonorizada: NR borracha, densidade 45 +/-5° Shore

Tipo	Peso [kg]	Quant. [caixa]	Código
AKE 41 AG/IG M8	0,09	25	193983







### Elemento metálico com borracha GMT

Grupo: 1399

#### Aplicação

O elemento metálico com borracha suprime vibrações originárias de vários sistemas. Essas vibrações geradas, por exemplo, por motores, caldeiras, etc., são sons normalmente transmitidos para o ambiente através da estrutura rígida das construções. A situação de montagem não afecta a eficiência do elemento metálico com borracha GMT da Sikla. Também pode ser utilizado como amortecedor horizontal.

#### Configuração

1 conjunto = 4 elementos

Cada elemento é acompanhado por 2 porcas hexagonais.

#### Dados Técnicos

Tipo	Carga máx. admitida $F_{max}$ [kN]	mittlere Média do curso da mola c [kN/mm]
M12	5,0	2,2

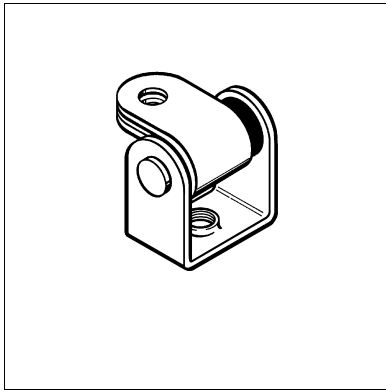
Resistência à temperatura : -30°C até +70°C

Material:

Anel de insonorização: Borracha, 57+/-5° Shore

Partes metálicas: Aço, electro-galvanizada

Tipo	Conexão	D [mm]	H1 [mm]	H2 [mm]	Peso [kg]	Caixa [conj.]	Código
GMT M12	M12	75	37	25	1,14	1	117090



## Elemento de Insonorização SDE 0

Grupo: 1610

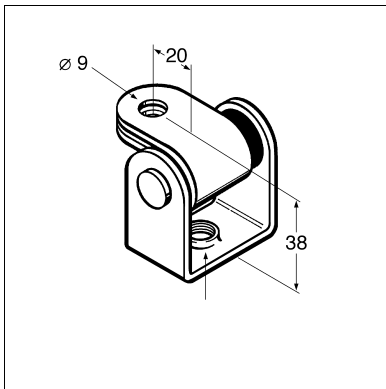
### Aplicação

Para a insonorização de sistemas de ventilação e outros tipos de instalação, principalmente em montagens diretas no teto. Pode combinar-se com outros componentes de suporte como ângulos de montagem, abraçadeiras, perfis ou estruturas especiais. Também funciona como elemento de suspensão quando virado a 180°.

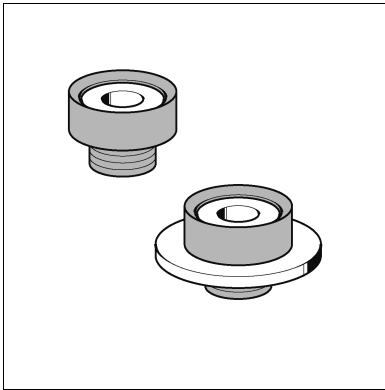
### Dados Técnicos

Carga máx. admitida:	1,0 kN
Anel de insonorização:	SBR/EPDM (preto)
Dureza:	45+/-5° Shore
Resistência à temperatura:	-50°C até +110°C
Classe:	B2 de acordo com a norma DIN 4102
Valor de insonorização:	Até 15 dB(A)

Material: Aço, electro-galvanizado



Tipo	Conexão à estrutura	Conexão ao sistema	Peso [kg]	Quant. [caixa]	Código
SDE 0 - M8	Ø 9 für M8	M8	0,07	100	<b>105068</b>
SDE 0 - M10	Ø 9 für M8	M10	0,07	100	<b>105077</b>



### Elemento de insonorização SDE

Grupo: 2712 / 1610

#### Aplicação

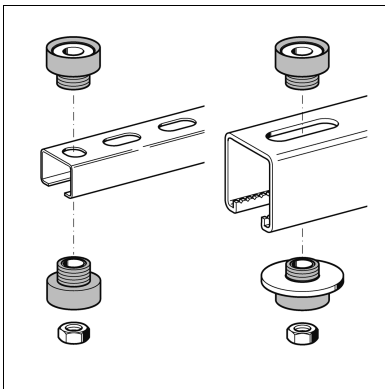
Elemento de insonorização para ser usado em combinação com os perfis Sikla em sistemas de ventilação (também apropriado para outras situações de insonorização em que seja exigida a aplicação da norma DIN 4109).

#### Configuração

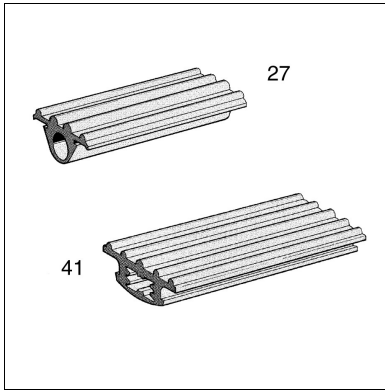
Elemento fornecido com uma anilha inserida e retida.

#### Dados Técnicos

Material: TPE, preto  
 Carga máx. admitida: 0,3 kN  
 Resistência à temperatura: -50°C até +110°C  
 Resistência ao fogo: B2 de acordo com a norma DIN 4102, não goteja  
 Dureza: 50°+/-5° Shore



Tipo	Conexão Roscada	Altura total [mm]	Altura do colar [mm]	Peso [kg]	Quant. [caixa]	Código
27	M8	15	7	0,01	100	<b>197973</b>
41	M8/M10	18	10	0,01	100	<b>107802</b>



## Revestimento para Perfil SAL

Grupo: 1611

### Aplicação

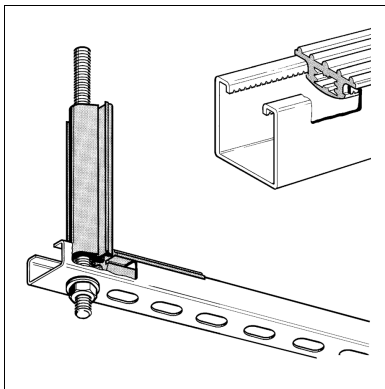
Revestimento de insonorização para inserir nos perfis Sikla ou para encaixar à volta dos varões roscados. Para ser usado principalmente em sistemas de ventilação e para instalações de insonorização, de acordo com a norma DIN 4109.

### Configuração

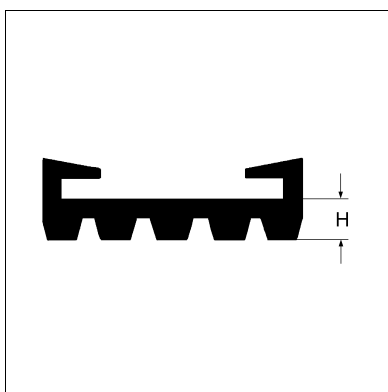
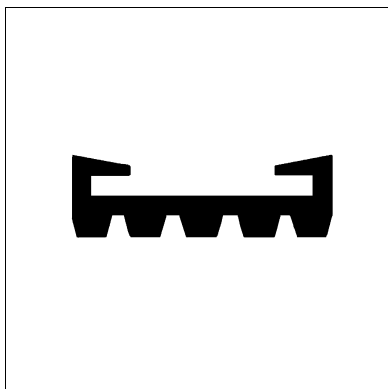
Rolos de 30 m ou peças de 50 mm cada.

### Dados Técnicos

Material: SBR/EPDM, preto  
 Resistência à temperatura: -40°C até +110°C  
 Resistência ao fogo: B2 de acordo com a norma DIN 4102, não goteja  
 Dureza: 45° +/- 5° Shore



Tipo	Conexão Roscada	Comp. [mm]	Rolo [m]	Peso [kg]	Quant. [caixa]	Código
27	M8/M10	-	30	6,00	1 Rolle	<b>195963</b>
27/L100	M8/M10	100	-	0,01	100	<b>195970</b>
41	M8/M10	-	30	14,27	1 Rolle	<b>101189</b>
41/L50	M8/M10	50	-	0,02	100	<b>101204</b>



## Revestimento para Abraçadeira SAL SBR/EPDM

Grupo: 1294

### Aplicação

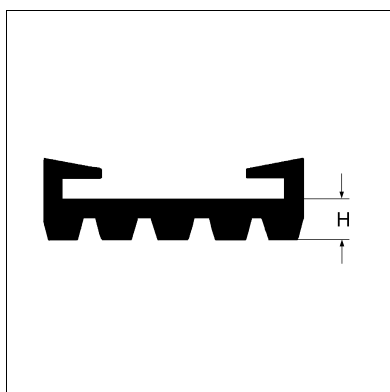
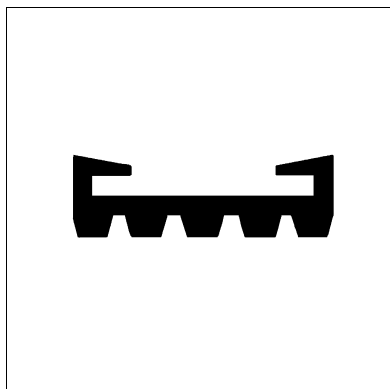
Revestimento de insonorização para abraçadeiras e chapa de aço de acordo com a norma DIN 4109.

Aplicação até +110°C.

### Dados Técnicos

Material:	SBR/EPDM, preto
Dureza:	45+/-5° Shore
Resistência à temperatura:	-40°C até +110°C
Extensão até à ruptura:	min. 500 %
Tensão de ruptura:	400 N/cm <sup>2</sup>
Resistência ao fogo:	B2 de acordo com a norma DIN 4102, não goteja
Insonorização:	Até 18 dB(A)
Resistente a:	Ácidos diluídos, detergentes, soluções alcalinas, água e soluções aquosas até 70°C; não absorve humidade
Parcialmente resistente a:	Gordura, óleo mineral, gorduras vegetais e animais, éter e compostos cetónicos
Não resiste a:	Óleos quentes, combustíveis, hidrocarbonetos alifáticos e aromáticos e gás clorídrico
Durabilidade:	Resistente às intempéries, ao envelhecimento e ao ozono, testado para DIN 53508 e 53509

Tipo	Tira de aço [mm]	H [mm]	Número de costelas	Peso [kg/m]	Qt./ rolo [m]	Código
STD 1	25 x 3,0	4,5	4	0,19	30	<b>146502</b>
STD 2	30 x 3,0	4,0	4	0,20	30	<b>146511</b>
STD 3	40 x 4,0	6,0	5	0,31	30	<b>146520</b>
STD 4	50 x 5,0	7,0	5	0,39	30	<b>146539</b>
STD 5	70 x 6,0	7,0	7	0,52	30	<b>146548</b>



## Revestimento de Silicone SAL

Grupo: 1292

### Aplicação

Revestimento de insonorização para abraçadeiras e chapas de aço de acordo com a norma DIN 4109.

Aplicação até +200°C (temporariamente até +300°C, ver dados técnicos).

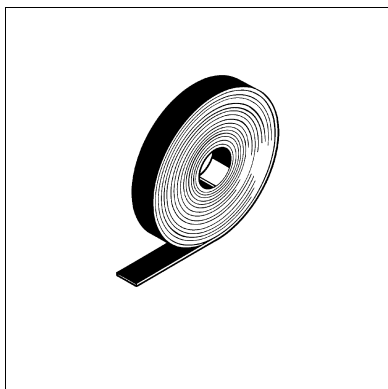
### Dados Técnicos

Material:	Silicone, vermelho
Dureza:	45+/-5° Shore
Resistência à temperatura:	-60°C até +200°C, exposição permanente kurzzeitig bis +300°C
Extensão até à ruptura:	350 %
Tensão de ruptura:	900 N/cm <sup>2</sup>
Resistência ao fogo:	B2 de acordo com a norma DIN 4102, não goteja
Insonorização:	Até 16 dB(A)
Resistente a:	Gorduras animais e vegetais, glicerina e álcool etílico
Parcialmente resistente a:	Ácidos diluídos e lixívia, solventes clorados e aromáticos e óleos lubrificantes
Não resiste a:	Clorados, hidrocarbonetos alifáticos e aromáticos, ácidos fortes e lixívias fortes
Durabilidade:	Resistente a intempéries e ao ozono de acordo com a norma DIN 53509 e resistente ao envelhecimento de acordo com a norma DIN 53508
Instalações sprinkler:	Aprovado e aceite pela VdS para a utilização em instalações sprinkler

### Aprovações / Conformidade

Para instalações sprinkler com aprovação VdS devem utilizar-se abraçadeiras Stabil ou Praktica S.

Tipo	Tira de aço [mm]	H [mm]	Número de costelas	Peso [kg/m]	Qt. [m]	Código
STD 1 SIL	25 x 3,0	4,5	4	0,17	30	<b>145644</b>
STD 2 SIL	30 x 3,0	4,0	4	0,17	30	<b>145653</b>
STD 3 SIL	40 x 4,0	6,0	5	0,33	30	<b>145662</b>
STD 4 SIL	50 x 5,0	7,0	5	0,43	30	<b>146557</b>



## Revestimento de Esponha MSK

Grupo: 1293

### Aplicação

Revestimento de insonorização para chapa de aço e abraçadeiras.

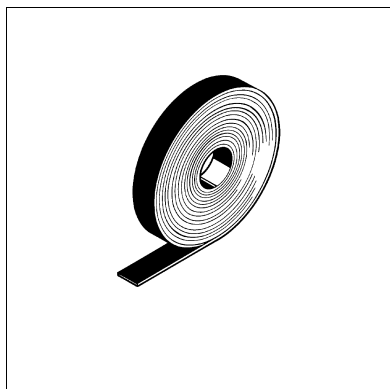
### Configuração

Apresentado em rolos com auto-adesivo de um dos lados, revestido com película descartável .

### Dados Técnicos

Valor de insonorização:	12 dB(A)
Resistência à temperatura:	-40°C até +90°C
Resistência à intempérie:	Boa
Estrutura celular:	Fechada
Resistente a:	Ácidos diluídos, lixívia, soluções alcalinas, água, soluções aquosas até 70°C, não absorve humidade.
Não resiste a:	Óleos quentes, combustíveis, hidrocarbonetos alifáticos e aromáticos e gás clorídrico

Tipo	Largura [mm]	Espessura [mm]	Rolo [m]	Qt. [m]	Código
20 x 3,0	20	3,0	10	150	<b>137616</b>
20 x 4,0	20	4,0	10	150	<b>137412</b>
20 x 6,0	20	6,0	10	150	<b>143590</b>
25 x 3,0	25	3,0	10	120	<b>137722</b>
30 x 3,0	30	3,0	10	100	<b>137607</b>



## Revestimento em borracha SAL EPDM sk

Grupo: 1294

### Aplicação

Elemento de isolamento acústico para perfis e abraçadeiras de aço (protecção contra a corrosão galvânica).

### Configuração

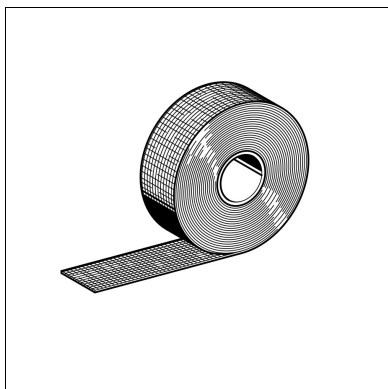
Apresentado em rolos com auto-adesivo de um dos lados, revestido com película descartável PE.

### Dados Técnicos

Material:	EPDM, preto
Dureza:	70+/-5° Shore A
Resistência à temperatura	-40°C até +100°
Resistente a:	Envelhecimento, água, ozono e subst. base
Parcialmente resistente a:	Ácidos, soluções salinas e desgaste
Não resiste a:	Óleos e gasolina

Tipo	Largura [mm]	Espessura [mm]	Rolo [m]	Qt. [m]	Código
30 x 1,0	30	1,0	20	20	<b>188075</b>
40 x 1,0	40	1,0	20	20	<b>188084</b>
50 x 1,0	50	1,0	20	20	<b>188093</b>
60 x 1,0	60	1,0	20	20	<b>188102</b>
70 x 1,0	70	1,0	20	20	<b>188111</b>
80 x 1,0	80	1,0	20	20	<b>800285</b>





### Fita de Fibra de Vidro Hidrofóbica GSK

Grupo: 1291

#### Aplicação

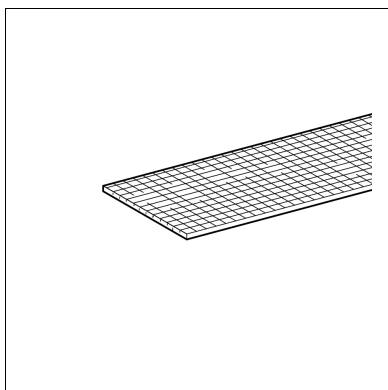
Fita de isolamento acústico e térmico para perfis de aço e abraçadeiras com alta exigência de instalação térmica (protecção contra a corrosão galvânica). A fita de fibra de vidro hidrofóbica é classificada como hidrofóbica classe I (melhor classe) de acordo com a norma DIN 12111. Ótima resistência a soluções ácidas neutras.

#### Configuração

Apresentado em rolos com auto-adesivo de um dos lados, revestido com película descartável PE.

#### Dados Técnicos

Resistência à temperatura: Até +500°C exposição permanente  
 Densidade: 2,6 g/cm<sup>3</sup>  
 Resistência à tração: 3.400 - 3.700 N/mm<sup>2</sup>  
 Resistente a: Óleos, gorduras, solventes e ácidos orgânicos



Tipo	Largura [mm]	Espessura [mm]	Rolo [m]	Código
30 x 2	30	2,0	10	<b>114865</b>
40 x 2	40	2,0	10	<b>114866</b>
50 x 2	50	2,0	10	<b>114867</b>
60 x 2	60	2,0	10	<b>114868</b>
70 x 2	70	2,0	10	<b>114869</b>
80 x 2	80	2,0	10	<b>800284</b>