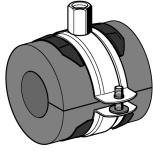
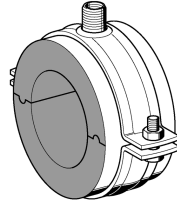


**Abraçadeira de Refrigeração
AKS**



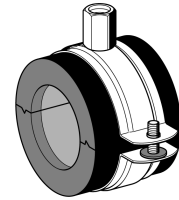
Seite 4-38

**Abraçadeira de Refrigeração
CMP**



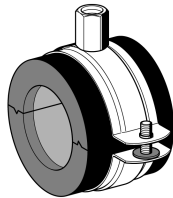
Seite 4-30

**Abraçadeira de Refrigeração
LKS 13 (H)**



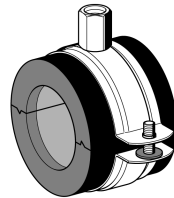
Seite 4-32

**Abraçadeira de Refrigeração
LKS 19 (M)**



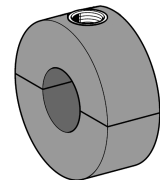
Seite 4-34

**Abraçadeira de Refrigeração
LKS 32 (T)**



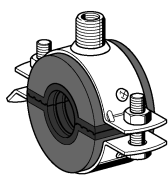
Seite 4-36

**Abraçadeira de Refrigeração
RB**



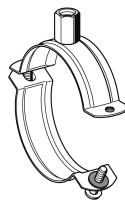
Seite 4-40

**Abraçadeira de Refrigeração
SKS Top-2C**



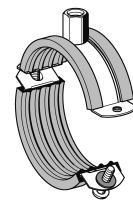
Seite 4-28

Abraçadeira Duo SRS 2G



Seite 4-23

**Abraçadeira Duo SRS c/
Revestimento**



Seite 4-24

**Abraçadeira Pipe Loop RSL
N**



Seite 4-44

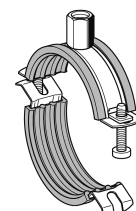
**Abraçadeira Pipe Loop S c/
Revestimento de Silicone**



Seite 4-45

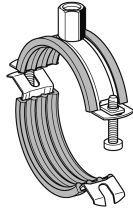
RSL N

Abraçadeira Ratio LS



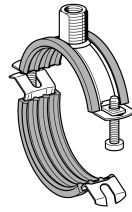
Seite 4-19

**Abraçadeira Ratio LS c/
Revestimento em Silicone**



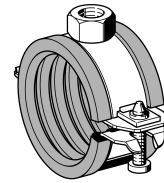
Seite 4-21

Abraçadeira Ratio S



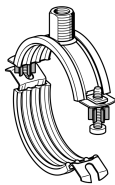
Seite 4-16

Abraçadeira Ratio S M8



Seite 4-22

**Abraçadeira Ratio S-K para
Tubos de Plásticos**



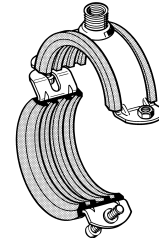
Seite 4-18

Abraçadeira Stabil D-3G



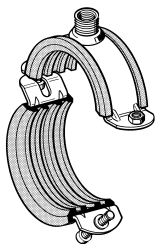
Seite 4-5

**Abraçadeira Stabil D-3G c/
Revestimento de Silicone**



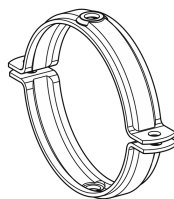
Seite 4-9

**Abraçadeira Stabil D-3G com
Revestimento**



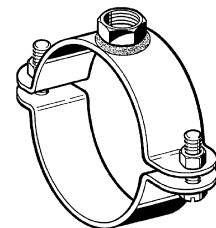
Seite 4-7

Abraçadeira Stabil D-A



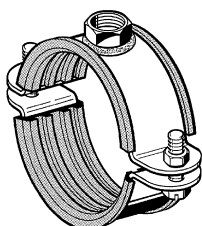
Seite 4-4

Abraçadeira Stabil D-M16



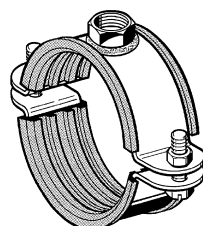
Seite 4-13

**Abraçadeira Stabil D-M16 c/
Revestimento**



Seite 4-14

**Abraçadeira Stabil D-M16 c/
Revestimento de Silicone**



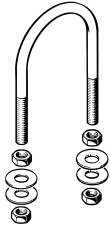
Seite 4-15

Abraçadeira Stabil RB-A



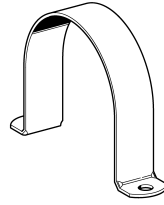
Seite 4-25

Abraçadeira U Bolt RUB



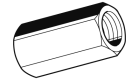
Seite 4-42

Abraçadeira U RUC



Seite 4-43

Adaptador AD f/f



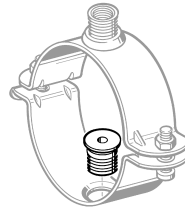
Seite 4-46

Parafuso de Argola Aberta SCR



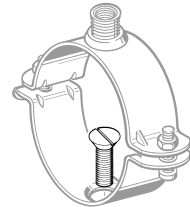
Seite 4-27

Parafuso de Ligação NT 3G



Seite 4-12

Parafuso de Ligação Stabil SCR

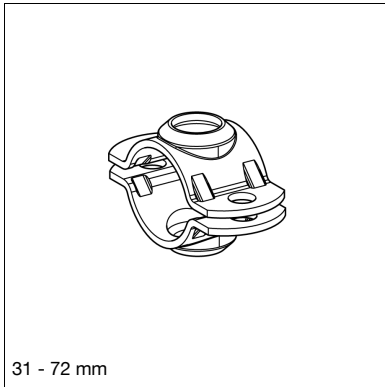


Seite 4-11

Suporte de Cabo KHP



Seite 4-47



Abraçadeira Stabil D-A

Grupo: 1239

Aplicação

Para montagem de tubagens em todo o tipo de instalações, em edifícios industriais, residenciais e públicos. Através da utilização em conjunto com Parafuso de Ligação 3G Stabil é possível conectar abraçadeiras até 303 mm de diâmetro (em suspensão).

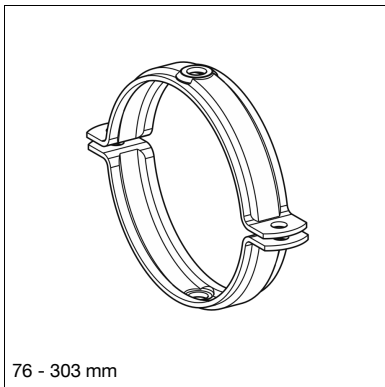
Configuração

Abraçadeira fornecida sem parafusos ou porcas.

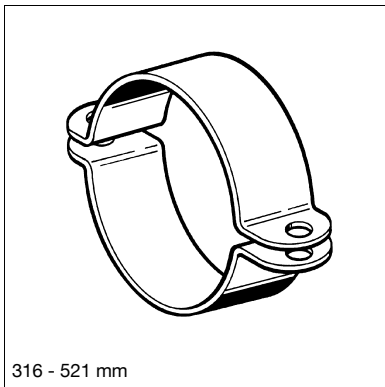
Para os parafusos de aperto adequados, ver capítulo "Fixações e fixações".

Dados Técnicos

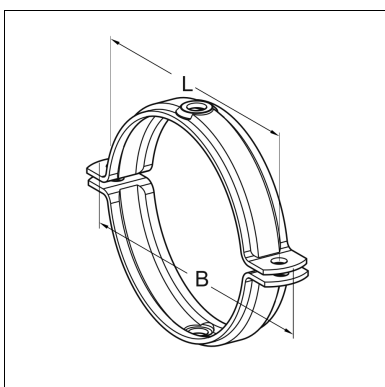
Tamanho [mm]	Carga máx. (tensão)
31 - 72	4,0 kN
76 - 129	5,0 kN
133 - 303	10,0 kN
316 - 521	12,5 kN

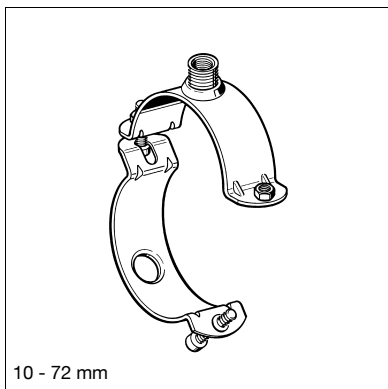


Material: Aço, electro-galvanizado



Tamanho [mm]	NB	Material w x th [mm]	Parafusos recomendados	B [mm]	L [mm]	Peso [kg]	Quant. [caixa]	Código
31 - 35	1"	30 x 2,5	M8 x 20	70,5	52,5	0,09	50	113367
40 - 45	1 1/4"	30 x 2,5	M8 x 20	82	64	0,10	50	113368
48 - 53	1 1/2"	30 x 2,5	M8 x 20	90,5	72,5	0,14	50	113369
54 - 59		30 x 2,5	M8 x 20	101	83	0,16	50	113370
60 - 65	2"	30 x 2,5	M8 x 20	108	90	0,18	50	113371
67 - 72		30 x 2,5	M8 x 20	114	96	0,19	50	113372
76 - 81	2 1/2"	30 x 3,0	M10 x 30	137	115	0,22	25	113373
82 - 87		30 x 3,0	M10 x 30	143	121	0,23	25	113374
88 - 93	3"	30 x 3,0	M10 x 30	149	127	0,24	25	113375
102 - 108		30 x 3,0	M10 x 30	163	141	0,28	25	113376
110 - 116	4"	30 x 3,0	M10 x 30	171	149	0,30	25	113377
124 - 129		30 x 3,0	M10 x 30	184	162	0,32	25	113378
133 - 140		40 x 4,0	M12 x 40	210	181	0,65	10	113379
140 - 148	5"	40 x 4,0	M12 x 40	218	189	0,66	10	113380
149 - 155		40 x 4,0	M12 x 40	225	196	0,72	10	113381
159 - 165		40 x 4,0	M12 x 40	235	206	0,72	10	113382
167 - 173	6"	40 x 4,0	M12 x 40	243	214	0,76	10	113383
176 - 184		40 x 4,0	M12 x 45	255	226	0,83	10	113384
188 - 194		40 x 4,0	M12 x 45	265	236	0,84	10	113385
199 - 205		40 x 4,0	M12 x 45	276	247	0,89	10	113386
207 - 216		40 x 4,0	M12 x 45	287	258	0,93	10	113387
219 - 225	8"	40 x 4,0	M12 x 45	296	267	0,96	10	113388
244 - 250		40 x 4,0	M12 x 45	321	292	1,02	10	113389
267 - 273	10"	40 x 4,0	M12 x 45	344	315	1,16	10	113390
278 - 284		40 x 4,0	M12 x 45	355	326	1,20	10	113391
297 - 303		40 x 4,0	M12 x 45	374	345	1,27	10	113392
316 - 324	324	50 x 5,0	M16 x 60	440	390	2,10	1	103701
348 - 356	356	50 x 5,0	M16 x 60	471	421	2,53	1	103729
360 - 368	368	50 x 5,0	M16 x 60	482	432	2,54	1	103747
399 - 407	407	50 x 5,0	M16 x 60	520	470	2,88	1	103765
411 - 419	419	70 x 6,0	M16 x 60	532	482	4,84	1	103783
500 - 508	508	70 x 6,0	M16 x 60	619	569	5,78	1	103808
513 - 521	521	70 x 6,0	M16 x 60	631	581	5,67	1	103826





Abraçadeira Stabil D-3G

Grupo: 1240

Aplicação

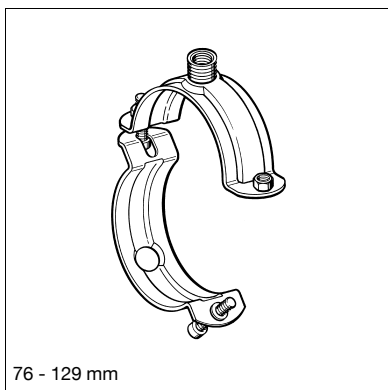
Abraçadeira para a montagem de tubagens em todo o tipo de instalações, em edifícios industriais, residenciais e públicos.

Configuração

Os tamanhos 15 a 129 mm têm parafusos com porcas soldadas. No lado da articulação, os parafusos são pré-montados; o parafuso do lado oposto é inserido no furo e retido por uma anilha de plástico, prevenindo perdas acidentais.

Para tamanhos iguais ou superiores a 133 mm, os parafusos e as porcas são fornecidos separadamente.

As abraçadeiras vêm com uma porca roscada tripla 3G soldada e sem revestimento de insonorização. Para mais opções de conexão consultar o produto "adaptador f/f" (neste capítulo).



Instalação

FM para tamanhos de 1" até 4" aprovados com \geq M10.

Para aplicações FM usar apenas M10.

Para aplicações VdS em tamanhos > 2" até 4" deve ser usado pelo menos M10.

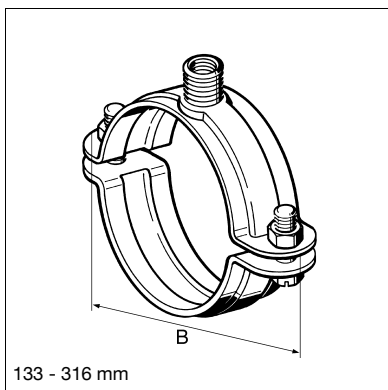
Dados Técnicos

Tamanho [mm]	Carga máx. admitida (tensão)
15 - 30	2,0 kN
31 - 129	5,0 kN
133 - 173	8,0 kN
176 - 316	12,5 kN

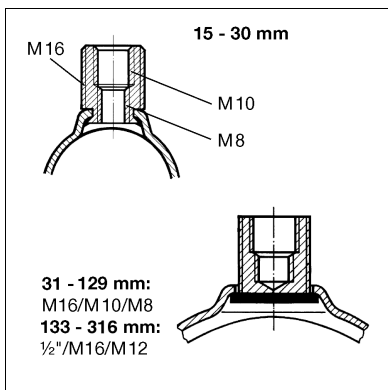
Material: Aço, electro-galvanizado

Aprovações / Conformidade

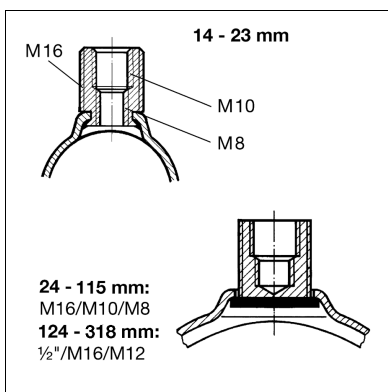
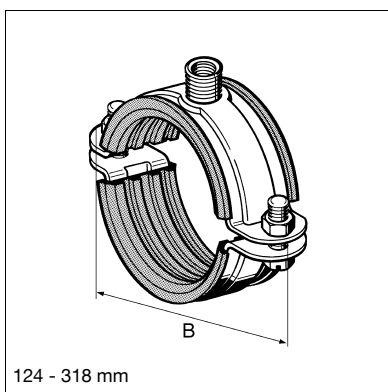
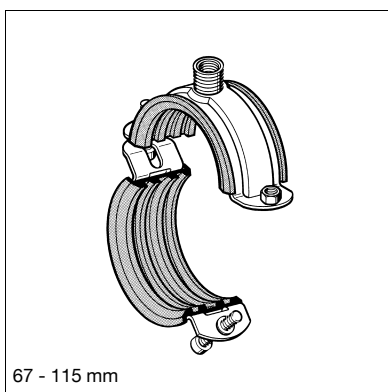
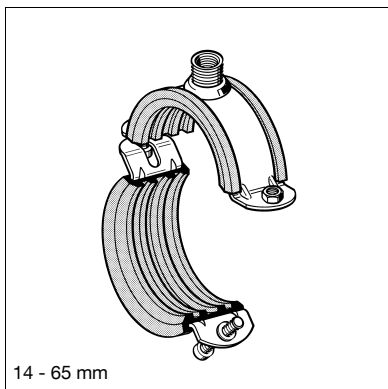
Aprovação VdS N.º G4920027, * = Aprovação FM (outra abraçadeira com aprovação FM é: Stabil D-M16)



Para os alcances de 76 - 81 a 124 - 129 estão disponíveis duas variantes de conexão. Para uma instalação compatível com aprovação (FM e VdS) deve ser aplicada uma conexão M10. Para os tamanhos 219 - 255 deve aplicar-se uma conexão M16.



Tamanho [mm]	NB	Material w x th [mm]	Conexão roscada	B [mm]	Peso [kg]	Quant. [caixa]	Código
15 - 19	3/8"	25 x 2,0	M16/M10/M8	57	0,07	50	107705
20 - 24	1/2"	25 x 2,0	M16/M10/M8	63	0,08	50	107714
25 - 30	3/4"	25 x 2,0	M16/M10/M8	69	0,08	50	107723
31 - 35 *	1"	30 x 2,5	M16/M10/M8	74	0,12	50	107015
40 - 45 *	1 1/4"	30 x 2,5	M16/M10/M8	85	0,13	50	107024
48 - 53 *	1 1/2"	30 x 2,5	M16/M10/M8	94	0,15	50	107033
54 - 59 *		30 x 2,5	M16/M10/M8	101	0,16	50	107042
60 - 65 *	2"	30 x 2,5	M16/M10/M8	108	0,17	50	107051
67 - 72 *		30 x 2,5	M16/M10/M8	114	0,18	50	107060
76 - 81 M *	2 1/2"	30 x 3,0	M16/M10/M8	137	0,28	25	115759
82 - 87 M *		30 x 3,0	M16/M10/M8	143	0,29	25	115761
88 - 93 M *	3"	30 x 3,0	M16/M10/M8	149	0,31	25	115762
102 - 108 M *		30 x 3,0	M16/M10/M8	163	0,34	25	115763
110 - 116 M *	4"	30 x 3,0	M16/M10/M8	171	0,36	25	115764
124 - 129 M *		30 x 3,0	M16/M10/M8	184	0,39	25	115766
133 - 140 *		40 x 4,0	1/2"/M16/M12	210	0,74	10	107130
140 - 148 *	5"	40 x 4,0	1/2"/M16/M12	218	0,76	10	115885
149 - 155 *		40 x 4,0	1/2"/M16/M12	225	0,81	10	107149
159 - 165 *		40 x 4,0	1/2"/M16/M12	235	0,82	10	107158
167 - 173 *	6"	40 x 4,0	1/2"/M16/M12	243	0,85	10	107167
176 - 184		40 x 4,0	1/2"/M16/M12	255	0,95	10	107176
188 - 194		40 x 4,0	1/2"/M16/M12	265	0,98	10	107185
199 - 205		40 x 4,0	1/2"/M16/M12	276	1,03	10	107194
207 - 216		40 x 4,0	1/2"/M16/M12	287	1,07	10	148939
219 - 225	8"	40 x 4,0	1/2"/M16/M12	296	1,11	10	107200
244 - 250		40 x 4,0	1/2"/M16/M12	321	1,23	10	107219
267 - 273	10"	40 x 4,0	1/2"/M16/M12	344	1,25	10	107228
278 - 284		40 x 4,0	1/2"/M16/M12	355	1,35	10	107237
297 - 303		40 x 4,0	1/2"/M16/M12	374	1,42	10	107246
310 - 316		40 x 4,0	1/2"/M16/M12	387	1,47	10	147600



Abraçadeira Stabil D-3G com Revestimento

Grupo: 1241

Aplicação

Estas abraçadeiras utilizam-se para a montagem de tubagens em todo o tipo de instalações insonorizadas, em edifícios industriais, residenciais e públicos. Insonorização de acordo com a norma DIN 4109.

Configuração

Os tamanhos 14 a 115 mm têm parafusos com porcas soldadas. No lado da junta, os parafusos são pré-montados. O parafuso do lado oposto é inserido no furo e retido por uma anilha de plástico, prevenindo perdas acidentais.

Para tamanhos iguais ou superiores a 124mm, os parafusos e as porcas são fornecidos separadamente.

As abraçadeiras vêm com uma porca roscada tripla 3G soldada, galvanizada e com revestimento de insonorização. Para mais opções de conexão consultar o produto "adaptador f/f" (neste capítulo).

Dados Técnicos

Tamanho [mm]	Carga máx. Admitida (tensão)	Aperto [Nm]
14 - 23	1,8 kN	2
24 - 65	2,0 kN	2
67 - 115	2,0 kN	3
124 - 162	2,9 kN	5
165 - 214	3,5 kN	10
219 - 318	7,5 kN	10

A carga máxima recomendada foi calculada utilizando métodos estáticos específicos relativos à carga de rutura e restringindo a deflexão máxima a 1,5 mm ou 2% do diâmetro máximo de cada abraçadeira.

Carga permissível $FZ_{adm,fi}$ em caso de incêndio

Tamanho [mm]	FWD 30 [N]	FWD 60 [N]	FWD 90 [N]	FWD 120 [N]	Deformação δ_{max} [mm]	Rosca \geq
14 - 23	380	200	140	-	49	M10
24 - 65	500	250	170	120	44	M10
67 - 115	1000	650	500	400	96	M10
124 - 162	2200	1200	850	600	96	M12
165 - 305	2400	1400	1000	850	104	M12

Material:

Componentes metálicos:: Aço, galvanizado
 Revestimento de insonorização: SBR/EPDM, preto (consultar capítulo "Produtos de Insonorização")

Aprovações / Conformidade

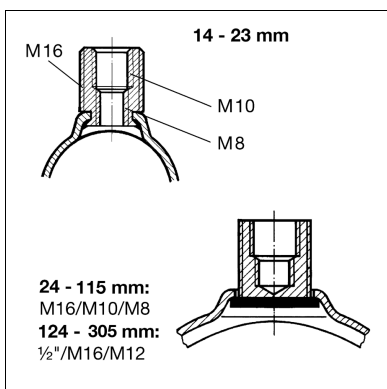
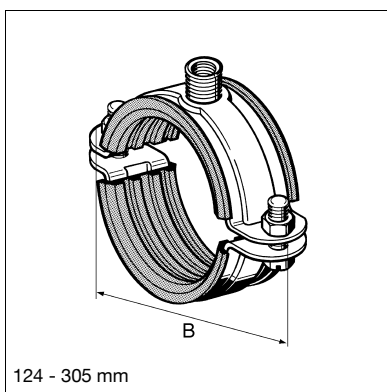
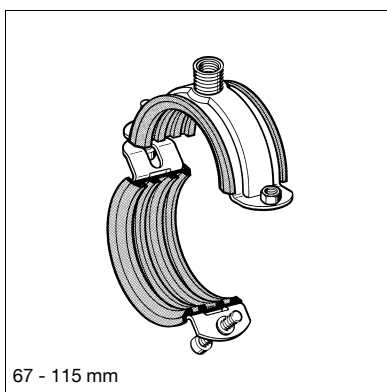
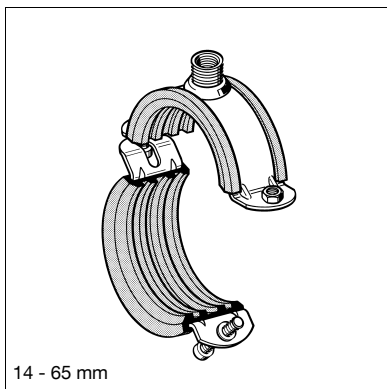


Este produto obteve o Selo de Qualidade "Suportes para tubagens" e "Suportes para tubagens testados ao fogo" e encontra-se em conformidade com norma RAL GZ-655.

* = sem selo de qualidade RAL

Para os tamanhos 67 - 72 a 108 - 115 estão disponíveis duas variantes de conexão.

Tamanho [mm]	NB	Material w x th [mm]	Conexão roscada	B [mm]	Peso [kg]	Quant. [caixa]	Código
14 - 18	3/8"	25 x 2,0	M16/M10/M8	63	0,08	50	107680
19 - 23	1/2"	25 x 2,0	M16/M10/M8	69	0,09	50	107699
24 - 28	3/4"	30 x 2,5	M16/M10/M8	74	0,12	50	107255
29 - 33	1"	30 x 2,5	M16/M10/M8	81	0,14	50	107264
33 - 37		30 x 2,5	M16/M10/M8	85	0,15	50	107273
40 - 45	1 1/4"	30 x 2,5	M16/M10/M8	94	0,17	50	107282
47 - 52	1 1/2"	30 x 2,5	M16/M10/M8	104	0,19	50	107291
53 - 58		30 x 2,5	M16/M10/M8	110	0,19	50	107307
60 - 65	2"	30 x 2,5	M16/M10/M8	117	0,21	50	107316
67 - 72 M		30 x 3,0	M16/M10/M8	137	0,30	25	115773
73 - 78 M	2 1/2"	30 x 3,0	M16/M10/M8	143	0,31	25	115774
79 - 85 M		30 x 3,0	M16/M10/M8	149	0,33	25	115775
88 - 93 M	3"	30 x 3,0	M16/M10/M8	157	0,36	25	115776
100 - 106 M		30 x 3,0	M16/M10/M8	171	0,39	25	115778
108 - 115 M	4"	30 x 3,0	M16/M10/M8	180	0,42	25	115780
124 - 129		40 x 4,0	1/2"/M16/M12	210	0,89	10	107389
131 - 137		40 x 4,0	1/2"/M16/M12	218	0,93	10	107398
138 - 144	5"	40 x 4,0	1/2"/M16/M12	225	0,96	10	107404
148 - 154		40 x 4,0	1/2"/M16/M12	235	1,00	10	107413
156 - 162		40 x 4,0	1/2"/M16/M12	243	1,05	10	107422
165 - 171	6"	40 x 4,0	1/2"/M16/M12	255	1,18	10	107431
177 - 183		40 x 4,0	1/2"/M16/M12	265	1,23	10	107440
188 - 194		40 x 4,0	1/2"/M16/M12	276	1,25	10	107459
196 - 203		40 x 4,0	1/2"/M16/M12	287	1,32	10	148911
205 - 214		40 x 4,0	1/2"/M16/M12	296	1,35	10	148920
219 - 225	8"	40 x 4,0	1/2"/M16/M12	307	1,41	10	107468
244 - 250		40 x 4,0	1/2"/M16/M12	332	1,55	10	107477
267 - 273	10"	40 x 4,0	1/2"/M16/M12	355	1,62	10	107486
278 - 284		40 x 4,0	1/2"/M16/M12	366	1,67	10	112718
299 - 305		40 x 4,0	1/2"/M16/M12	387	1,80	10	107495
307 - 318 *		40 x 4,0	1/2"/M16/M12	400	1,95	10	189974



Abraçadeira Stabil D-3G c/ Revestimento de Silicone

Grupo: 1242

Aplicação

Estas abraçadeiras utilizam-se para a montagem de tubagens em todo o tipo de instalações insonorizadas, em edifícios industriais, residenciais e públicos, de acordo com a norma DIN 4109.

Configuração

Os tamanhos 14 a 115 mm têm parafusos com porcas soldadas. No lado da junta, os parafusos são pré-montados; o parafuso do lado oposto é inserido no furo e retido por uma anilha de plástico, prevenindo perdas acidentais.

Para tamanhos iguais ou superiores a 124mm, os parafusos e as porcas são fornecidos separadamente.

As abraçadeiras vêm com uma porca roscada tripla 3G soldada e com revestimento de insonorização de silicone. Para os tamanhos 3/8" e 1/2", o revestimento de silicone não vem montado na abraçadeira (apenas vem incluído na embalagem).

Para mais opções de conexão consultar o produto "Adaptador f/f" (neste capítulo).

Instalação

Para aplicações VdS DN > 2" a 4" deve ser usado pelo menos M10.

Dados Técnicos

Tamanho [mm]	Carga máx. admitida(tensão)	Aperto [Nm]
14 - 23	1,8 kN	2
24 - 65	2,0 kN	2
67 - 115	2,0 kN	3
124 - 162	2,9 kN	5
165 - 214	3,5 kN	10
219 - 305	7,5 kN	10

A carga máxima recomendada foi calculada utilizando métodos estáticos específicos relativos à carga de rutura e restringindo a deflexão máxima a 1,5 mm ou 2% do diâmetro máximo de cada abraçadeira.

Material:

Componentes metálicos:

Aço, galvanizado

Revestimento de insonorização:

Silicone (consultar capítulo "Produtos de Insonorização").

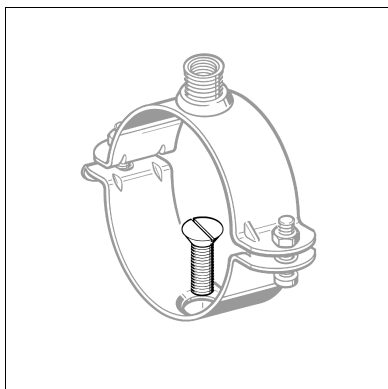
Aprovações / Conformidade

Aprovação Vds n.º G4950064



Este produto obteve o Selo de Qualidade "Suportes para tubagens" e "Suportes para tubagens testados ao fogo" e encontra-se em conformidade com norma RAL GZ-655.

Tamanho [mm]	NB	Material w x th [mm]	Conexão roscada	B [mm]	Peso [kg]	Quant. [caixa]	Código
14 - 18	3/8"	25 x 2,0	M16/M10/M8	63	0,08	50	108070
19 - 23	1/2"	25 x 2,0	M16/M10/M8	69	0,09	50	108089
24 - 28	3/4"	30 x 2,5	M16/M10/M8	74	0,13	50	108098
29 - 33	1"	30 x 2,5	M16/M10/M8	81	0,14	50	108104
33 - 37		30 x 2,5	M16/M10/M8	85	0,15	50	108113
40 - 45	1 1/4"	30 x 2,5	M16/M10/M8	94	0,16	50	108122
47 - 52	1 1/2"	30 x 2,5	M16/M10/M8	104	0,19	50	108131
53 - 58		30 x 2,5	M16/M10/M8	110	0,20	50	108140
60 - 65	2"	30 x 2,5	M16/M10/M8	117	0,21	50	108159
67 - 72 M		30 x 3,0	M16/M10/M8	137	0,31	25	115801
73 - 78 M	2 1/2"	30 x 3,0	M16/M10/M8	143	0,33	25	115802
79 - 85 M		30 x 3,0	M16/M10/M8	149	0,32	25	115804
88 - 93 M	3"	30 x 3,0	M16/M10/M8	157	0,37	25	115805
100 - 106 M		30 x 3,0	M16/M10/M8	171	0,40	25	115806
108 - 115 M	4"	30 x 3,0	M16/M10/M8	180	0,43	25	115807
124 - 129		40 x 4,0	1/2"/M16/M12	210	0,87	10	108229
131 - 137		40 x 4,0	1/2"/M16/M12	218	0,91	10	108238
138 - 144	5"	40 x 4,0	1/2"/M16/M12	225	0,94	10	108274
148 - 154		40 x 4,0	1/2"/M16/M12	235	1,00	10	108283
156 - 162		40 x 4,0	1/2"/M16/M12	243	1,05	10	108292
165 - 171	6"	40 x 4,0	1/2"/M16/M12	255	1,14	10	108308
177 - 183		40 x 4,0	1/2"/M16/M12	265	1,18	10	108317
188 - 194		40 x 4,0	1/2"/M16/M12	276	1,23	10	108326
196 - 203		40 x 4,0	1/2"/M16/M12	287	1,30	10	154947
205 - 214		40 x 4,0	1/2"/M16/M12	296	1,40	10	149879
219 - 225	8"	40 x 4,0	1/2"/M16/M12	307	1,40	10	108335
244 - 250		40 x 4,0	1/2"/M16/M12	332	1,51	10	108344
267 - 273	10"	40 x 4,0	1/2"/M16/M12	355	1,71	10	108353
299 - 305		40 x 4,0	1/2"/M16/M12	387	1,79	10	108362



Parafuso de Ligação Stabil SCR

Grupo: 1333

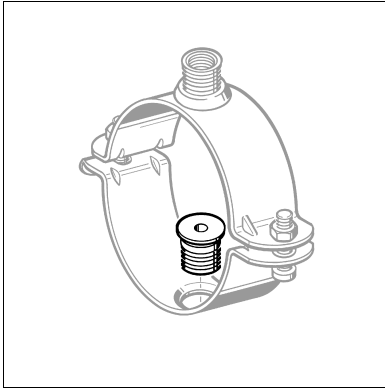
Aplicação

Elemento de conexão para abraçadeiras Stabil D-3G com tamanhos compreendidos entre $\frac{3}{8}$ " até $\frac{3}{4}$ " (possibilidade de ir até $\frac{1}{2}$ " se tiver revestimento de insonorização) para unir abraçadeiras - umas por baixo das outras.

Dados Técnicos

Material: Aço, electro-galvanizado

Tipo	Peso [kg]	Quant. [caixa]	Código
M8 x 20	0,01	100	114097



Parafuso de Ligação NT 3G

Grupo: 1333

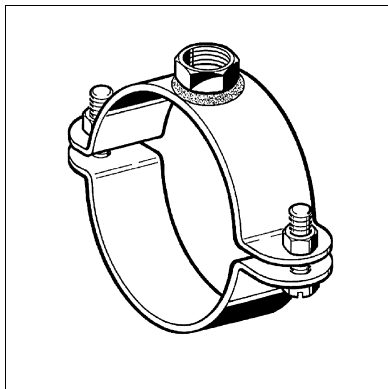
Aplicação

Elemento de conexão para abraçadeiras Stabil D-3G com diâmetro nominal maior ou igual que 1" (se tiver revestimento de insonorização desde $\frac{3}{4}$ ") e Stabil D-A até 303 mm, para unir abraçadeiras umas por baixo das outras.

Dados Técnicos

Material: Aço, electro-galvanizado

Tipo	Peso [kg]	Quant. [caixa]	Código
M16/M10/M8	0,02	50	146326



Abraçadeira Stabil D-M16

Grupo: 1232

Aplicação

Estas abraçadeiras utilizam-se para a montagem de tubagens em todo o tipo de instalações mecânicas em edifícios industriais.

Configuração

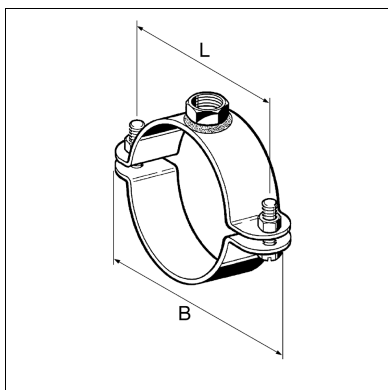
Com porca M16 soldada. Os parafusos e as porcas são fornecidos separadamente. Podem ser fornecidos outros elementos de conexão mediante encomenda.

Dados Técnicos

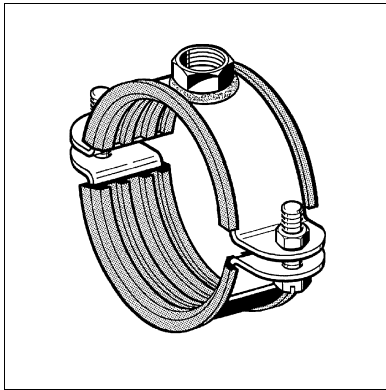
Material: Aço galvanizado

Aprovações / Conformidade

Aprovação FM para DN 218 - 277.



Tamanho [mm]	Material [mm]	Parafuso	B [mm]	L [mm]	Peso [kg]	Quant. [caixa]	Código
218 - 227	40 x 4	M12 x 40	301	275	1,18	10	118772
271 - 277	40 x 4	M12 x 40	351	325	1,42	10	118198
316 - 326	50 x 5	M16 x 60	440	390	2,60	1	103844
348 - 356	50 x 5	M16 x 60	471	421	2,82	1	103862
360 - 368	50 x 5	M16 x 60	483	431	3,04	1	103871
399 - 407	50 x 5	M16 x 60	520	470	3,10	1	103905
411 - 419	70 x 6	M16 x 60	532	482	5,12	1	103914
500 - 508	70 x 6	M16 x 60	619	569	6,06	1	103941
513 - 521	70 x 6	M16 x 60	631	581	6,34	1	103950



Abraçadeira Stabil D-M16 c/ Revestimento

Grupo: 1213

Aplicação

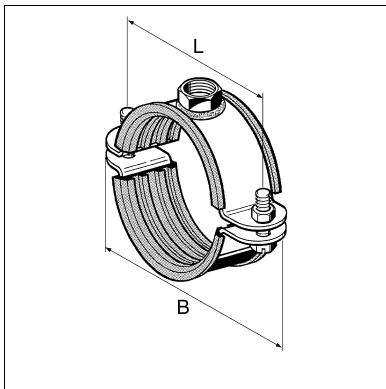
Estas abraçadeiras utilizam-se para a montagem de tubagens insonorizadas, em todo o tipo de instalações mecânicas, em edifícios industriais. Insonorização de acordo com a norma DIN 4109.

Configuração

Com revestimento de insonorização. Com porca M16 soldada. Parafusos e porcas incluídas separadamente. Outros elementos de conexão são fornecidos mediante encomenda (p. ex. porcas soldadas M20).

Dados Técnicos

Tamanho [mm]	Carga máx. admitida (tensão)	Aperto [Nm]
320 - 407	9 kN	20
410 - 521	15 kN	20



A carga máxima admissível foi determinada através de métodos estatísticos resultantes da carga de rotura, observando-se uma deformação máx. admissível de 1,5 mm resp. a 2% da tensão máx. do diâmetro do tubo.

Material:

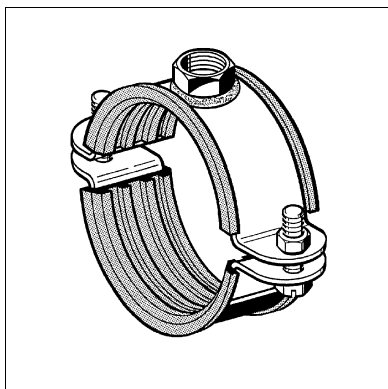
Componentes metálicos:

Aço, galvanizado

Revestimento de insonorização:

SBR/EPDM, preto (consultar capítulo "Produtos de Insonorização")

Tamanho [mm]	Material [mm]	Parafuso	B [mm]	L [mm]	Peso [kg]	Quant. [caixa]	Código
320 - 326	50 x 5	M16 x 60	454	404	3,10	1	103987
345 - 356	50 x 5	M16 x 60	482	432	3,13	1	103996
359 - 368	50 x 5	M16 x 60	496	446	3,57	1	104003
398 - 407	50 x 5	M16 x 60	534	484	3,66	1	104012
410 - 419	70 x 6	M16 x 60	546	496	5,95	1	104021
498 - 508	70 x 6	M16 x 60	631	581	6,97	1	104030
512 - 521	70 x 6	M16 x 60	645	595	7,43	1	104049



Abraçadeira Stabil D-M16 c/ Revestimento de Silicone

Grupo: 1214

Aplicação

Estas abraçadeiras utilizam-se para a montagem de tubagens insonorizadas, em todo o tipo de instalações mecânicas em edifícios industriais, de acordo com a norma DIN 4109.

Configuração

Com revestimento de insonorização de silicone (vermelho). Com porca M16 soldada. Parafusos e porcas incluídas separadamente. Outros elementos de conexão são fornecidos mediante encomenda (p. ex. porcas soldadas M20).

Dados Técnicos

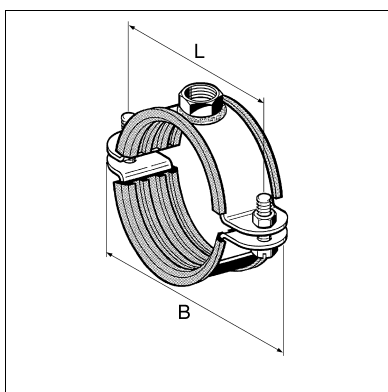
Tamanho [mm]	Carga máx. admitida (tensão)	Aperto [Nm]
320 - 407	9 kN	20

A carga máxima recomendada foi calculada utilizando métodos estáticos específicos relativos à carga de rutura e restringindo a deflexão máxima a 1,5 mm ou 2% do diâmetro máximo de cada abraçadeira.

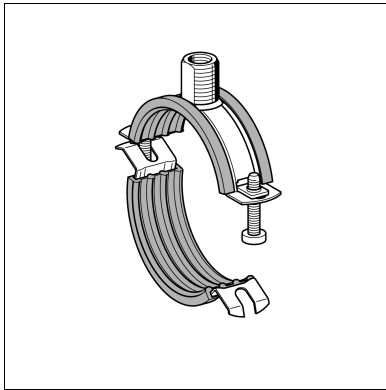
Material:

Componentes metálicos: Aço, galvanizado

Revestimento de insonorização: Silicone (consultar capítulo "Produtos de Insonorização")



Tamanho [mm]	Material [mm]	Parafuso	B [mm]	L [mm]	Peso [kg]	Quant. [caixa]	Código
320 - 326	50 x 5	M16 x 60	454	404	3,08	1	146007
345 - 356	50 x 5	M16 x 60	482	432	3,13	1	146016
359 - 368	50 x 5	M16 x 60	496	446	3,57	1	146025
398 - 407	50 x 5	M16 x 60	534	484	3,66	1	146034



Abraçadeira Ratio S

Grupo: 1231

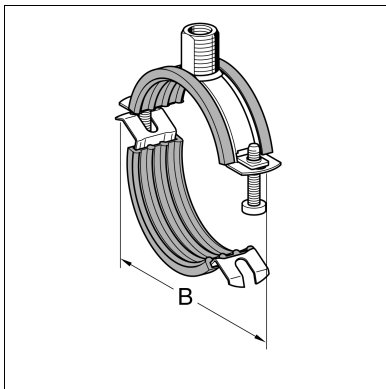
Aplicação

Abraçadeira apropriada para a montagem de tubagens em todo o tipo de instalações mecânicas. Para opções de conexão sem adaptador, consultar a imagem abaixo. Com adaptadores M12, M16, R 1/2", R 3/4", R 1". Desenhada para montagens insonorizadas em tectos, chão e paredes.

O revestimento de insonorização da abraçadeira encontra-se colado para prevenir perdas acidentais do revestimento e facilitar o deslizar e o girar da tubagem durante a montagem. De acordo com a norma DIN 4109.

Configuração

Abraçadeira de duas peças, pré-montada num dos lados. Com sistema de fecho rápido patenteado no lado oposto. Com porca roscada tripla 3G. Para os tamanhos 1/4" - 1", também se encontra disponível com porca 2G (ver desenho).



Dados Técnicos

Tamanho [mm]	Carga máxima admitida (tensão)	Aperto [Nm]
12 - 35	0,8 kN	2
38 - 90	1,3 kN	2
108 - 135	1,9 kN	3
140 - 170	2,2 kN	3

A carga máxima recomendada foi calculada utilizando métodos estáticos específicos relativos à carga de rutura e restringindo a deflexão máxima a 1,5 mm ou 2% do diâmetro máximo de cada abraçadeira.

Carga permissível $FZ_{perm,fi}$ em caso de incêndio

Tamanho [mm]	FWD 30 [N]	FWD 60 [N]	FWD 90 [N]	FWD 120 [N]	Deformação δ_{max} [mm]	Varão \geq
12 - 35	280	120	70	40	42	M10
38 - 56	220	100	60	30	43	M10
57 - 80	380	180	110	70	41	M10
83 - 90	470	220	130	80	45	M10
108 - 170	560	310	210	150	62	M10

Material:

Abraçadeira:

Aço moldado a frio, electrolgalvanizado

Revestimento de insonorização:

SBR/EPDM, preto (consultar capítulo "Produtos de Insonorização")

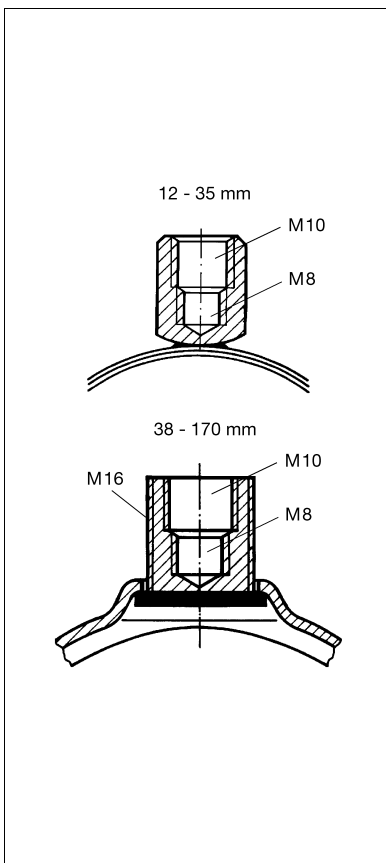
Insonorização:

Até 18 dB(A)

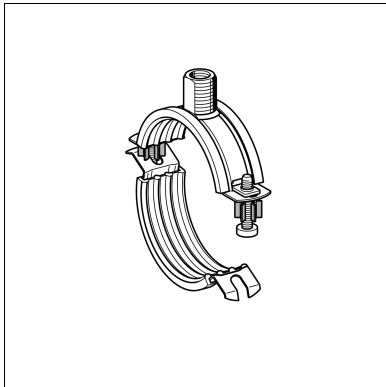
Aprovações / Conformidade



Este produto obteve o Selo de Qualidade "Suportes para tubagens" e "Suportes para tubagens testados ao fogo" e encontra-se em conformidade com norma RAL GZ-655.



Tamanho [mm]	NB	Material [mm]	B [mm]	Peso [kg]	Quant. [caixa]	Código
12 - 20	1/4" - 3/8"	20 x 1,5	55	0,06	100	154804
21 - 27	1/2" - 3/4"	20 x 1,5	61	0,07	100	154813
28 - 35	1"	20 x 1,5	71	0,07	100	154822
38 - 45	1 1/4"	20 x 1,5	82	0,09	50	154831
48 - 56	1 1/2"	20 x 1,5	93	0,09	50	154840
57 - 63	2"	20 x 1,5	104	0,11	50	154859
64 - 71		20 x 1,5	112	0,12	25	154868
73 - 80	2 1/2"	20 x 1,5	121	0,13	25	154877
83 - 90	3"	25 x 2,0	141	0,22	25	154886
108 - 114	4"	30 x 2,0	170	0,33	25	154895
116 - 125		30 x 2,0	179	0,36	25	154901
127 - 135		30 x 2,0	190	0,38	25	154910
140 - 146	5"	30 x 2,0	205	0,40	25	154929
159 - 170	6"	30 x 2,0	230	0,46	25	154938



Abraçadeira Ratio S-K para Tubos de Plásticos

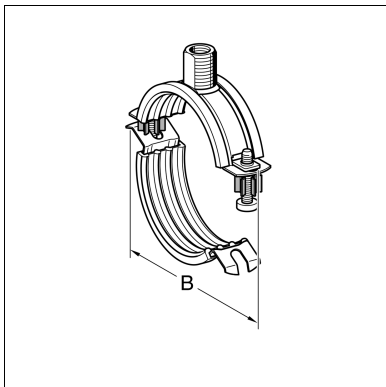
Grupo: 1235

Aplicação

Abraçadeira de duas peças com fecho rápido e revestimento especial para a montagem de tubagens de plástico revestidas ou não, de acordo com as normas DIN e ANSI. Não há difusão de dissolventes a partir do revestimento especial da abraçadeira que afectem a tubagem de plástico. Utiliza-se para a montagem em tecto, paredes e chão. Para conexões sem adaptador utilizar medidas M8 e M10.

Para instalações com deslizamento a partir de 4", recomenda-se o uso da Abraçadeira Stabil D-3G com Patim, Elemento Deslizante ou Bloco Metálico Deslizante.

Com adaptador (consultar adaptador IG/IG): M12, M16, R 1/2", R 3/4" e R 1"



Configuração

Abraçadeira de duas peças, pré-montada num dos lados. Com sistema de fecho rápido patenteado no lado oposto. Para tamanhos a partir de 40 mm, a abraçadeira vem equipada com porca roscada tripla 3G inserida e soldada.

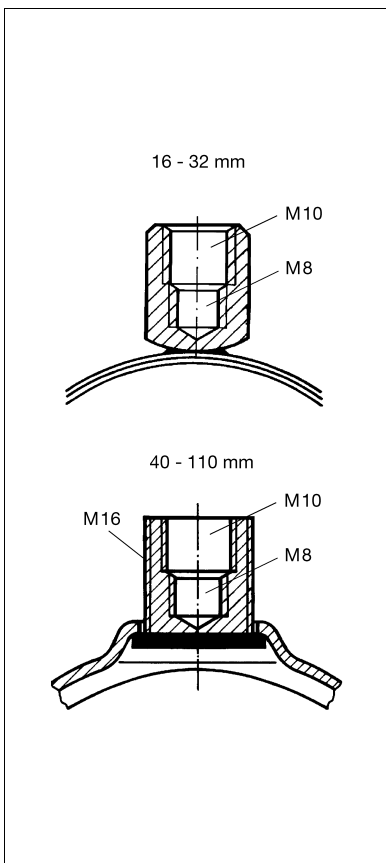
Dados Técnicos

Tamanho [mm]	Carga máx. admitida (tensão)
16 - 75	0,65 kN
90	1,00 kN
110	1,20 kN

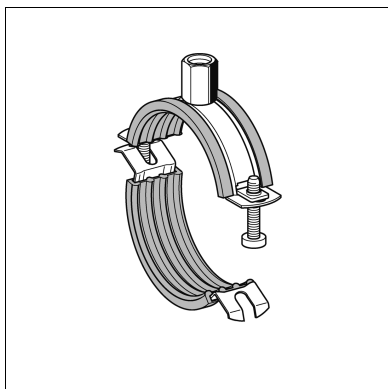
A carga máxima recomendada foi calculada utilizando métodos estáticos específicos relativos à carga de rutura e restringindo a deflexão máxima a 1,5 mm ou 2% do diâmetro máximo de cada abraçadeira.

Material:

Abraçadeira:	Aço, galvanizado, anilhas PP
Perfil de borracha:	SBR/EPDM, bege
Resistência à temperatura:	-50°C até +110°C
Dureza:	55+ / -5° Shore
Resistência ao fogo:	B2 (DIN 4102), não goteja
Resistência à ruptura:	600 N/cm ²
Alongamento de ruptura:	450 %
Absorção de impacto:	45 %
Durabilidade:	Resistente às intempéries, ao envelhecimento e ao ozono (DIN 53508 e DIN 53509)



Tubo plástico	Material w x th [mm]	Conexão roscada	B [mm]	Peso [kg]	Quant. [caixa]	Código
16	20 x 1,5	M10/M8	55	0,06	100	148771
20	20 x 1,5	M10/M8	61	0,07	100	148780
25	20 x 1,5	M10/M8	61	0,07	100	148799
32	20 x 1,5	M10/M8	71	0,07	100	148805
40	20 x 1,5	M16/M10/M8	82	0,09	50	148814
50	20 x 1,5	M16/M10/M8	93	0,10	50	148823
56	20 x 1,5	M16/M10/M8	104	0,11	50	148832
63	20 x 1,5	M16/M10/M8	112	0,11	50	148841
75	20 x 1,5	M16/M10/M8	121	0,13	25	148850
90	25 x 2,0	M16/M10/M8	141	0,22	25	155993
110	30 x 2,0	M16/M10/M8	170	0,33	25	156000



Abraçadeira Ratio LS

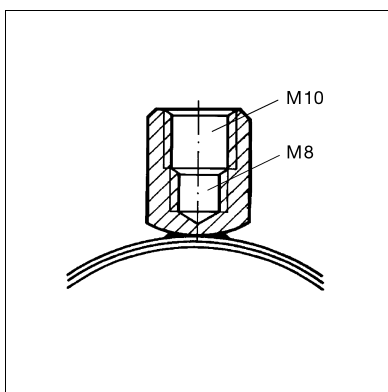
Grupo: 1245

Aplicação

Abraçadeira de duas peças com porca roscada dupla (M8/M10) para a instalação de todo o tipo de sistemas de tubagens em instalações mecânicas. Para instalações insonorizadas em tecto, paredes e chão. Abraçadeira de fecho rápido, o que permite poupar tempo na instalação. Para diâmetros nominais maior que 4" ou quando ocorrem cargas estáticas superiores ou ainda quando existem momentos de flexão inversos, recomenda-se o uso de uma abraçadeira Stabil com revestimento.

Instalação

Pressione ambas as partes da abraçadeira. A cabeça do parafuso da abraçadeira deverá posicionar-se atrás da aba da abraçadeira. Aperte o parafuso (máx. 2 Nm), para concluir a instalação.



Dados Técnicos

Tamanho [mm]	Carga máx. admitida (tensão)
12 - 84	0,60 kN
83 - 90	0,95 kN
108 - 114	1,15 kN

A carga máxima recomendada foi calculada utilizando métodos estáticos específicos relativos à carga de rutura e restringindo a deflexão máxima a 1,5 mm ou 2% do diâmetro máximo de cada abraçadeira.

Carga permissível $FZ_{perm,fi}$ em caso de incêndio

Tamanho [mm]	FWD 30 [N]	FWD 60 [N]	FWD 90 [N]	FWD 120 [N]	Deformação δ_{max} [mm]	Varão \geq
12 - 84	290	130	70	50	35	M10
83 - 90	390	210	130	90	31	M10
108 - 114	540	270	170	120	46	M10

Material:

Abraçadeira:

Mola:

Revestimento de insonorização:

Insonorização:

Aço, electro-galvanizado

Mola de Aço

SBR/EPDM, preto (consultar capítulo "Elementos de Insonorização")

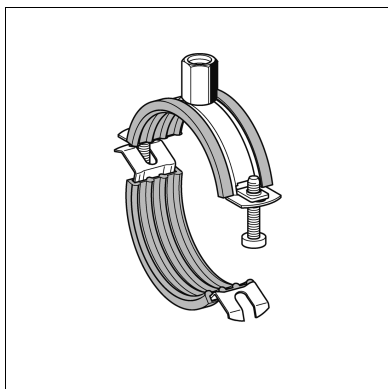
Até 17 dB(A)

Aprovações / Conformidade



Este produto obteve o Selo de Qualidade "Suportes para tubagens" e "Suportes para tubagens testados ao fogo" e encontra-se em conformidade com norma RAL GZ-655.

Tamanho [mm]	NB	Dimensão [b x s]	Peso [kg]	Quant. [caixa]	Código
12 - 20	1/4" - 3/8"	20 x 1,5	0,05	100	157418
21 - 27	1/2" - 3/4"	20 x 1,5	0,06	100	157427
28 - 35	1"	20 x 1,5	0,07	100	157436
38 - 45	1 1/4"	20 x 1,5	0,09	50	157445
48 - 56	1 1/2"	20 x 1,5	0,09	50	157454
57 - 63	2"	20 x 1,5	0,10	50	157463
64 - 71		20 x 1,5	0,12	25	157472
74 - 84	2 1/2"	20 x 1,5	0,12	25	157481
83 - 90	3"	20 x 2,0	0,16	25	157490
108 - 114	4"	25 x 2,0	0,26	25	157506



Abraçadeira Ratio LS c/ Revestimento em Silicone

Grupo: 1244

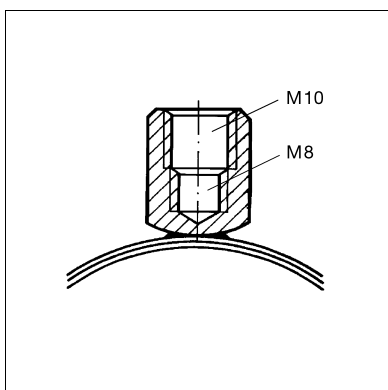
Aplicação

Abraçadeira de duas peças com porca roscada dupla (M8/M10) para a instalação de todo o tipo de sistemas de tubagens em instalações mecânicas. Apropriado para instalações de insonorização de tubagens plásticas, de cobre e de aço (também de aço inoxidável), principalmente para temperaturas elevadas. Abraçadeira com fecho rápido, o que permite poupar tempo na instalação.

Para diâmetros nominais maior que 3" ou quando ocorrem cargas estáticas superiores ou ainda quando existem momentos de flexão inversos, recomenda-se o uso de uma abraçadeira Stabil com revestimento de silicone.

Instalação

Pressione ambas as partes da abraçadeira. A cabeça do parafuso da abraçadeira deverá posicionar-se atrás da aba da abraçadeira. Aperte o parafuso (máx. 2 Nm), para concluir a instalação.



Dados Técnicos

Tamanho [mm]	Carga máxima admitida (tensão)
12 - 84	0,60 kN
83 - 90	0,95 kN

A carga máxima recomendada foi calculada utilizando métodos estáticos específicos relativos à carga de rutura e restringindo a deflexão máxima a 1,5 mm ou 2% do diâmetro máximo de cada abraçadeira.

Material:

Abraçadeira:

Aço, electro-galvanizado, Mola de aço

Revestimento de insonorização:

Silicone vermelho (consultar capítulo "Elementos de Insonorização")

Insonorização:

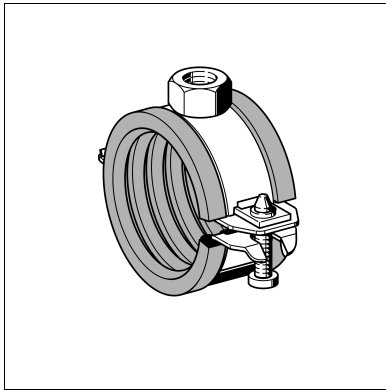
Até 16 dB(A)

Aprovações / Conformidade



Este produto obteve o Selo de Qualidade "Suportes para tubagens" e "Suportes para tubagens testados ao fogo" e encontra-se em conformidade com norma RAL GZ-655.

Tamanho [mm]	Para tubos de acordo com a DIN 2440	Dimensão [b x s]	Peso [kg]	Quant. [caixa]	Código
12 - 20	1/4" - 3/8"	20 x 1,5	0,05	100	166401
21 - 27	1/2" - 3/4"	20 x 1,5	0,06	100	166410
28 - 35	1"	20 x 1,5	0,07	100	166429
38 - 45	1 1/4"	20 x 1,5	0,08	50	166438
48 - 56	1 1/2"	20 x 1,5	0,09	50	166447
57 - 63	2"	20 x 1,5	0,10	50	166456
64 - 71		20 x 1,5	0,11	25	166465
74 - 84	2 1/2"	20 x 1,5	0,12	25	166474
83 - 90	3"	20 x 2,0	0,15	25	166483



Abraçadeira Ratio S M8

Grupo: 1234

Aplicação

Abraçadeira de uma só peça com porca roscada dupla M8 para a montagem de tubagens em instalações de edifícios. Adequada para montagem insonorizada em paredes, tectos e chão (de acordo com a norma DIN 4109). A abraçadeira Sikla Ratio S M8 está equipada com um fecho rápido.

Instalação

Pressione ambas as partes da abraçadeira. A cabeça do parafuso da abraçadeira deverá posicionar-se atrás da aba das abraçadeiras. Aperte o parafuso (máx. 2 Nm) para concluir a instalação.

Dados Técnicos

Dimensão: 20 mm x 1,0 mm
Carga máx. admitida (tração)*: 0,37 kN

Material:
Abraçadeira: Aço (20 mm x 1,0 mm), electrogalvanizado
Revestimento de insonorização: SBR/EPDM, preto (consultar capítulo "Elementos de Insonorização")
Insonorização: Até 17 dB(A)

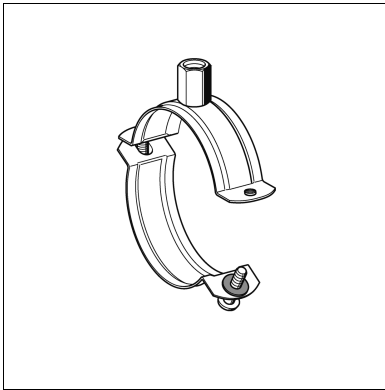
A carga máxima recomendada foi calculada utilizando métodos estáticos específicos relativos à carga de rutura e restringindo a deflexão máxima a 1,5 mm ou 2% do diâmetro máximo de cada abraçadeira.

Aprovações / Conformidade



Este produto obteve o Selo de Qualidade "Suportes para tubagens" e "Suportes para tubagens testados ao fogo" e encontra-se em conformidade com norma RAL GZ-655.

Tamanho [mm]	NB	Peso [kg]	Quant. [caixa]	Código
10 - 12	10/12 mm	0,03	100	166669
13 - 16	15 mm	0,03	100	157339
17 - 19	3/8"	0,03	100	157366
20 - 24	1/2"	0,04	100	157348
25 - 30	3/4"	0,04	100	157357
31 - 38	1"	0,05	100	157320
40 - 46	1 1/4"	0,05	50	157311
48 - 51	1 1/2"	0,06	50	157302
58 - 63	2"	0,06	50	191864



Abraçadeira Duo SRS 2G

Grupo: 1223

Aplicação

Abraçadeira de duas peças com porca roscada dupla (M8/M10) para a instalação de tubagens em instalações mecânicas de edifícios.

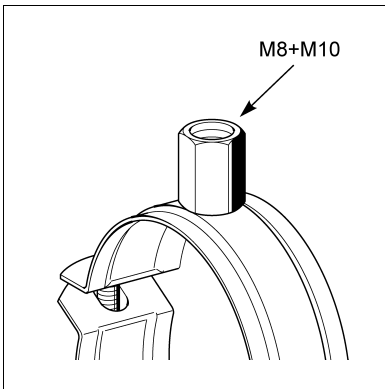
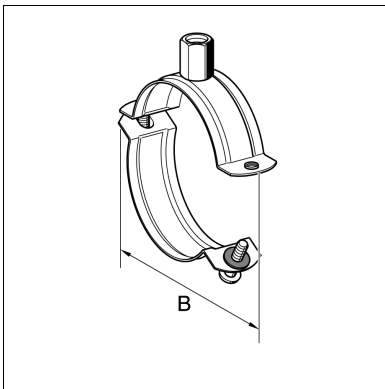
Configuração

Fornecida com dois parafusos, um dos quais parcialmente montados e portanto pronta para instalação imediata. O parafuso do lado aberto da abraçadeira é retido com uma anilha plástica, para evitar perdas acidentais.

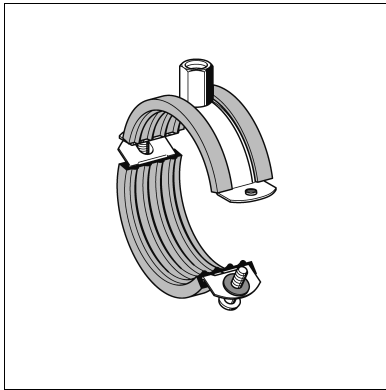
Dados Técnicos

Tamanho [mm]	Carga máxima (tensão)	Aperto [Nm]
13 - 73	0,6 kN	2
75 - 167	2,5 kN	2

Material: Aço, electro-galvanizado



Tamanho [mm]	Material w x th [mm]	B [mm]	Peso [kg]	Quant. [caixa]	Código
13 - 18	20 x 1,5	53	0,04	100	173216
19 - 22	20 x 1,5	55	0,05	100	173225
23 - 26	20 x 1,5	59	0,05	100	111470
27 - 30	20 x 1,5	63	0,05	100	173234
32 - 36	20 x 1,5	69	0,05	100	173243
40 - 44	20 x 1,5	76	0,06	50	173252
48 - 54	20 x 1,5	92	0,07	50	173261
55 - 59	20 x 1,5	99	0,08	50	182990
60 - 66	20 x 1,5	105	0,08	50	173279
68 - 73	20 x 1,5	112	0,09	25	173288
75 - 80	25 x 2,0	125	0,15	25	173297
84 - 89	25 x 2,0	134	0,16	25	173306
90 - 98	25 x 2,0	141	0,16	25	186023
94 - 101	25 x 2,0	147	0,17	25	186032
102 - 108	25 x 2,0	151	0,18	25	173315
110 - 115	25 x 2,0	160	0,18	25	173324
118 - 125	25 x 2,5	173	0,24	25	186041
129 - 136	25 x 2,5	186	0,26	25	191387
138 - 144	25 x 2,5	193	0,27	25	191396
144 - 153	25 x 2,5	203	0,29	25	191405
159 - 167	25 x 2,5	215	0,30	25	191414



Abraçadeira Duo SRS c/ Revestimento

Grupo: 1225

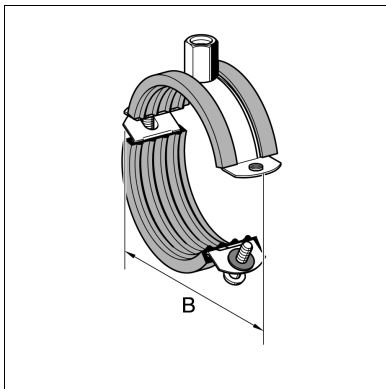
Aplicação

Abraçadeira de duas peças com porca roscada dupla (M8/M10) e revestimento de insonorização para a instalação de tubagens em instalações mecânicas de edifícios.

Adequado para instalações à prova de som de acordo com as especificações da DIN 4109.

Configuração

Fornecida com dois parafusos, um dos quais parcialmente montados e portanto pronta para instalação imediata. O parafuso do lado aberto da abraçadeira é retido com uma anilha plástica, para evitar perdas acidentais.



Dados Técnicos

Tamanho [mm]	Carga máxima (tensão)	Aperto [Nm]
12 - 64	0,45 kN	2
67 - 108	0,90 kN	2
110 - 219	1,00 kN	2

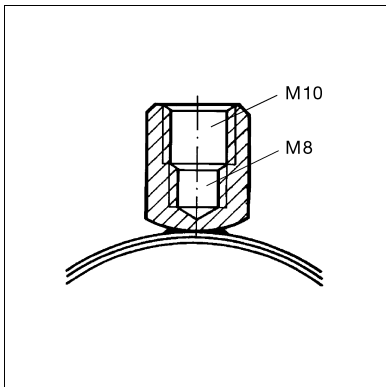
Material:

Abraçadeira:

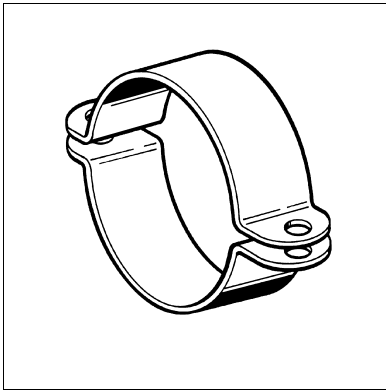
Revestimento de insonorização:

Aço, electro-galvanizado

SBR/EPDM, preto



Tamanho [mm]	Material w x th [mm]	B [mm]	Peso [kg]	Quant. [caixa]	Código
12 - 15	20 x 1,5	55	0,05	100	159368
15 - 19	20 x 1,5	59	0,05	100	159377
20 - 23	20 x 1,5	63	0,06	100	159386
25 - 28	20 x 1,5	69	0,06	100	159395
32 - 35	20 x 1,5	76	0,07	100	159401
40 - 45	20 x 1,5	92	0,09	50	159614
48 - 52	20 x 1,5	99	0,09	50	159623
52 - 58	20 x 1,5	105	0,10	50	179003
60 - 64	20 x 1,5	112	0,11	50	159632
67 - 72	25 x 2,0	125	0,19	25	179012
73 - 80	25 x 2,0	134	0,20	25	159641
81 - 87	25 x 2,0	141	0,21	25	192665
86 - 91	25 x 2,0	147	0,21	25	159650
102 - 108	25 x 2,0	160	0,25	25	179021
110 - 115	25 x 2,5	173	0,30	25	159669
120 - 128	25 x 2,5	186	0,34	25	191459
135 - 143	25 x 2,5	203	0,37	25	191477
149 - 161	25 x 2,5	215	0,39	25	191486
162 - 170	25 x 2,5	229	0,40	25	191468
198 - 207	25 x 2,5	268	0,48	25	191495
207 - 219	25 x 2,5	282	0,52	20	191504



Abraçadeira Stabil RB-A

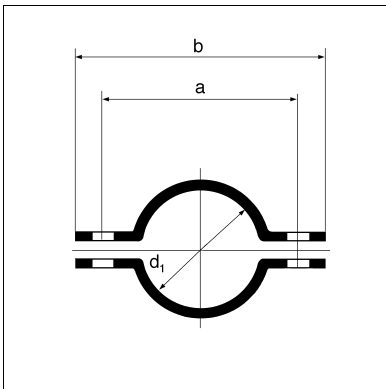
Grupo: 1260

Aplicação

Abraçadeira particularmente indicada para suportar cargas estáticas elevadas em todo o tipo de instalações. Pode ser usada para aplicações de pontos fixos e para elementos deslizantes em combinação com vigas de aço em forma de T. Caso a abraçadeira seja suportada em ambos os lados por varões roscados M12 ou M 16 ou por Tubos Roscados, recomendamos a aplicação de Cones Suporte SMD 1.

Configuração

Forma A; Aço laminado de acordo com a norma DIN 1017. Os parafusos e as porcas são fornecidos separadamente.



Dados Técnicos

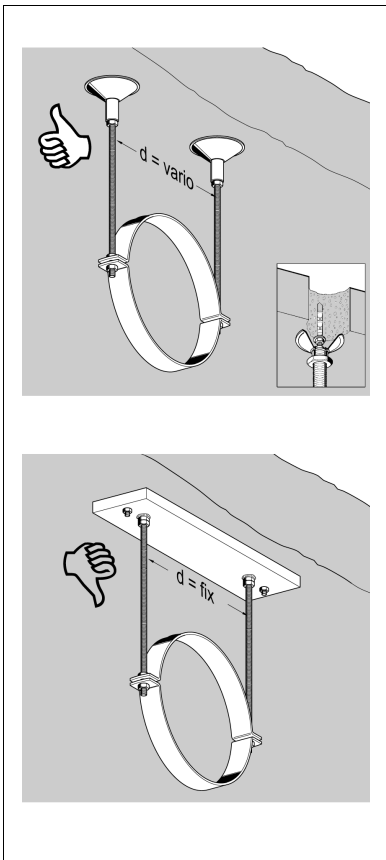
Carga admissível válida com fixações em ambos os lados.

Tamanho [mm]	Carga máx. admitida [kN]	Aperto [Nm]
14 - 49	11,0	20
57 - 89	15,5	40
96 - 163	22,0	40
164 - 273	42,0	40
317 - 610	42,0	100

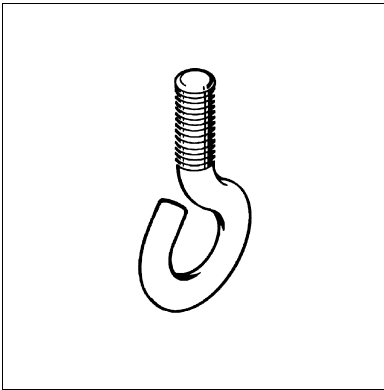
Deve ser considerada a carga máx. permissível das peças de conexão (ex: ancoragens)

A carga máxima recomendada foi calculada utilizando métodos estáticos específicos relativos à carga de rutura e restringindo a deflexão máxima a 1,5 mm ou 2% do diâmetro máximo de cada abraçadeira.

Material: Aço St 37, de acordo com a norma DIN 17100; preto



Tipo d ₁ [mm]	Tamanho [mm]	Material w x th [mm]	Parafusos recomendados	a [mm]	b [mm]	Peso [kg]	Quant. [caixa]	Código
18	14 - 18	30 x 5,0	M10 x 40	52	80	0,17	25	110309
22	18 - 22	30 x 5,0	M10 x 40	58	86	0,19	25	110310
27	23 - 27	30 x 5,0	M10 x 40	65	93	0,21	25	110312
34	30 - 34	30 x 5,0	M10 x 40	74	102	0,24	25	110403
39	35 - 39	30 x 5,0	M10 x 40	80	108	0,26	25	110314
44	40 - 44	30 x 5,0	M10 x 40	86	114	0,28	25	110404
49	45 - 49	30 x 5,0	M10 x 40	91	119	0,30	25	110316
61	57 - 61	40 x 5,0	M12 x 40	103	136	0,46	25	110319
71	67 - 71	40 x 5,0	M12 x 40	114	147	0,51	25	110320
77	72 - 77	40 x 5,0	M12 x 40	119	152	0,54	25	110321
89	84 - 89	40 x 5,0	M12 x 40	132	165	0,60	25	110322
102	96 - 102	50 x 5,0	M12 x 60	145	178	0,82	10	110323
109	102 - 109	50 x 5,0	M12 x 60	152	185	0,86	10	110324
115	109 - 115	50 x 5,0	M12 x 60	159	192	0,90	10	110325
134	128 - 134	50 x 5,0	M12 x 60	178	211	1,02	10	110327
140	134 - 140	50 x 5,0	M12 x 60	184	217	1,05	10	110328
163	157 - 163	50 x 5,0	M12 x 60	208	241	1,20	10	111733
169	163 - 169	50 x 8,0	M12 x 60	222	255	2,00	10	110330
194	188 - 194	50 x 8,0	M12 x 60	248	281	2,25	1	110332
221	215 - 221	50 x 8,0	M12 x 60	275	308	2,52	1	110335
254	246 - 254	50 x 8,0	M12 x 60	308	341	2,83	1	110336
266	259 - 266	50 x 8,0	M12 x 60	321	354	2,95	1	110337
273	266 - 273	50 x 8,0	M12 x 60	328	361	3,02	1	110338
324	317 - 324	60 x 8,0	M16 x 80	385	425	4,29	1	110341
356	349 - 356	60 x 8,0	M16 x 80	417	457	4,67	1	110342
374	366 - 374	60 x 8,0	M16 x 80	435	475	4,88	1	110343
407	397 - 407	70 x 8,0	M16 x 80	468	508	6,11	1	110344
429	419 - 429	70 x 8,0	M16 x 80	490	530	6,41	1	110345
457	447 - 457	70 x 8,0	M16 x 80	518	558	6,79	1	110346
508	498 - 508	70 x 8,0	M16 x 80	569	609	7,50	1	110347
530	520 - 530	70 x 8,0	M16 x 80	591	631	7,80	1	110348
541	531 - 541	70 x 8,0	M16 x 80	603	643	7,96	1	110442
610	600 - 610	70 x 8,0	M16 x 80	672	712	8,91	1	110443



Parafuso de Argola Aberta SCR

Grupo: 1305

Aplicação

Parafuso para elementos de suspensão, em conjugação com a Abraçadeira Stabil Tipo C.

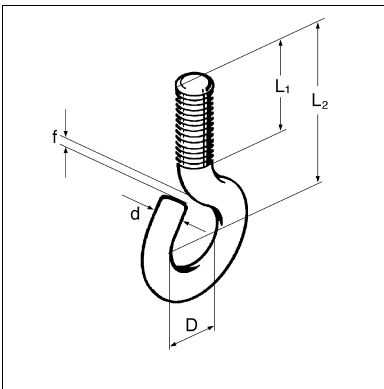
Dados Técnicos

Carga máx. admitida (tensão): 15 kN

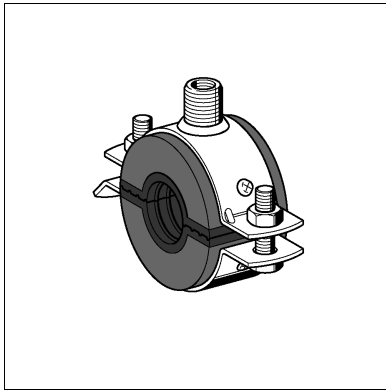
Os valores da carga aplicam-se apenas a condições fechadas e soldadas.

Material:

Aço, preto aberto.



Tipo	d [mm]	D [mm]	L ₂ [mm]	L ₁ [mm]	f [mm]	Peso [kg]	Quant. [caixa]	Código
M12 x 40	10	30	75	40	10	0,15	50	152981
M16 x 40	14	30	79	40	10	0,24	25	152972



Abraçadeira de Refrigeração SKS Top-2C

Grupo: 1250

Aplicação

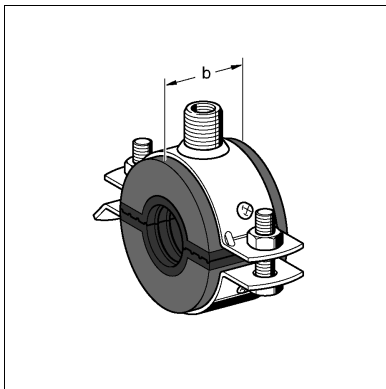
Usada para sistemas de tubagens de águas frias e instalações de refrigeração, que inclui isolamento térmico e acústico numa só peça. Insonorização de elevada performance, com uma capa de material elastomérico. Permite fixar vários diâmetros de tubagem com um tamanho de abraçadeira. A parte em elastomérico permite ajustar as tolerâncias admitidas das tubagens, evitando a condensação que pode ocorrer devido aos rasgos. Não é necessário o uso de selante. Também é apropriada para cargas pesadas.

Configuração

Abraçadeira Stabil com revestimento isolante integrado. Com porca roscada tripla 3G inserida e soldada; a abraçadeira é do tipo articulada até ao tamanho 70 - 75 mm.

Os parafusos são pré-montados em ambos os lados da abraçadeira com uma anilha de plástico para evitar perdas accidentais. As abraçadeiras de diâmetro até 168 - 172mm incluem porcas soldadas;

O conector triplo 3G com adaptador permite múltiplas possibilidades de conexão.



Dados Técnicos

Material:

Livre de halogéneos

Isolamento:

Espuma de poliuretano (PUR), 250 kg/m³

Abraçadeira:

Aço, galvanizada

Resistência à compressão:

0,7 N/mm² (para cargas estáticas)

Resistência de difusão:

A estrutura molecular fechada do poliuretano forma uma barreira durável em toda a espessura do isolamento.

Condutividade térmica:

$\lambda = 0,042$ W/mK a 10°C

$\lambda = 0,043$ W/mK a 20°C

$\lambda = 0,044$ W/mK a 30°C

$\lambda = 0,045$ W/mK a 40°C

Resistência à temperatura:

De -50°C até +110°C

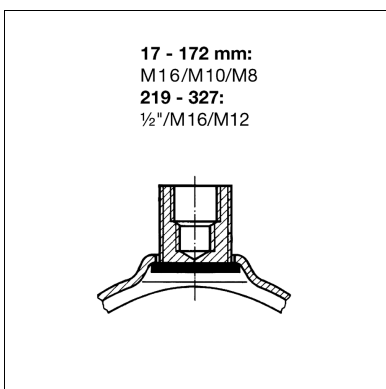
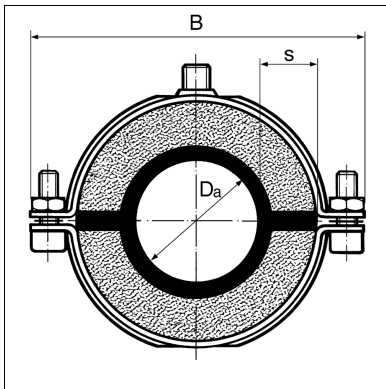
Insonorização:

Até 25,3 dB(A)

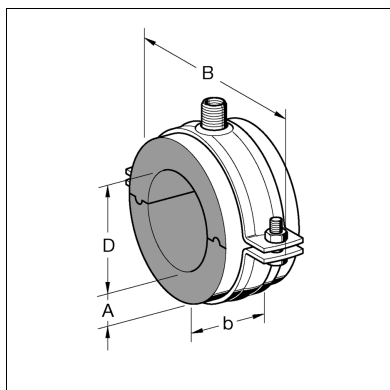
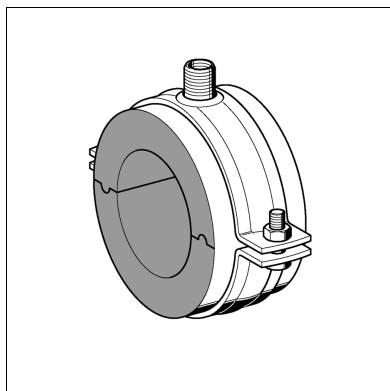
Resistência ao fogo:

Até 26,3 dB(A) em testes do sistema

B2 (DIN 4102), não goteja



Tipo	NB	Material b x s [mm]	B [mm]	Peso [kg]	Quant. [caixa]	Código
17 - 22	3/8" - 1/2"	40 x 20	104	0,20	50	191207
23 - 26		40 x 20	111	0,20	50	194980
27 - 32	3/4"	40 x 20	111	0,20	50	191216
33 - 38	1"	40 x 20	117	0,20	50	191225
38 - 42		40 x 20	169	0,43	25	194997
42 - 47	1 1/4"	40 x 30	169	0,45	25	191234
48 - 54	1 1/2"	40 x 30	169	0,45	25	191243
57 - 62	2"	50 x 30	190	0,55	25	191252
63 - 68		50 x 30	190	0,55	25	195000
70 - 75		50 x 30	190	0,55	25	191261
76 - 81	2 1/2"	50 x 30	207	0,90	25	191279
89 - 94	3"	50 x 30	222	1,00	25	191288
107 - 112		60 x 40	263	1,30	10	191297
113 - 117	4"	60 x 40	273	1,43	10	191306
125 - 128		60 x 40	301	1,45	10	195048
133 - 137		60 x 40	295	1,49	10	191315
138 - 142	5"	60 x 40	295	1,53	10	191324
157 - 161		60 x 40	329	1,65	10	191333
168 - 172	6"	60 x 40	329	1,70	10	191342
219 - 222	8"	100 x 60	428	3,93	1	191351
272 - 275	10"	100 x 60	481	4,48	1	191369
324 - 327		100 x 60	534	5,18	1	191378



Abraçadeira de Refrigeração CMP

Grupo: 1255

Aplicação

Abraçadeira de refrigeração com núcleos de isolamento de espessura variada para fixar sistemas de tubagem de águas frias e instalações de refrigeração. Previne pontes térmicas e a condensação entre a abraçadeira e a tubagem. Para tubagens com diâmetros ≥ 114 mm recomenda-se a utilização da Base de Carga.

Configuração

Isolamento: Dois segmentos de poliuretano interligados e unidos por uma folha exterior de alumínio.

Abraçadeira: Abraçadeira de duas peças com porca roscada múltipla 3G. Consultar a tabela abaixo para ver as opções para a ligação directa. Outras combinações são possíveis com adaptadores. Ambas as partes são fornecidas separadamente.

Dados Técnicos

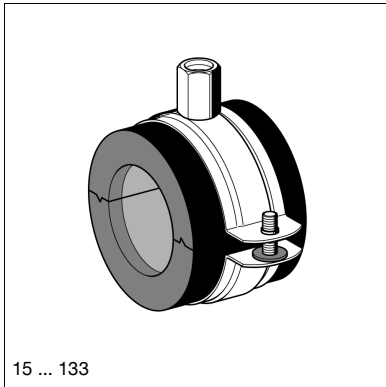
Ø do tubo [mm]	Distância máx. recomendada entre 2 suportes [m]*	Base de Carga
21	1.50	-
27, 34	2.00	-
42, 48, 60	2.50	-
76, 89, 102, 108	3.00	-
114, 133, 140	4.00	CMP/PR 240
159, 168, 219	4.00	CMP/PR 340
273	4.00	CMP/PR 400

* Os valores apresentados têm em conta a utilização de uma Base de Carga adequada para tubagens com diâmetro a partir de 114 mm.

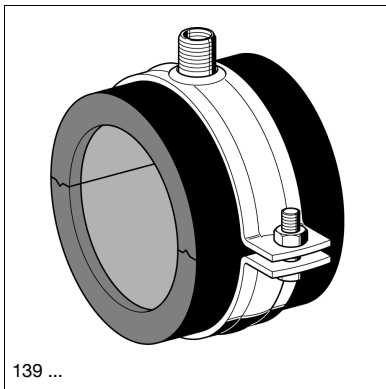
Núcleo isolante:	Espuma de poliuretano, sem CFC's, 80 kg/m ³
Barreira de vapor:	Folha de alumínio
Resistência à temperatura:	0°C a +105°C
Condutividade térmica:	$\lambda = 0.024 - 0.026$ W/(mk) a 0°C $\lambda = 0.038$ W/(mk) a 10°C $\lambda = 0.040$ W/(mk) a 10°C
Resistência ao fogo:	Isolamento e proteção contra o vapor: Categoria de material B2
Material da Abraçadeira:	Aço, electro-galvanizado

Caso pretenda dimensões ou outro material além daquele apresentado, contacto o Departamento Técnico.

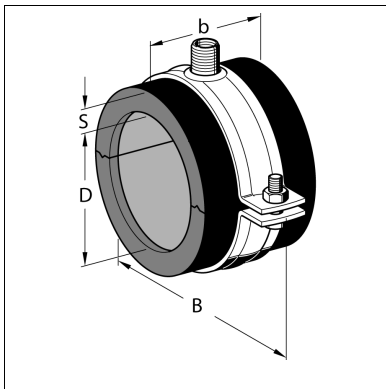
Tipo	Tubo Ø D [mm]	Conexão roscada	b [mm]	B [mm]	Peso [kg]	Quant. [caixa]	Código
CMP 21/25	21	M8/M10	75	112,0	0,11	25	186896
CMP 27/25	27	M8/M10	75	125,0	0,18	25	186905
CMP 34/25	34	M8/M10	75	134,0	0,19	25	186914
CMP 42/25	42	M8/M10	75	141,0	0,21	25	186923
CMP 49/25	49	M8/M10	75	146,5	0,21	25	186932
CMP 60/25	60	M8/M10	75	159,5	0,24	25	186941
CMP 76/25	76	M8/M10	75	173,0	0,27	25	186959
CMP 89/25	89	M12/M16 ^{1/2"}	75	207,0	0,84	10	186968
CMP 102/25	102	M12/M16 ^{1/2"}	75	222,0	0,84	10	186977
CMP 108/25	108	M12/M16 ^{1/2"}	75	232,0	0,94	10	186986
CMP 114/25	114	M12/M16 ^{1/2"}	75	232,0	0,95	10	186995
CMP 133/25	133	M12/M16 ^{1/2"}	100	263,0	1,09	10	187004
CMP 140/25	140	M12/M16 ^{1/2"}	100	273,0	1,16	10	187013
CMP 159/25	159	M12/M16 ^{1/2"}	100	295,0	1,24	10	187022
CMP 168/25	168	M12/M16 ^{1/2"}	100	304,0	1,36	10	187031
CMP 219/25	219	M12/M16 ^{1/2"}	100	352,0	1,49	10	187040
CMP 273/25	273	M16	100	440,0	2,82	10	187049
CMP 21/30	21	M8/M10	75	125,0	0,12	25	187058
CMP 27/30	27	M8/M10	75	134,0	0,20	25	187067
CMP 34/30	34	M8/M10	75	141,0	0,21	25	187076
CMP 42/30	42	M8/M10	75	151,0	0,23	25	187085
CMP 49/30	49	M8/M10	75	151,0	0,23	25	187094
CMP 60/30	60	M8/M10	75	173,0	0,27	25	187103
CMP 76/30	76	M12/M16 ^{1/2"}	75	207,0	0,84	10	187121
CMP 89/30	89	M12/M16 ^{1/2"}	75	222,0	0,85	10	187130
CMP 108/30	108	M12/M16 ^{1/2"}	75	240,0	0,96	10	187148
CMP 114/30	114	M12/M16 ^{1/2"}	75	263,0	1,07	10	187157
CMP 133/30	133	M12/M16 ^{1/2"}	100	273,0	1,18	10	187166
CMP 140/30	140	M12/M16 ^{1/2"}	100	284,0	1,25	10	187175
CMP 159/30	159	M12/M16 ^{1/2"}	100	304,0	1,38	10	187184
CMP 168/30	168	M12/M16 ^{1/2"}	100	304,0	1,39	10	187193
CMP 219/30	219	M12/M16 ^{1/2"}	100	352,0	1,53	10	187202
CMP 21/40	21	M8/M10	75	151,0	0,23	25	187220
CMP 27/40	27	M8/M10	75	151,0	0,24	25	187229
CMP 34/40	34	M8/M10	75	159,5	0,25	25	187238
CMP 42/40	42	M8/M10	75	173,0	0,28	25	187247
CMP 49/40	49	M10/M12 ^{3/8"}	75	190,0	0,50	25	187256
CMP 60/40	60	M12/M16 ^{1/2"}	75	207,0	0,86	10	187265
CMP 76/40	76	M12/M16 ^{1/2"}	75	232,0	0,97	10	187283
CMP 89/40	89	M12/M16 ^{1/2"}	75	240,0	0,97	10	187292
CMP 108/40	108	M12/M16 ^{1/2"}	75	273,0	1,17	10	187310
CMP 114/40	114	M12/M16 ^{1/2"}	75	273,0	1,18	10	187319
CMP 133/40	114	M12/M16 ^{1/2"}	100	295,0	1,30	10	187328
CMP 140/40	140	M12/M16 ^{1/2"}	100	304,0	1,42	10	187337
CMP 159/40	159	M12/M16 ^{1/2"}	100	329,0	1,60	10	187346
CMP 168/40	168	M12/M16 ^{1/2"}	100	329,0	1,61	10	187355
CMP 219/40	219	M12/M16 ^{1/2"}	100	382,0	1,96	10	187364
CMP 273/40	273	M16	100	471,0	2,94	10	187373



15 ... 133



139 ...



Abraçadeira de Refrigeração LKS 13 (H)

Grupo: 1255

Aplicação

Adequada para garantir a prevenção da condensação de água na localização dos tubos de apoio de equipamentos de refrigeração e tubagens de água fria. É possível a união (fácil e segura) com outros materiais isolantes através da fixação com material adesivo.

Recomendada até -0°C em condições ambientais normais.

Configuração

- 1) Abraçadeira com isolamento inserido;
- 2) Isolamento de uma só peça, composto de dois elementos de poliuretano (PUR) unidos, que permite uma ligação completa entre o isolamento e a abraçadeira em volta do tubo.
- 3) As bordas exteriores dos elementos de poliuretano são equipadas com espuma elastomérica e revestidas por uma película de PVC preto.

Tipo	Espessura nominal do isolamento [mm]	Tamanho	Comprimento do PUR b [mm]
LKS 13	13	10 - 89	50
		102 - 168	100

Dados Técnicos

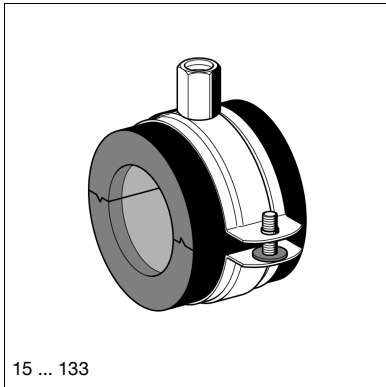
Os comprimentos não suportados, tal como enumeradas na norma DIN 1988 podem ser aplicados para os tipos LKS 13 e LKS M 19 a 168.

Os regulamentos da norma DIN 4140 devem ser respeitados (a folga existente deverá ser selada com um selante). Mais instruções sobre o selante DP 30/45 no capítulo "Pontos fixos".

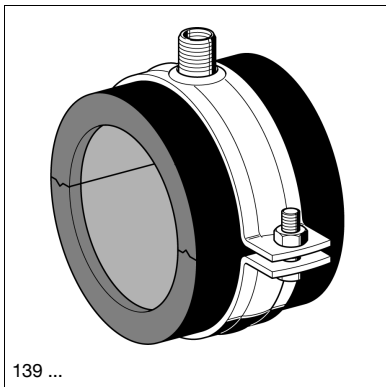
Material da abraçadeira:	Aço, electro-galvanizado
Revestimento:	Livre de halogéneos
Espuma de poliuretano:	Gravidade específica 80 or 120 kg/m^3
Condutibilidade térmica:	$\lambda = 0,024 - 0,026 \text{ W/(mK)}$ a 0°C $\lambda = 0,038 \text{ W/(mK)}$ a 10°C $\lambda = 0,040 \text{ W/(mK)}$ a 40°C
Factor de resistência à difusão de vapor:	$\mu \geq 7000$
Resistência ao fogo:	B2 (DIN 4102)
Resistência à temperatura:	-40°C até $+105^{\circ}\text{C}$
Revestimento de insonorização:	Até 18 dB(A)
Temperatura de armazenamento:	$\geq 10^{\circ}\text{C}$
Período de armazenamento:	1 ano

* = Tempo de entrega: 10 dias úteis

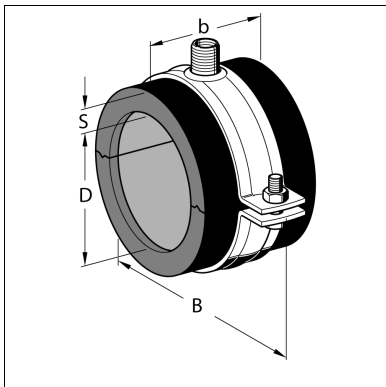
Tipo	Tubo Ø D [mm]	B [mm]	Espessura revestimento S [mm]	Conexão roscada	Peso [kg]	Quant. [caixa]	Código
LKS 13-10	10,0	68,5	13,0	M8/M10	0,06	48	804043
LKS 13-12	12,0	76,0	13,0	M8/M10	0,06	48	804044
LKS 13-15	15,0	76,0	13,0	M8/M10	0,07	48	114693
LKS 13-16 *	16,0	76,0	13,0	M8/M10	0,07	48	114694
LKS 13-18	18,0	76,0	13,0	M8/M10	0,07	48	114695
LKS 13-20 *	20,0	76,0	13,0	M8/M10	0,08	36	114696
LKS 13-22	22,0	91,5	13,0	M8/M10	0,08	36	114697
LKS 13-25	25,0	91,5	13,0	M8/M10	0,08	30	114698
LKS 13-26 *	26,0	91,5	13,0	M8/M10	0,08	30	114699
LKS 13-28	28,0	99,0	13,5	M8/M10	0,09	30	114700
LKS 13-30	30,0	99,0	13,5	M8/M10	0,09	30	114701
LKS 13-32 *	32,0	99,0	13,5	M8/M10	0,09	30	114702
LKS 13-35	35,0	105,0	13,5	M8/M10	0,09	30	114703
LKS 13-38	38,0	105,0	14,0	M8/M10	0,10	30	114704
LKS 13-40 *	40,0	112,0	14,0	M8/M10	0,10	30	114706
LKS 13-42	42,0	112,0	14,0	M8/M10	0,10	24	114707
LKS 13-44	44,5	112,0	14,0	M8/M10	0,17	24	114708
LKS 13-48	48,3	125,0	14,0	M8/M10	0,17	24	114709
LKS 13-50 *	50,0	134,0	14,0	M8/M10	0,18	24	114710
LKS 13-54	54,0	134,0	14,0	M8/M10	0,19	24	114711
LKS 13-57	57,0	134,0	15,0	M8/M10	0,19	24	114712
LKS 13-60	60,3	141,0	15,0	M8/M10	0,20	24	114713
LKS 13-64	64,0	141,0	15,0	M8/M10	0,20	18	114715
LKS 13-70	70,0	146,5	15,0	M8/M10	0,21	18	114716
LKS 13-76	76,1	151,0	15,0	M8/M10	0,22	18	114717
LKS 13-80	80,0	159,5	15,0	M8/M10	0,23	18	114718
LKS 13-89	88,9	173,0	15,0	M8/M10	0,29	18	114719
LKS 13-102	101,6	186,0	15,5	M8/M10	0,32	6	114720
LKS 13-108	108,0	193,0	15,5	M8/M10	0,34	6	114721
LKS 13-110 *	110,0	193,0	15,5	M8/M10	0,34	6	114722
LKS 13-114	114,3	193,0	15,5	M8/M10	0,35	6	114724
LKS 13-125 *	125,0	215,0	16,0	M8/M10	0,37	6	114725
LKS 13-133	133,0	215,0	16,0	M8/M10	0,39	6	114726
LKS 13-139	139,7	243,0	16,0	M12/M16 ^{1/2} "	1,02	6	114727
LKS 13-160	159,0	265,0	16,0	M12/M16 ^{1/2} "	1,17	6	114728
LKS 13-168	168,3	276,0	16,0	M12/M16 ^{1/2} "	1,22	6	114729



15 ... 133



139 ...



Abraçadeira de Refrigeração LKS 19 (M)

Grupo: 1255

Aplicação

Adequada para garantir a prevenção da condensação de água na localização dos tubos de apoio de equipamentos de refrigeração e tubagens de água fria. É possível a união (fácil e segura) com outros materiais isolantes através da fixação com material adesivo.

Recomendada até -0°C em condições ambientais normais.

Configuração

- 1) Abraçadeira com isolamento inserido;
- 2) Isolamento de uma só peça, composto de dois elementos de poliuretano (PUR) unidos, que permite uma ligação completa entre o isolamento e a abraçadeira em volta do tubo.
- 3) As bordas exteriores dos elementos de poliuretano são equipadas com espuma elastomérica e revestidas por uma película de PVC preto.

Tipo	Espessura nominal revestimento [mm]	Tamanho	Comprimento do PUR b [mm]
LKS 19	19	15 - 89	50
		102 - 273	100

Dados Técnicos

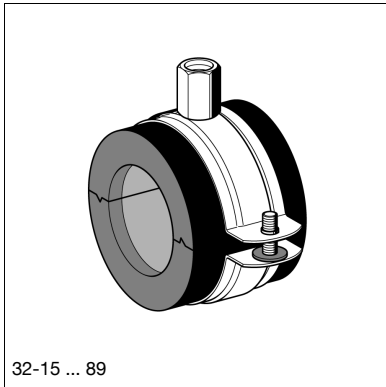
Os tamanhos máximos de suportes listados na norma DIN 1988 podem ser utilizados até LKS 19-168.

Os regulamentos da norma DIN 4140 devem ser respeitados (a folga existente deverá ser selada com um selante). Mais instruções sobre o selante DP 30/45 no capítulo "Pontos fixos".

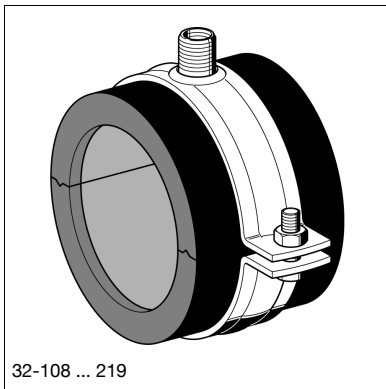
Material da abraçadeira:	Aço, electro-galvanizado
Revestimento:	Livre de halogéneos
Espuma de poliuretano:	Gravidade específica 80 ou 120 kg/m^3
Condutibilidade térmica:	$\lambda = 0,024 - 0,026 \text{ W/(mK)}$ a 0°C $\lambda = 0,038 \text{ W/(mK)}$ a 10°C $\lambda = 0,040 \text{ W/(mK)}$ a 40°C
Factor de resistência à difusão de vapor:	$\mu \geq 7000$
Resistência ao fogo:	B2 (DIN 4102)
Resistência à temperatura:	-40°C até $+105^{\circ}\text{C}$
Revestimento de insonorização:	Até 18 dB(A)
Temperatura de armazenamento:	$\geq 10^{\circ}\text{C}$
Período de armazenamento:	1 ano

* = Tempo de entrega: 10 dias úteis

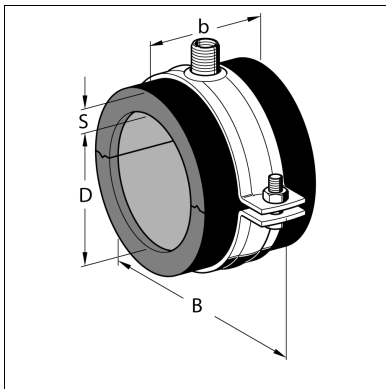
Tipo	Tubo Ø D [mm]	B [mm]	Espessura revestimento S [mm]	Conexão roscada	Peso [kg]	Quant. [caixa]	Código
LKS 19-15	15,0	91,5	19,0	M8/M10	0,08	42	114730
LKS 19-16 *	16,0	91,5	19,0	M8/M10	0,09	42	114731
LKS 19-18	18,0	99,0	19,5	M8/M10	0,09	42	114733
LKS 19-20 *	20,0	99,0	19,5	M8/M10	0,10	42	114734
LKS 19-22	22,0	105,0	19,5	M8/M10	0,10	42	114735
LKS 19-25	25,0	105,0	19,5	M8/M10	0,09	42	114736
LKS 19-26 *	26,0	105,0	19,5	M8/M10	0,09	42	114737
LKS 19-28	28,0	112,0	20,0	M8/M10	0,10	36	114738
LKS 19-30	30,0	112,0	20,0	M8/M10	0,10	36	114739
LKS 19-32 *	32,0	112,0	20,0	M8/M10	0,11	36	114740
LKS 19-35	35,0	125,0	20,0	M8/M10	0,17	24	114741
LKS 19-38	38,0	125,0	21,5	M8/M10	0,17	24	114742
LKS 19-40 *	40,0	134,0	21,5	M8/M10	0,18	24	114743
LKS 19-42	42,0	134,0	21,5	M8/M10	0,18	24	114744
LKS 19-44	44,5	134,0	21,5	M8/M10	0,20	24	114745
LKS 19-48	48,3	141,0	21,5	M8/M10	0,20	18	114746
LKS 19-50 *	50,0	146,5	21,5	M8/M10	0,20	18	114747
LKS 19-54	54,0	146,5	21,5	M8/M10	0,20	18	114748
LKS 19-57	57,0	146,5	22,0	M8/M10	0,22	18	114749
LKS 19-60	60,3	151,0	22,0	M8/M10	0,22	18	114751
LKS 19-64	64,0	151,0	22,0	M8/M10	0,22	18	114752
LKS 19-70	70,0	159,5	22,0	M8/M10	0,24	18	114753
LKS 19-76	76,1	173,0	22,0	M8/M10	0,30	18	114754
LKS 19-80	80,0	173,0	22,0	M8/M10	0,30	18	114755
LKS 19-89	88,9	186,0	22,0	M8/M10	0,30	10	114756
LKS 19-102	101,6	203,0	22,5	M8/M10	0,39	10	114757
LKS 19-108	108,0	203,0	22,5	M8/M10	0,40	10	114758
LKS 19-110	110,0	203,0	22,5	M8/M10	0,40	10	114759
LKS 19-114	114,3	215,0	22,5	M8/M10	0,41	8	114760
LKS 19-125 *	125,0	229,0	23,0	M8/M10	0,45	6	114761
LKS 19-133	133,0	229,0	23,0	M8/M10	0,47	6	114762
LKS 19-139	139,7	265,0	23,0	M12/M16 ^{1/2"}	1,19	6	114763
LKS 19-160	159,0	276,0	23,0	M12/M16 ^{1/2"}	1,27	6	114764
LKS 19-168	168,3	287,0	23,0	M12/M16 ^{1/2"}	1,29	6	114765
LKS 19-180	180,0	307,0	25,0	M12/M16 ^{1/2"}	1,35	6	114766
LKS 19-200	200,0	321,0	25,0	M12/M16 ^{1/2"}	1,44	6	114767
LKS 19-219	219,0	344,0	23,0	M12/M16 ^{1/2"}	1,62	6	114768
LKS 19-225	225,0	355,0	25,0	M12/M16 ^{1/2"}	1,64	6	114769
LKS 19-250	250,0	374,0	25,0	M12/M16 ^{1/2"}	1,69	2	114770
LKS 19-273	273,0	440,0	23,0	M16	2,77	2	114771



32-15 ... 89



32-108 ... 219



Abraçadeira de Refrigeração LKS 32 (T)

Grupo: 1255

Aplicação

Adequada para garantir a prevenção da condensação de água na localização dos tubos de apoio de equipamentos de refrigeração e tubagens de água fria.

É possível a união fácil e segura com outros materiais isolantes através da fixação com material adesivo.

Recomendada até -0°C em condições ambientais normais.

Configuração

Abraçadeira com isolamento inserido. Isolamento de uma só peça composto por dois elementos de poliuretano unidos, que permite uma ligação completa entre o isolamento e a abraçadeira em volta do tubo.

As bordas exteriores dos elementos de poliuretano são equipadas com espuma elastomérica e revestidas por uma película de PVC preto.

Tipo	Espessura nominal revestimento [mm]	Tamanho	Comprimento do PUR b [mm]
LKS 32	32	15 - 70	50
		76 - 273	100

Dados Técnicos

Os tamanhos máximos de suportes listados na norma DIN 1988 podem ser utilizados até LKS 32-168.

Os regulamentos da norma DIN 4140 devem ser respeitados (a folga existente deverá ser selada com um selante). Mais instruções sobre o selante DP 30/45 no capítulo "Pontos fixos".

Material da abraçadeira:

Aço, electro-galvanizado

Insonorização:

Livre de halogéneos

Espuma de poliuretano:

Gravidade específica 80 ou 120 kg/m^3

Condutividade térmica:

$\lambda = 0,024 - 0,026 \text{ W/(mK)}$ a 0°C

$\lambda = 0,038 \text{ W/(mK)}$ a 10°C

$\lambda = 0,040 \text{ W/(mK)}$ a 40°C

$\mu \geq 7000$

Factor de resistência à difusão de vapor:

Resistência ao fogo:

B2 (DIN 4102)

Resistência à temperatura:

-40°C até $+105^{\circ}\text{C}$

Revestimento de insonorização:

Até 18 dB(A)

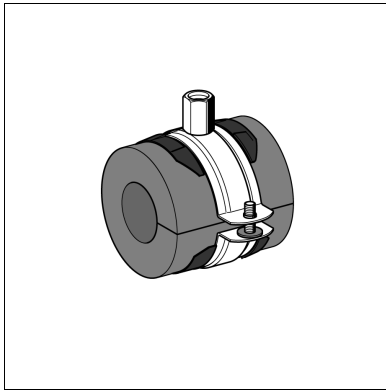
Temperatura de armazenamento:

$\geq 10^{\circ}\text{C}$

Período de armazenamento:

1 ano

Tipo	Tubo Ø D [mm]	B [mm]	Espessura revestimento S [mm]	Conexão roscada	Peso [kg]	Quant. [caixa]	Código
LKS 32-15	15,0	125	31	M8/M10	0,17	24	114772
LKS 32-18	18,0	125	31	M8/M10	0,17	24	114774
LKS 32-22	22,0	134	31	M8/M10	0,18	24	114776
LKS 32-25	25,0	134	31	M8/M10	0,18	24	114777
LKS 32-28	28,0	141	31	M8/M10	0,19	24	114780
LKS 32-30	30,0	146,5	34	M8/M10	0,20	18	114781
LKS 32-35	35,0	151	34	M8/M10	0,21	18	114783
LKS 32-38	38,0	159,5	36	M8/M10	0,22	18	114784
LKS 32-42	42,0	159,5	36	M8/M10	0,23	18	114786
LKS 32-44	44,5	173	37	M8/M10	0,28	18	114788
LKS 32-48	48,3	173	37	M8/M10	0,29	18	114789
LKS 32-54	54,0	186	38	M8/M10	0,31	12	114791
LKS 32-57	57,0	186	38	M8/M10	0,31	12	114792
LKS 32-60	60,3	186	38	M8/M10	0,31	12	114793
LKS 32-64	64,0	193	39	M8/M10	0,33	10	114794
LKS 32-70	70,0	203	39	M8/M10	0,35	10	114795
LKS 32-76	76,1	215	42	M8/M10	0,50	8	114797
LKS 32-80	80,0	215	42	M8/M10	0,50	8	114798
LKS 32-89	88,9	229	42	M8/M10	0,54	6	114799
LKS 32-108	108,0	265	42	M12/M16 ^{1/2} "	1,25	6	114801
LKS 32-114	114,0	276	43	M12/M16 ^{1/2} "	1,31	6	114804
LKS 32-133	133,0	296	44	M12/M16 ^{1/2} "	1,44	6	114806
LKS 32-139	139,7	296	43	M12/M16 ^{1/2} "	1,45	6	114807
LKS 32-160	159,0	321	45	M12/M16 ^{1/2} "	1,58	4	114808
LKS 32-168	168,3	332	45	M12/M16 ^{1/2} "	1,73	4	114809
LKS 32-219	219,0	387	46	M12/M16 ^{1/2} "	1,93	2	114813
LKS 32-273	273,0	482	45	M16	3,53	2	114816



Abraçadeira de Refrigeração AKS

Grupo: 1258

Aplicação

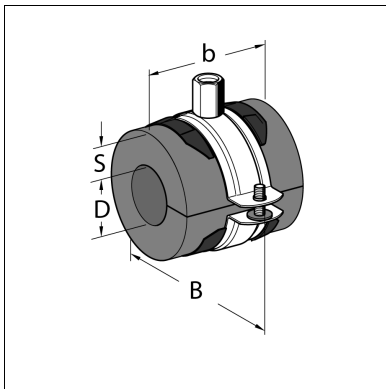
Abraçadeira de refrigeração com núcleos de isolamento de espuma variada para fixar sistemas de tubagem de águas frias e instalações de refrigeração. Previne pontes térmicas e a condensação entre a abraçadeira e a tubagem. Adequada para a instalação de isolamento acústico de acordo com a norma DIN 4109.

Configuração

Abraçadeira com isolamento integrado.

Instalação

- 1) Coloque o isolamento em torno do tubo, retire a fita protetora de papel de ambos os lados da inserção e una a junção.
- 2) Fixe a abraçadeira no centro dos separadores de plástico. Para instalações horizontais à superfície de uma parede, os separadores de plástico do isolamento têm de coincidir com as flanges de fixação do tubo, posicionadas por cima e por baixo do tubo. Distâncias de suporte ver Guia de Instalação, capítulo "Suporte de tubagem".



Dados Técnicos

Material:

Abraçadeira:

Isolamento:

Aço, electro-galvanizado

Espuma de poliuretano (livre de CFC's)

Espuma de poliuretano:

Comprimento b:

Condutividade térmica:

Fator de resistência à

difusão de vapor:

Classe de Material:

Resistência à temperatura:

Condições de armazenamento:

80 mm

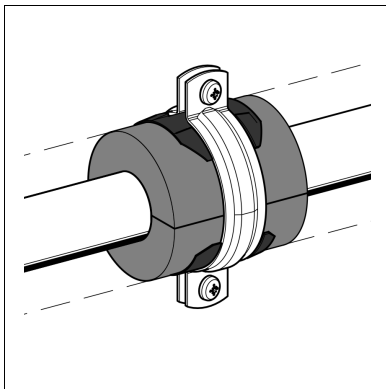
$\lambda \leq 0,038 \text{ W/(mK)}$ bei 0°C

$\mu \geq 7.000$

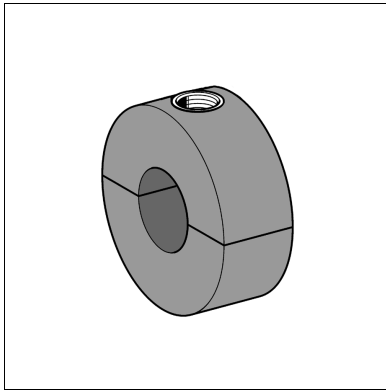
B_L -s3, d0

0°C até +110°C

Ambientes secos e limpos, com humidades entre 50 e 70% e temperaturas de 0 a 35°C



Tipo	Tubo Ø D [mm]	B [mm]	Espessura revestimento S [mm]	Conexão roscada	Peso [kg]	Quant. [caixa]	Código
AKS 13-10	10,0	69	13	M8/M10	0,07	50	113429
AKS 13-12	12,0	76	13	M8/M10	0,08	50	113430
AKS 13-15	15,0	76	13	M8/M10	0,08	50	113431
AKS 13-18	18,0	76	13	M8/M10	0,08	50	113432
AKS 13-22	22,0	92	13	M8/M10	0,09	50	113433
AKS 13-25	25,0	92	13	M8/M10	0,09	50	113434
AKS 13-28	28,0	99	13	M8/M10	0,10	50	113435
AKS 13-30	30,0	99	13	M8/M10	0,10	50	113436
AKS 13-35	35,0	105	13	M8/M10	0,11	50	113437
AKS 13-42	42,0	112	13	M8/M10	0,12	30	113438
AKS 13-48	48,3	125	13	M8/M10	0,18	30	113439
AKS 13-54	54,0	125	13	M8/M10	0,18	30	113440
AKS 13-60	60,3	134	13	M8/M10	0,20	30	113441
AKS 19-10	10,0	92	19	M8/M10	0,09	50	113446
AKS 19-12	12,0	92	19	M8/M10	0,10	50	113447
AKS 19-15	15,0	99	19	M8/M10	0,11	50	113448
AKS 19-18	18,0	99	19	M8/M10	0,10	50	113449
AKS 19-22	22,0	105	19	M8/M10	0,11	50	113450
AKS 19-25	25,0	105	19	M8/M10	0,12	50	113451
AKS 19-28	28,0	112	19	M8/M10	0,12	50	113452
AKS 19-30	30,0	112	19	M8/M10	0,12	50	113453
AKS 19-35	35,0	125	19	M8/M10	0,18	40	113454
AKS 19-42	42,0	125	19	M8/M10	0,20	30	113455
AKS 19-48	48,3	134	19	M8/M10	0,21	30	113456
AKS 19-54	54,0	141	19	M8/M10	0,22	30	113457
AKS 19-60	60,3	147	19	M8/M10	0,24	20	113458
AKS 25-10	10,0	105	25	M8/M10	0,12	25	113463
AKS 25-12	12,0	105	25	M8/M10	0,13	25	113464
AKS 25-15	15,0	105	25	M8/M10	0,13	25	113465
AKS 25-18	18,0	112	25	M8/M10	0,13	25	113466
AKS 25-22	22,0	112	25	M8/M10	0,14	25	113467
AKS 25-25	25,0	125	25	M8/M10	0,20	30	113468
AKS 25-28	28,0	125	25	M8/M10	0,20	30	113469
AKS 25-30	30,0	125	25	M8/M10	0,20	30	113470
AKS 25-35	35,0	134	25	M8/M10	0,21	30	113471
AKS 25-42	42,0	141	25	M8/M10	0,25	20	113472
AKS 25-48	48,3	147	25	M8/M10	0,26	20	113473
AKS 25-54	54,0	151	25	M8/M10	0,27	20	113474
AKS 25-60	60,3	160	25	M8/M10	0,30	20	113475



Abraçadeira de Refrigeração RB

Grupo: 1253

Aplicação

Abraçadeira isolada com poliuretano para instalação em sistemas de refrigeração.

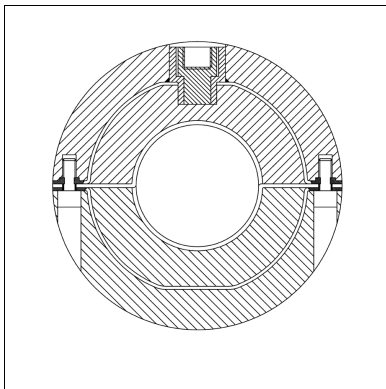
Configuração

Abraçadeira revestida integralmente com espuma de poliuretano.

Instalação

- 1) Apertar a parte superior e posicionar o cano.
- 2) Apertar a parte inferior à parte superior.

Vantagem: Dispensa colocação de isolamento.



Dados Técnicos

Densidade do Isolamento:

250 kg/m³, B2

Resistência à compressão:

Carga estática: 4,3 N/mm² até 23° C

Fator de resistência à difusão de vapor:

$\mu = 1200$

Resistência à temperatura:

$\lambda = 0,045$ W/mK até 0° C

Insonorização:

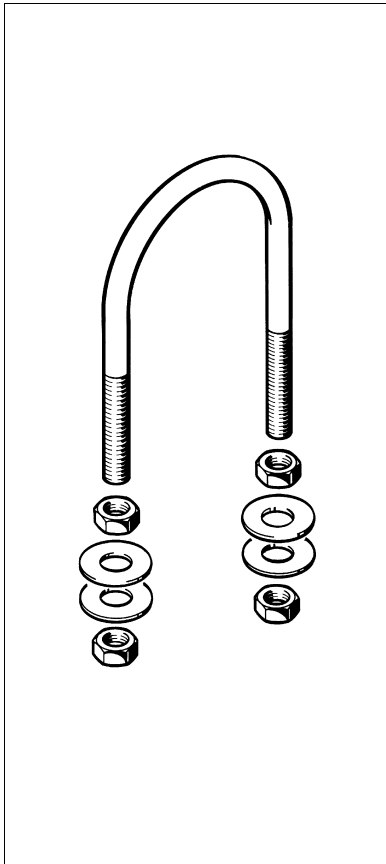
- 50° até + 105° C

Até 16 dB(A)

Tipo	Carga máx. [kN]
15/30	0,27
17/30	0,27
18/30	0,28
21/30	0,33
22/30	0,34
27/30	0,42
28/30	0,44
33/30	0,53
35/30	0,55
42/30	0,66
48/30	0,75
54/30	0,87
57/30	0,89
60/30	1,20
76/30	1,48
89/30	1,73
114/40	2,67
133/40	3,11
139/40	3,27
159/40	3,72
168/40	4,40
204/60	5,20
219/60	5,26

* = Tempo de entrega requeridas no pedido

Tipo	Tubo D _a [mm]	Espessura do isolamento [mm]	Espessura [mm]	Conexão roscada	Peso [kg]	Quant. [caixa]	Código
15/30 *	15	36	40	1/2"/M10/M8	0,19	10	117484
17/30 *	17	35	40	1/2"/M10/M8	0,19	10	193310
18/30 *	18	35	40	1/2"/M10/M8	0,19	10	193327
21/30	21	33	40	1/2"/M10/M8	0,19	10	168528
22/30	22	33	40	1/2"/M10/M8	0,19	10	193334
27/30	27	31	40	1/2"/M10/M8	0,19	10	168537
28/30	28	30	40	1/2"/M10/M8	0,19	10	193341
33/30	33	32	40	1/2"/M10/M8	0,20	10	168546
35/30	35	31	40	1/2"/M10/M8	0,21	10	193358
42/30	42	31	40	1/2"/M10/M8	0,22	10	168555
48/30	48	30	40	1/2"/M10/M8	0,22	10	168564
54/30	54	32	40	1/2"/M10/M8	0,24	10	193365
57/30 *	57	30	40	1/2"/M10/M8	0,25	10	193372
60/30	60	30	50	1/2"/M10/M8	0,27	10	168582
76/30	76	30	50	1/2"/M10/M8	0,41	10	168607
89/30	89	31	50	1/2"/M10/M8	0,46	5	168616
114/40	114	41	60	1/2"/M10/M8	1,03	5	193419
133/40	133	43	60	1/2"/M10/M8	1,15	5	193426
139/40	139	40	60	1/2"/M10/M8	1,15	5	193433
159/40	159	40	60	1/2"/M12	1,28	4	193440
168/40	168	40	60	1/2"/M12	1,32	4	193457
204/60	204	68	100	3/4"/M16	3,30	1	193464
219/60	219	61	100	3/4"/M16	3,23	1	193471



Abraçadeira U Bolt RUB

Grupo: 1211

Aplicação

Para a montagem de tubagens em todo o tipo de instalações industriais e residenciais, assim como em instalações contra incêndios, de acordo com as normas VdS. Em tubagens horizontais e verticais, os U-Bolts são aplicados como pontos fixos e como suportes de orientação.

De acordo a norma DIN 3570 A, ver capítulo "Produtos HCP".

Configuração

4 porcas hexagonais e 4 anilhas fornecidas separadamente.

Instalação

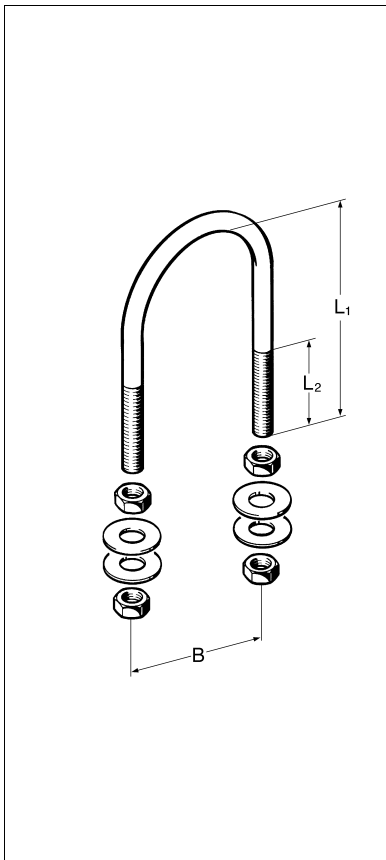
Estas abraçadeiras são consideradas "guias de tubagem" e devem fixar-se com porca e contraporca de modo a que o tubo se possa mover livremente. Quando utilizado como ponto fixo as cargas admissíveis dos elementos de conexão não devem exceder o momento fletor da abraçadeira U Bolt.

Dados Técnicos

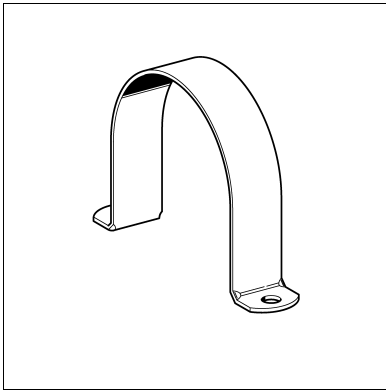
Material: Aço, electro-galvanizado

Aprovações / Conformidade

A Abraçadeira U Bolt de DN 8" e rosca M12 tem uma aprovação VdS especial (N.º G4810047).



Tipo	NB	B [mm]	L ₁ [mm]	L ₂ [mm]	Rosca	Peso [kg]	Quant. [caixa]	Código
21,3	1/2"	30	45	30	M8	0,08	50	102162
26,9	3/4"	35	60	40	M8	0,09	50	102773
33,7	1"	42	67	40	M8	0,09	50	102782
42,4	1 1/4"	51	76	40	M8	0,10	50	102791
48,3	1 1/2"	57	82	40	M8	0,11	50	102807
60,3	2"	71	95	45	M10	0,21	50	102816
76,1	2 1/2"	87	111	45	M10	0,23	50	102825
88,9	3"	100	123	45	M10	0,24	50	102834
114,3	4"	126	157	55	M12	0,39	25	102171
108		121	151	55	M12	0,38	50	102843
139,7	5"	152	180	55	M12	0,43	25	102180
133		146	172	55	M12	0,42	25	102852
159		172	197	55	M12	0,46	25	102861
168,3	6"	180	207	55	M12	0,46	10	102199
219,1	8"	233	267	55	M12	0,56	10	102870



Abraçadeira U RUC

Grupo: 1203

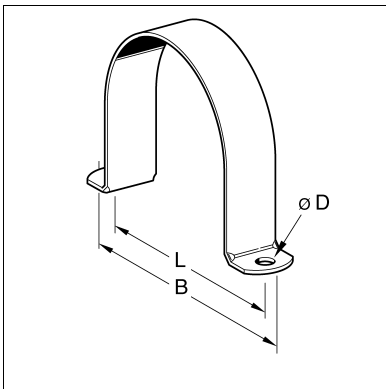
Aplicação

Para a montagem de tubagens directamente num suporte, especialmente indicada como substituta da Abraçadeira U Bolt em conexão com perfis ou consolas. Quando se utiliza parafusos em T, a anilha pode ser utilizada entre o perfil e a Abraçadeira U.

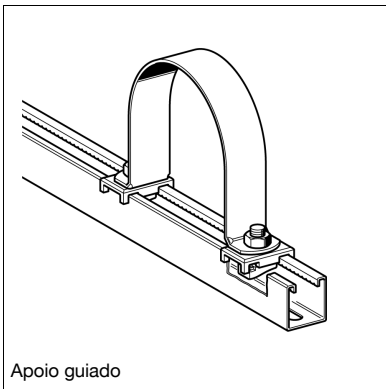
As dimensões estão de acordo com os standard VdS. O U-Bolt é, portanto, particularmente adequado para instalações de sprinklers e de CO2.

Dados Técnicos

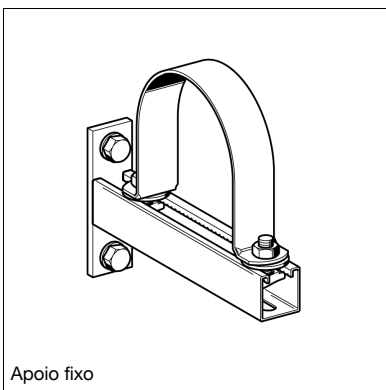
Material: Aço, pré-galvanizado de acordo com a norma DIN EN 10346



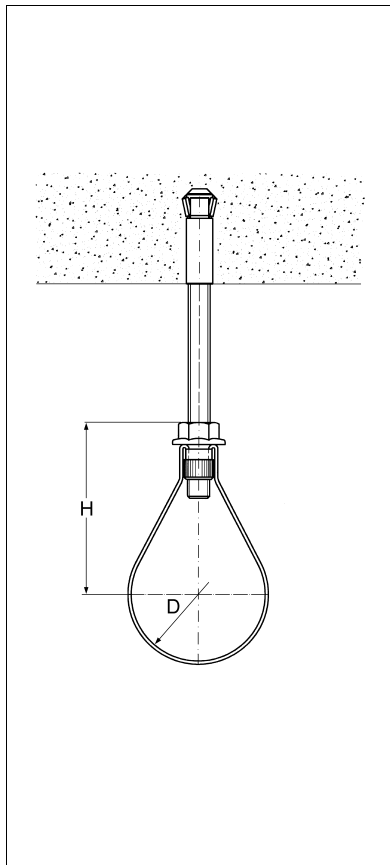
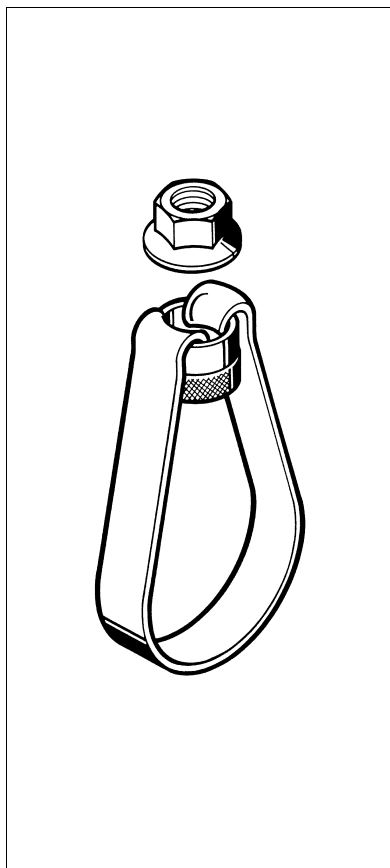
Tipo	Para tubo	Material [mm]	B [mm]	L [mm]	Ø D [mm]	Peso [kg]	Quant. [caixa]	Código
18	3/8"	30 x 2,5	69	49	9	0,09	50	159012
22	1/2"	30 x 2,5	73	53	9	0,05	50	159021
28	3/4"	30 x 2,5	79	59	9	0,06	50	159030
34	1"	30 x 2,5	85	65	9	0,07	25	159049
43	1 1/4"	30 x 2,5	94	74	9	0,08	25	159058
49	1 1/2"	30 x 2,5	100	80	9	0,11	25	159067
61	2"	30 x 2,5	112	92	9	0,13	25	159076
77	2 1/2"	30 x 2,5	128	108	9	0,16	25	159085
90	3"	30 x 2,5	141	121	9	0,16	25	159094
115	4"	40 x 3,0	183	155	13	0,31	25	159100
141	5"	40 x 3,0	209	181	13	0,37	10	159119
169	6"	40 x 3,0	236	207	13	0,44	10	159128
221	8"	40 x 3,0	289	261	13	0,55	1	159137
275	10"	50 x 5,0	375	325	17	1,43	1	159146
326	12"	50 x 5,0	426	373	17	1,69	1	159155



Apoio guiado



Apoio fixo



Abraçadeira Pipe Loop RSL N

Grupo: 1115

Aplicação

Para instalação de tubagens de sistemas fixos de protecção contra incêndios.

Configuração

Abraçadeira com bordas arredondadas. Porcas de flange e porcas Sprinkler N fornecidas separadamente.

Dados Técnicos

Tipo	Carga máx. [kN]
26,9 - 60,3	2,0
76,1 - 114,3	3,5
133 - 168,3	5,0
219,1	8,5

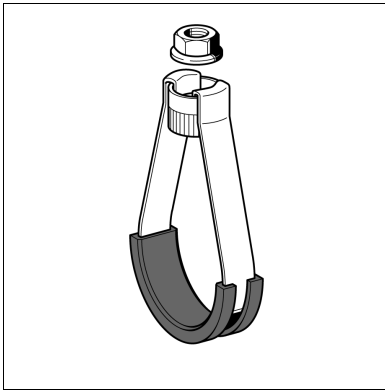
Material: Aço, galvanizado de acordo com a norma DIN EN 10327

Aprovações / Conformidade

Aprovação FM ou VdS (No. G4850025)

A abraçadeiras acima do tamanho 76,1 (2 1/2") têm aprovação FM e VdS.

Tipo	NB	Conexão	D [mm]	H [mm]	Peso [kg]	Quant. [caixa]	Código
26,9	3/4"	M8 (VdS)	27	65	0,05	100	113336
33,7	1"	M8 (VdS)	34	65	0,05	100	102287
42,4	1 1/4"	M8 (VdS)	43	65	0,05	50	102296
48,3	1 1/2"	M8 (VdS)	49	70	0,06	50	102302
60,3	2"	M8 (VdS)	61	79	0,06	50	102311
26,9	3/4"	M10 (FM)	27	65	0,05	100	113414
33,7	1"	M10 (FM)	34	65	0,06	100	102126
42,4	1 1/4"	M10 (FM)	43	65	0,06	50	102135
48,3	1 1/2"	M10 (FM)	49	70	0,06	50	102144
60,3	2"	M10 (FM)	61	79	0,07	50	102153
76,1	2 1/2"	M10	77	98	0,14	25	102320
88,9	3"	M10	90	113	0,16	25	102339
108		M10	110	142	0,19	25	102348
114,3	4"	M10	115	142	0,19	25	102357
133		M12	135	155	0,22	25	102366
139,7	5"	M12	142	155	0,22	25	102375
159		M12	161	185	0,25	25	102384
168,3	6"	M12	170	185	0,26	25	102393
219,1	8"	M16	221	239	0,56	10	102409



Abraçadeira Pipe Loop S c/ Revestimento de Silicone RSL N

Grupo: 1115

Aplicação

Para instalações de tubagens de insonorização de sistemas fixos de proteção contra incêndios. Aprovado para sistemas Sprinkler com insonorização de acordo com a norma DIN 4109.

Configuração

Porcas Sprinkler S fornecidas separadamente.

Dados Técnicos

Material:

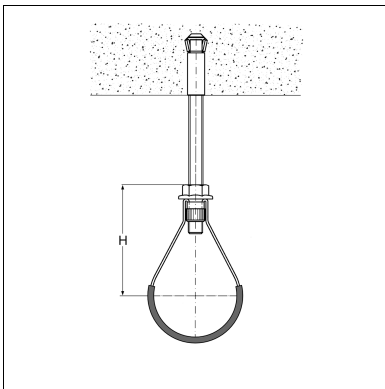
Aço, galvanizado de acordo com a norma DIN EN 10346

Revestimento sonoro:

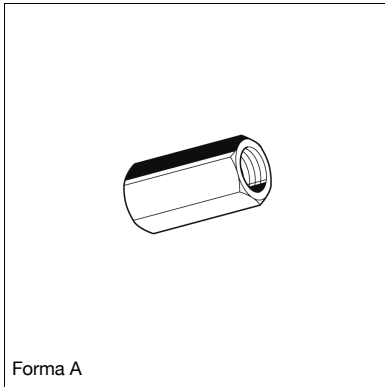
Silicone, vermelho (consultar capítulo "Elementos de insonorização")

Aprovações / Conformidade

Aprovação VdS (No. G4850035). A aprovação FM exige autorização especial por parte da seguradora.



Tipo	NB	Conexão	H [mm]	Peso [kg]	Quant. [caixa]	Código
26,9	3/4"	M8	65	0,06	100	113307
33,7	1"	M8	65	0,07	100	113308
42,4	1 1/4"	M8	70	0,08	50	113309
48,3	1 1/2"	M8	79	0,09	50	113310
60,3	2"	M10	98	0,17	25	113311
76,1	2 1/2"	M10	113	0,23	25	113312
88,9	3"	M10	142	0,25	25	113313
114,3	4"	M12	153	0,28	25	113314
139,7	5"	M12	184	0,31	25	113315
168,3	6"	M12	184	0,31	25	113316
219,1	8"	M16	236	0,65	10	113317



Adaptador AD f/f

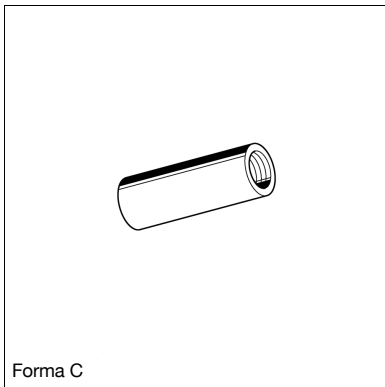
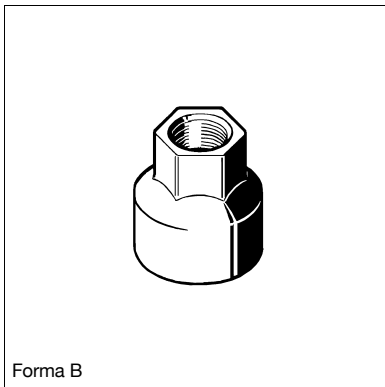
Grupo: 1333

Aplicação

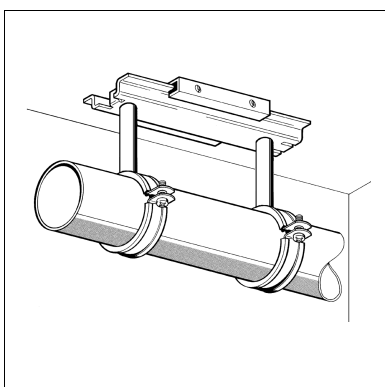
O Adaptador f/f permite opções de conexão adicionais para todas as abraçadeiras Sikla equipadas com porca roscada tripla 3G, pontos fixos e tubos roscados.

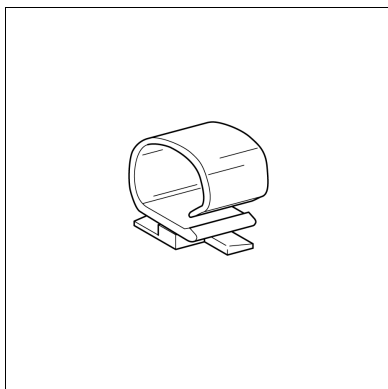
Dados Técnicos

Material: Form A und C: Aço, electro-galvanizado
 Form B: Ferro fundido maleável, electro-galvanizado
 Acabamento da superfície: Zincado



Tipo	Forma	Comprimento [mm]	A/F [mm]	Peso [kg]	Quant. [caixa]	Código
M16/M10	A	35	19	0,05	50	106740
M16/M12	A	35	19	0,04	50	124665
M16/M16	A	30	19	0,03	50	106290
$\frac{3}{8}$ "/M16	A	40	19	0,03	25	146335
$\frac{1}{2}$ "/M10	A	35	24	0,07	10	146371
$\frac{1}{2}$ "/M12	A	35	24	0,06	25	156639
$\frac{1}{2}$ "/M16	A	40	24	0,07	25	124656
$\frac{1}{2}$ "/ $\frac{1}{2}$ "	A	35	24	0,11	10	146380
$\frac{3}{4}$ "/M10	A	35	32	0,15	10	105651
$\frac{3}{4}$ "/M12	A	35	32	0,08	10	105749
$\frac{3}{4}$ "/M16	A	35	32	0,14	10	105660
$\frac{3}{4}$ "/ $\frac{3}{8}$ "	A	35	32	0,14	25	146353
$\frac{3}{4}$ "/ $\frac{1}{2}$ "	A	35	32	0,08	10	146399
1 "/M10	B	40	22	0,13	10	105679
1 "/M12	B	40	22	0,13	10	105758
1 "/M16	B	40	22	0,12	10	105688
1 "/ $\frac{3}{8}$ "	B	40	22	0,12	25	146362
1 "/ $\frac{1}{2}$ "	B	40	27	0,12	10	146405
$\frac{3}{8}$ "/M16	C	100	-	0,11	20	111715
$\frac{3}{8}$ "/ $\frac{1}{2}$ "	C	100	-	0,19	20	113349





Suporte de Cabo KHP

Grupo: E100

Aplicação

Clip de ligação de cabos, em particular para a indústria de Energia Solar, bem como para tubos até um diâmetro de 16 mm, paralelo ao eixo do perfil. Funciona com perfis da série 41 com espessura $41 \geq 2$ mm.

Instalação

A fixação do suporte é feita com uma simples rotação de 90° no sentido horário, no furos ao longo do perfil.

Dados Técnicos

Material: PA, natural

Tipo	Peso [kg]	Quant. [caixa]	Código
KHP	0,01	500	110879

