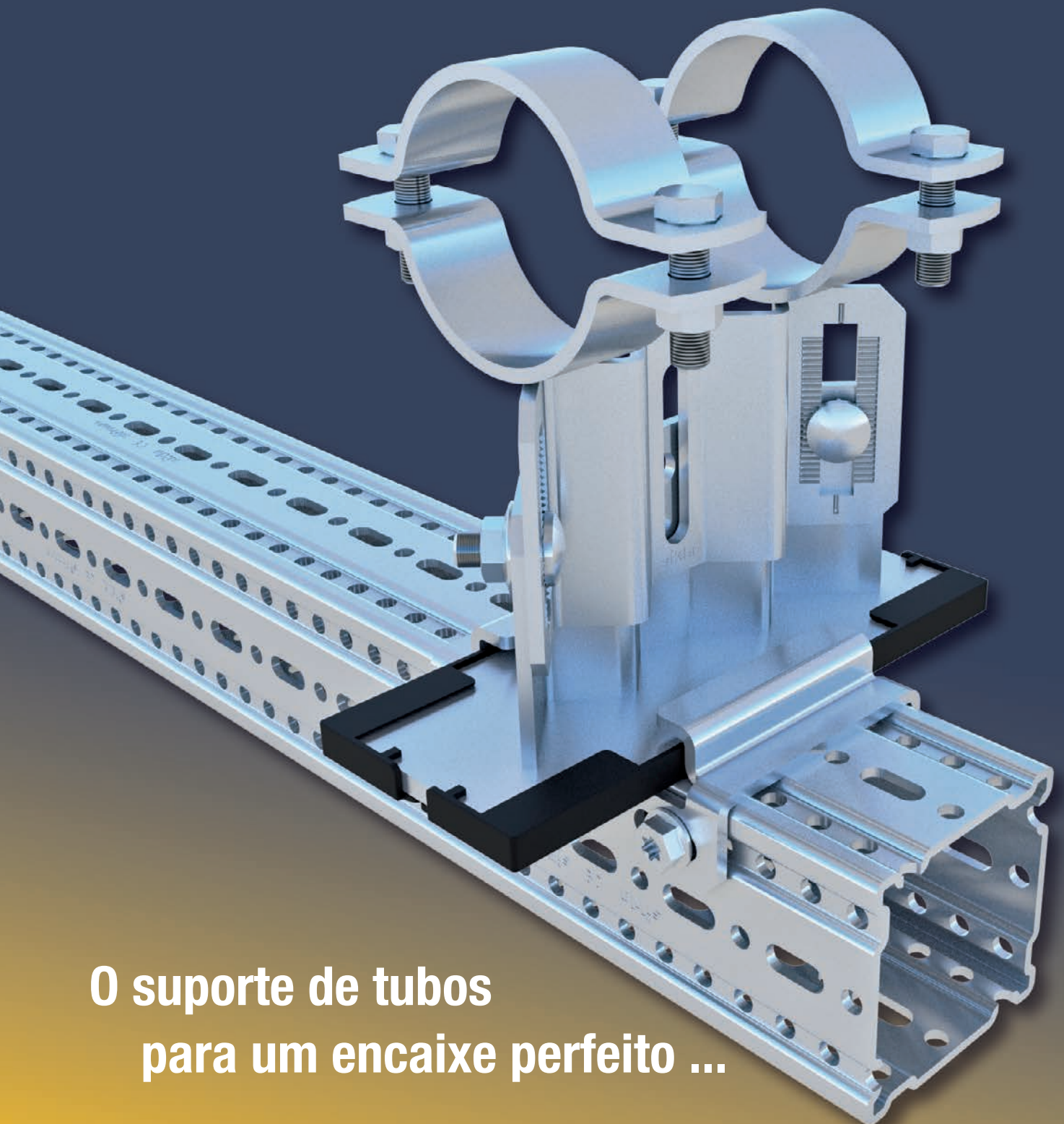


sikla

# A REVISTA

EDIÇÃO 2022/23



**O suporte de tubos  
para um encaixe perfeito ...**

## Nova unidade na Irlanda do Norte

Em dezembro de 2021, a Sikla UK inaugurou um novo armazém na zona portuária de Belfast. O responsável da filial, Chris Yarnall, e a sua equipa oferecem agora aos clientes irlandeses um serviço melhorado graças às entregas no mesmo dia. O armazém acolhe toda a gama siFramo, suportes de tubos Simotec e produtos Siconnect adaptados aos requisitos locais. Uma pequena área de pré-montagem permite também aos nossos clientes irlandeses recorrerem ao comprovado serviço de pré-fabrico da Sikla.



## A Sikla Hispania celebra 10 anos de existência

A equipa da Sikla Hispania desfrutou de um fim de semana muito especial em Sevilha a propósito do 10.º aniversário da empresa. Para além dos cônjuges e companheiros, foram também convidados os proprietários da empresa.



### Prémio de inovação para siFramo em ano de jubileu

No âmbito do "Supplier Partner Innovation Challenge 2022" da CBRE Global Workplace Solutions EMEA, a Sikla Hispania recebeu um prémio de inovação referente ao siFramo, atribuído na categoria de "Tecnologia" à ideia mais inovadora.



## Dia da Criança na Sikla Polska

Visita ao trabalho dos pais. Os filhos dos colaboradores tiveram um dia rico em experiências no novo edifício de escritórios e armazém, onde tiveram a oportunidade de ver e tocar em tudo, de andar num porta-paletes e sentarem-se na cadeira do patrão. Foi um dia repleto de diferentes atividades e diversão para miúdos e graúdos.



## Caras leitoras, caros leitores,

Este ano, a Sikla celebra o seu 55.º aniversário. São muitas as alterações e renovações em curso, incluindo a estrutura organizacional do grupo. Na minha entrevista com os proprietários da empresa, Dieter e Reiner Klauß, poderá ler sobre a nova divisão da responsabilidade e quais os temas centrais definidos para o futuro.

A digitalização na construção está a evoluir e há vários anos que acompanhamos os nossos clientes na implementação de projetos BIM. Com a ajuda dos nossos especialistas alemães e espanhóis, organizamos uma apresentação da gama de serviços BIM da Sikla, disponível nas páginas 8 e 9.

O nosso embaixador siFramo desta edição é da Suíça e fala-nos da utilização espetacular de módulos pré-fabricados em zonas elevadas.

Este ano assinalou-se também a conclusão de um emocionante projeto-piloto do qual pudemos fazer parte. A Evonik concretizou a primeira unidade móvel de produtos químicos seguindo o princípio de construção modular.

Em suma, reunimos para si muitos temas e novidades interessantes do mundo Sikla.

Desejo-lhe uma boa leitura!

Com os meus  
melhores cumprimentos,

Manuela Maurer  
Diretora de Marketing Communications



### FICHA TÉCNICA **sikla**

Redação e responsável pelo conteúdo:  
Sikla GmbH · In der Lache 17 · D-78056 VS-Schwenningen  
Telefone +49 (0) 7720 948 0  
[www.sikla.de](http://www.sikla.de)

Impressão, mesmo que parcial, apenas com autorização. A declaração de copyright é exigida de acordo com o art. 13.º da UrhG (lei relativa aos direitos de autor).

**Estamos ao seu dispor. Contacte-nos!**

#### **Sikla em Portugal**

Sikla Lusa, Lda.  
Cabeço Velhinho - Volta da Pedra  
2950-059 Palmela  
Telefone +351 21 233 8430  
[www.sikla.pt](http://www.sikla.pt)

Novidades da Sikla

02

Nova estrutura organizacional  
do grupo

04

Embaixador siFramo

06

O seu parceiro competente  
em projetos BIM

08

Unidade móvel de produtos  
químicos segundo o princípio  
de construção modular

10

Montagem eficiente com  
One-Screw Technology

11

Suporte de tubos Simotec

12

## Nova estrutura organizacional do grupo

Este ano, a Sikla pode olhar em retrospectiva para a sua história de sucesso de 55 anos. O grupo empresarial internacional apresentou um forte crescimento ao longo dos últimos anos e a partir de 2023 haverá uma reorganização na gestão da Holding.



Manuela Maurer  
em conversa com  
Reiner e Dieter Klauß

**Reiner, na nova estrutura, serás responsável pela gestão de todas as empresas de distribuição em todo o mundo, bem como pela área de finanças e participações.**

**Quais serão as tuas tarefas mais importantes no futuro?**

**R. Klauß:** Crescemos na qualidade de empresa de distribuição direta e queremos continuar a trilhar esse caminho no futuro. Implementamos uma abordagem “one face to the customer”, que nos permite estar muito próximos dos nossos clientes para perceber as suas necessidades e satisfazê-las da melhor forma possível. Onde quer que haja produtos Sikla, há também apoio da Sikla. Tem sido uma abordagem de sucesso até agora e queremos implementá-la em muitos outros países. Por isso, reunimos todas as atividades de distribuição e concentramo-nos ainda mais na colaboração a nível internacional e no foco no cliente.

**Dieter, a partir de 2023, irás dedicar-te exclusivamente à construção da ampliação da sede. Que áreas irão estar aí sediadas e qual é o objetivo da nova estrutura?**

**D. Klauß:** A orientação internacional do grupo empresarial exige mais estruturas de serviço centrais. Basicamente, teremos aqui as áreas de Pesquisa e Desenvolvimento, a Gestão da Marca e de Direitos, a Gestão da Qualidade, a Aquisição, o Controlo de Vendas e Desempenho, o Marketing, os Recursos Humanos e as Tecnologias da Informação. Para a logística, teremos um Centro de Competência próprio. Disponibilizamos ferramentas que permitem às nossas filiais nacionais processarem com sucesso os respetivos mercados. Tudo isto não acontece num espaço hermético, mas sim em estreita ligação com os responsáveis locais. Assim, conseguimos criar uma cultura empresarial comum melhor.

**O Grupo Sikla cresceu imenso nos últimos anos.**

**O novo edifício de escritórios e armazéns na Polónia ficou pronto em abril de 2022. Estão planeados outros projetos de construção?**

**R. Klauß:** Em alguns países, atingimos o limite da capacidade das nossas unidades. Em 2023, iniciámos uma nova construção da Sikla Austria em Wels. Atualmente estamos na fase de planeamento de um centro de logística de última geração num local com possibilidades de expansão. Para a unidade de Schwenningen está planeado um novo edifício de escritórios, cuja construção terá início em 2023. E no Reino Unido, em Espanha e em Portugal estamos atualmente à procura de terrenos adequados para construção. Com estes investimentos, garantimos que, no futuro, os nossos clientes continuarão a usufruir da melhor capacidade de entrega possível.



Dieter e Reiner Klauß

**O desempenho pioneiro da Sikla no que diz respeito a soluções de fixação e serviços de excelência no mercado é uma parte integrante da história da empresa. Conseguem dar-nos uma visão geral das inovações com que iremos moldar o futuro?**

**D. Klauß:** É uma pergunta emocionante. Não quero revelar tudo, mas posso dizer isto: Transferimos a ideia de um sistema de montagem tridimensional simples para a carga dos perfis de montagem habituais. Os nossos clientes podem ficar curiosos quanto ao que iremos apresentar em 2023.

Acreditamos que a digitalização dos edifícios vai avançar rapidamente. A nossa motivação é simplificar os sistemas de planeamento para que os modelos BIM sejam gradualmente utilizados também em edifícios de dimensões médias. As simplificações do processo decorrentes são enormes e vão muito além do planeamento digital.

**A cultura empresarial Sikla tem sido, desde sempre, caracterizada pela valorização do outro. Que valores são especialmente importantes para ti no teu dia a dia profissional?**

**R. Klauß:** Temos um estilo de liderança que deixa muito espaço para novas ideias, para que os nossos colaboradores possam tirar o máximo partido da sua criatividade. Com hierarquias planas e uma orientação clara para os resultados, criamos oportunidades para que cada um possa trabalhar de forma independente e motivada. Trocamos ideias regularmente e comunicamos abertamente com todos os funcionários e parceiros comerciais. Esta comunicação de igual para igual é particularmente importante para nós e, a meu ver, é algo que nos distingue de muitas outras empresas.

Além disso, ambicionamos alcançar a rentabilidade para assegurarmos a nossa independência. Investimos em locais de trabalho modernos, oferecemos um pagamento

acima da média e garantimos que nossos produtos são produzidos de forma justa. Temos a responsabilidade social de dar o nosso contributo para projetos de carácter social e de apoio a pessoas em dificuldades.

**A conversão ecológica da economia mundial já começou. Qual é a importância da sustentabilidade na orientação futura da empresa?**

**D. Klauß:** Desde 2009, aderimos a uma gestão sustentável dos recursos como parte da nossa missão empresarial. Muitos dos desenvolvimentos de produto dos últimos anos já incluem este gene. Reformulamos por completo o conceito de sustentabilidade na estratégia empresarial do grupo. Definimos objetivos claramente compreensíveis e mensuráveis. Até 2030, ambicionamos alcançar a neutralidade climática em todos os âmbitos, com base no Protocolo de Gases com Efeito de Estufa (CHGP). Estamos atualmente a planear projetos e marcos individuais, bem como as certificações necessárias para o efeito. No entanto, definimos o conceito de sustentabilidade de forma ainda mais específica. Para nós, trata-se também das condições de trabalho e de assumir a responsabilidade pelas cadeias de fornecimento.

**Por último, mas não menos importante, gostaríamos de saber o que vos proporciona alegria e equilíbrio fora do mundo da Sikla?**

**R. Klauß:** A família é, sem dúvida, o principal. Gostamos de planear o nosso tempo em conjunto, apreciamos viajar e passamos muito tempo na natureza. Muitas vezes, são as coisas simples que fazem a vida valer a pena, sem ser preciso ir muito longe ou gastar muito dinheiro. Andar de bicicleta e correr são os meus desportos preferidos, que posso praticar em todo o mundo.

**D. Klauß:** Para mim, a família também é um valor importante. Gosto de visitar os meus netos e de passar o máximo de tempo possível com eles. Viajamos muito e gostamos de conhecer outras culturas. Em termos físicos, ando de bicicleta, incluindo bicicleta de montanha, e no inverno, também viajo para fazer ski. De resto, gosto de cozinhar e de estar com amigos.

# siFramo entusiasma os nossos clientes



© ERNE Holzbau AG

O centro de inovação  
PARK INNOVAARE  
em Villigen, na Suíça,  
foi equipado com módulos  
siFramo pré-fabricados  
para as zonas elevadas.



Conversa com  
*Bernd Steidinger*  
Gerente da  
K+S Systeme GmbH

PARK INNOVAARE é um centro de inovação orientado para a investigação, que reúne empresas das indústrias nacionais e internacionais e da ciência: o PSI é o maior instituto de investigação da Suíça na área das ciências naturais e engenharia.

As necessidades energéticas do centro de 38 000 m<sup>2</sup> no que diz respeito ao aquecimento e à refrigeração são maioritariamente satisfeitas por fontes renováveis.

A Sikla (Suíça) AG ganhou o contrato referente a toda a tecnologia de fixação. O piso superior do complexo de edifícios foi construído em madeira pela ERNE Holzbau AG. Os participantes no projeto enfrentaram o desafio de terem apenas um curto período de tempo para introduzir os módulos para as zonas inclinadas no edifício. O objetivo era conseguir um nível elevado de segurança graças aos módulos, incluindo as grelhas. Foi possível prescindir de todos os dispositivos

de proteção contra quedas nas zonas elevadas. Os pisos intermédios ficaram acessíveis imediatamente após a colocação.

Com base num primeiro planeamento com cálculos estáticos da Sikla, a empresa K+S System GmbH assumiu o planeamento de outros módulos, a pré-produção e a instalação no projeto. A Sikla forneceu perfis siFramo personalizados para a pré-produção.

No total, foram pré-produzidos 36 módulos com mais de 3 toneladas de peso cada um, que foram montados empilhados e lado a lado. Três módulos resultam em alturas superiores a 27 metros!

### Porque optou pela utilização do siFramo?

O siFramo é um sistema estável com a máxima flexibilidade para a pré-montagem e para montagens ou adaptações não planeadas no local. Estes perfis robustos podem ser utilizados com diferentes peças de ligação para quase todos os casos de aplicação e o seu manuseamento é totalmente flexível. Para nós, foi também decisivo o facto de ser possível qualquer tipo de ligação com apenas um tipo de parafuso.

### Foi necessário fazer ajustes na obra?

Sim, devido a colisões com cabos que foram instalados posteriormente, alguns perfis tiveram de ser parcialmente deslocados ou completados. Graças ao siFramo foi fácil implementar essas alterações: é só cortar o perfil, inserir o elemento de união e aparafusar. Mais fácil é impossível!

### Um calendário rigoroso definiu quando e como os 36 módulos tinham de ser posicionados no poço.

#### O calendário foi cumprido?

Devido ao pré-planeamento preciso e à pré-montagem à medida na fábrica, a montagem dos módulos realizou-se sem problemas, exatamente como planeado. Os módulos foram recolhidos e colocados no poço com a ajuda de uma grua. Graças à preparação antichoque, conseguimos empilhar os módulos sem qualquer problema. Só faltava uni-los com parafusos auto-roscantes.

### Como é que os participantes no projeto reagiram à utilização do siFramo?

Todos eles ficaram impressionados com a rapidez de montagem. É impossível exagerar o benefício resultante de só ser preciso uma peça de amortecimento para unir as instalações em cada piso, numa zona elevada pronta com pisos intermédios. Só o facto de já não serem necessários dispositivos de proteção antiqueda permite poupar imenso tempo.

### Em retrospectiva, faria algo diferente num projeto subsequente?

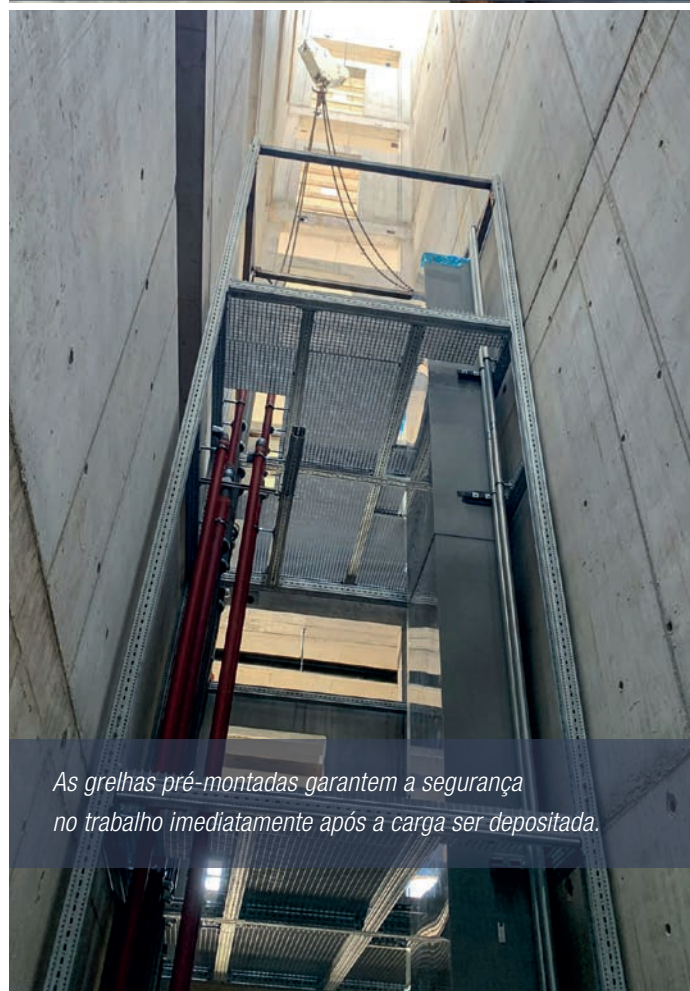
Uma vez que correu tudo tão bem, eu optaria novamente pelo mesmo procedimento. Pelo menos no que diz respeito ao planeamento meticuloso, à pré-montagem com a máxima dimensão dos elementos e à montagem. A colaboração com os funcionários da Sikla funcionou muito bem e recebemos todo o apoio necessário.



*Os módulos foram introduzidos no edifício pelas aberturas com recurso a uma grua.*



*Dimensões dos módulos: 4,2 x 2,5 m, altura até 8,4 m*



*As grelhas pré-montadas garantem a segurança no trabalho imediatamente após a carga ser depositada.*

# Sikla – o seu parceiro competente também em projetos BIM

Nos últimos anos, temos vindo a implementar vários projetos BIM a nível internacional na área de equipamento de edifícios.

Executar um projeto com a metodologia de trabalho BIM significa trabalhar num ambiente colaborativo com todos os participantes do projeto. Para melhorar a qualidade do planeamento e da comunicação no âmbito do projeto BIM, o modelo 3D especializado é utilizado como base essencial com todas as informações e atributos exigidos. O modelo 3D completo resulta da união de todos os modelos 3D especializados. Além disso, o modelo completo ou o modelo técnico podem ser utilizados para diversas finalidades de análise, como por ex., para o planeamento de custos e de datas. A utilidade do modelo completo, também designado de gémeo digital, ultrapassa, contudo, a fase de planeamento e execução e oferece também mais-valias nas fases de operação, remodelação e desmantelamento.

Acompanhamos os nossos clientes desde o pré-planeamento até todas as fases de planeamento e execução, incluindo acompanhamento personalizado no estaleiro. A Sikla oferece serviços BIM adaptados às necessidades do cliente, contribuindo assim para uma execução mais rápida e rentável do projeto.

## Fase de pré-planeamento

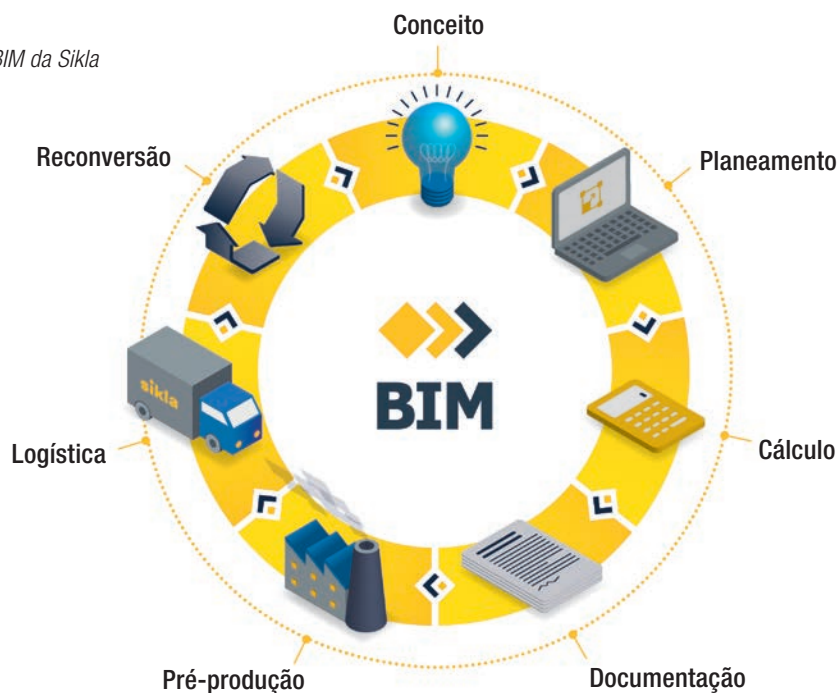
Neste estágio inicial aconselhamos os nossos clientes em relação às soluções de fixação ideais e apresentamos as vantagens de um planeamento das mesmas que seja transversal às construções. Oferecemos os nossos serviços BIM de forma direcionada, com base nas condições de base acordadas.

## Planeamento do projeto e execução

Nesta fase do projeto concretizamos gradualmente o nosso planeamento na forma do modelo 3D especializado “Tecnologia de fixação”. A conceção e a formulação baseiam-se nas condições do projeto e nos desejos do cliente, sendo realizados com o “know-how” decorrente da nossa longa experiência. Verificamos continuamente o modelo 3D especializado em termos de qualidade do planeamento, profundidade da informação e detalhes geométricos, além de o salvuardarmos estaticamente.

Com recurso ao nosso plugin SiCAD4Revit, o planeamento baseado nos componentes é apoiado por um módulo adicional da Sikla adaptado ao Autodesk Revit. Para simplificar ou acelerar a colocação de componentes e o planeamento de soluções de fixação individuais, são executados diversos comandos individuais de forma automatizada. No SiCAD4Revit são utilizados exclusivamente modelos de componentes de redução geométrica. A derivação automatizada de listas de peças, bem como desenhos de fábrica e de montagem, oferecem uma vantagem adicional na preparação do projeto adjudicado.

Ciclo de vida de um projeto BIM da Sikla







*Por exemplo, com base no planeamento Revit e utilização do software LUMION 3D, a Sikla Hispania cria para os seus clientes um filme onde podem mover-se virtualmente ao longo da instalação.*

### Fase de execução

A base para uma fase de execução irrepreensível é o planeamento detalhado acima descrito. A Sikla faz entrega na obra “just in sequence” para a secção de construção planeada. Os suportes pré-preparados ou pré-fabricados não só reduzem o tempo de montagem como também poupam recursos. As nossas entregas estão identificadas de forma a indicar claramente quais os produtos necessários para a secção de construção em causa. Se necessário, prestamos também apoio à logística no estaleiro na forma de conceitos de armazém ou através da disponibilização de contentores de material. Os nossos especialistas oferecem formação de montagem no local ou ajuda para solucionar desafios não planeados na obra.

### Fase de reconversão

A utilização do modelo técnico 3D vai além da fase de planeamento e execução. As remodelações ou reconversões são possíveis a qualquer momento. Os modelos digitais auxiliam no planeamento e na implementação. A elevada qualidade dos produtos do sistema Sikla minimiza o trabalho de manutenção durante a fase de operação. Os nossos sistemas de fixação são compatíveis entre si e podem ser facilmente desmontados e reutilizados, se necessário. Os dados do material baseados no modelo especializado permitem uma análise prévia dos materiais utilizados para uma reciclagem direcionada. Estas vantagens contribuem significativamente para a poupança de recursos nas fases de operação, remodelação e reconversão.

*Através da integração precoce da tecnologia de fixação em projetos BIM, é possível definir conceitos de fixação otimizados do ponto de vista técnico e económico. Os custos de material e de construção podem ser reduzidos, sendo também possível desenvolver um conceito de logística adequado.*



**Carlos Serrano**

BIM Manager | Sikla Hispania

**>>** *Em webinars, transmitimos o nosso know-how BIM a clientes e projetistas interessados, dando-lhes formação na utilização do plugin SiCAD4Revit. As datas atualizadas são publicadas no LinkedIn. <<*



**Dr. Robert Skorupski**

Business Development Manager BIM  
Sikla Deutschland

**>>** *A metodologia de trabalho BIM está a ganhar cada vez mais importância e a Sikla promove um desenvolvimento contínuo para, na qualidade de projetistas, maximizarmos o valor acrescentado para os nossos clientes. <<*

# Primeira unidade móvel de produtos químicos segundo o princípio de construção modular

Graças à colaboração de muitos anos com a Evonik, a Sikla conseguiu apoiar o projeto-piloto de uma unidade móvel de produtos químicos na conceção, configuração e implementação de estruturas modulares siFramo.

A Evonik pretendia reduzir significativamente os tempos de paragem ou satisfazer a necessidade de capacidade adicional, através da utilização de unidades móveis de produtos químicos. Estes sistemas móveis permitem também fazer alterações nas instalações existentes de forma rápida e eficiente.

Para garantir uma introdução rápida no mercado e com a sua competência especializada, a Sikla prestou apoio a todo o processo de construção. A unidade de produtos químicos do projeto-piloto foi construída na vertical. Todos os valores relevantes de estática e mecânica, como peso total, cargas da grua, binário de inclinação, cargas de tração, cargas dinâmicas e distribuição de carga, foram concebidos pelos nossos técnicos para as operações de carga, transporte e reposicionamento.

O desafio consistiu em implementar a unidade modular com base em medidas de contentores marítimos e num conceito já existente. Com o siFramo, a Evonik optou por um sistema extremamente estável e também de processamento rápido, graças à inovadora tecnologia de união com a One-Screw Technology. O tipo de construção fechado permite ainda conexões contínuas em todos os lados do perfil. A vantagem do planeamento e da montagem é que não existem lados de flange limitadores, como é o caso dos perfis de aço convencionais. Graças ao conceito modular, foi possível construir a estrutura em poucos dias. Todos os produtos siFramo são galvanizados a quente e cumprem a classe de proteção anticorrosiva C4-elevada.

A conformidade CE foi decisiva para a construção desta instalação e é garantida pela utilização do siFramo. Além disso, é alcançada uma redução de peso de até 60% em comparação com a construção clássica em aço, que é um aspeto essencial para garantir a capacidade de transporte. Para além do tempo, da segurança e do atual aumento contínuo dos preços do aço, os custos desempenharam também um papel importante no projeto.



*As ligações aparafusadas permitem realizar alterações a qualquer momento*



*A capacidade de transporte era um aspeto importante na concretização*



## **Beate Görtz**

Gerente de Global Key Account Managerin na Indústria de Processos

**>>** *As duas estruturas foram transportadas de Hanau para Antuérpia e instaladas sem dificuldades no local. E assim, o projeto-piloto foi concluído com sucesso. No futuro, as novas estruturas poderão ser disponibilizadas a outros interessados. <<*



Veja o vídeo para saber mais sobre este projeto emocionante

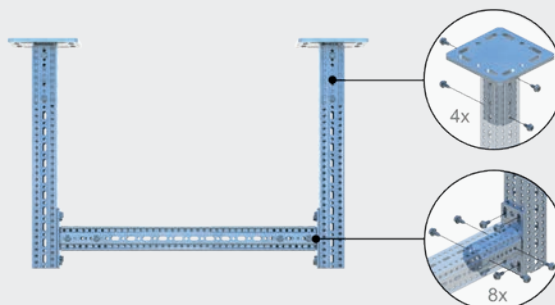
# Montagem eficiente com One-Screw Technology

No desenvolvimento do siFramo, dedicamos especial atenção ao tipo de ligações aparafusadas. A One-Screw Technology permite uma montagem eficiente com apenas um tipo de parafuso para todos os componentes e cargas. Assim, é possível efetuar conexões tridimensionais de forma simples e rápida.



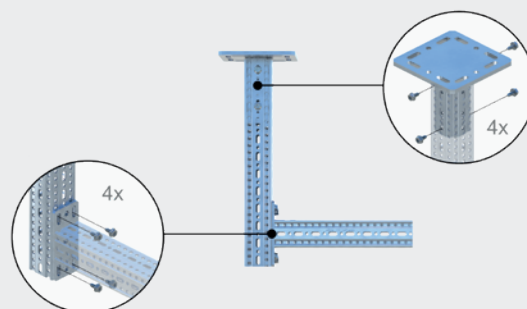
**Graças ao reduzido número de ligações aparafusadas, é possível poupar tempo de montagem significativo, comparativamente com a construção em aço soldada.**

Exemplo: **Construção em U**  
criada com 24 ligações aparafusadas



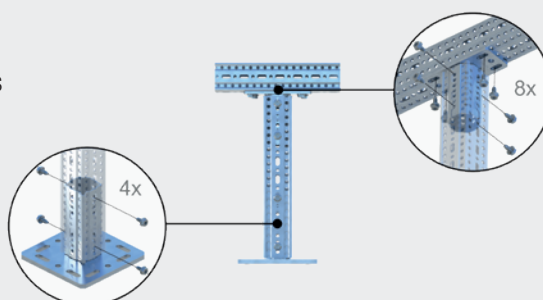
Lista de peças:  
2 Bases WBD F  
3 Perfis TP F  
2 Bases STA F  
**24 Parafusos FLS F**

Exemplo: **Construção em L**  
criada com 8 ligações aparafusadas



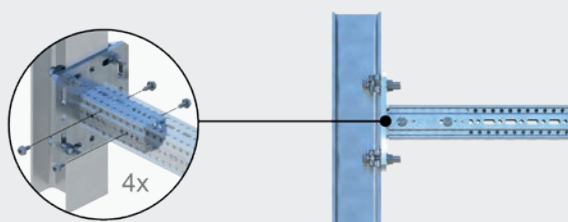
Lista de peças:  
1 Base WBD F  
1 Perfil TP F  
1 Consola AK F  
**8 Parafusos FLS F**

Exemplo: **Construção em T**  
criada com 12 ligações aparafusadas



Lista de peças:  
1 Base WBD F  
2 Perfis TP F  
1 Bases STA F  
**12 Parafusos FLS F**

Exemplo: **Construção em I**  
criada com 4 ligações aparafusadas



Lista de peças:  
1 Bases WBD F  
1 Perfil TP F  
1 x Conjunto de montagem de garra MS 5P  
**4 Parafusos FLS F**

Alternativa sem conexão aparafusada:  
Consola TKO F

## O suporte de tubos feito à medida para as suas aplicações

Com áreas de fixação livres entre 18 e 630 mm, oferecemos-lhe o suporte adequado para cada tubo – com ou sem isolamento e com revestimento. A fixação de tubagens com fluídos e gases com temperaturas entre  $-60^{\circ}$  a  $+500^{\circ}$  °C é possibilitada através da utilização de patins deslizantes fabricados em aços especiais. A placa deslizante é fabricada em poliamida reforçada com fibra de vidro e possui características que lhe permitem uma redução do atrito entre as superfícies, facilitando o deslizamento.

**Segurança comprovada:** Em combinação com o siFramo, o mercado dispõe, pela primeira vez, de um sistema de fixação de componentes que envolvem tubos e acessórios cuja conformidade com os regulamentos está comprovada e documentada.

### Ajuste de altura

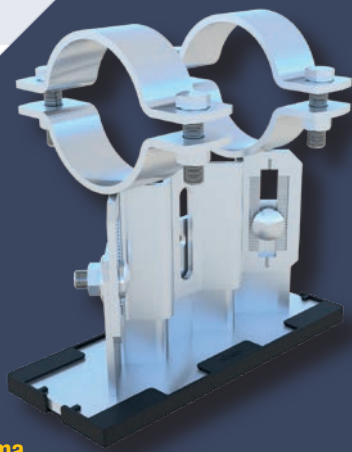
HV 90	88,5 até 113,5 mm
HV 150	116 até 168,5 mm
HV 200	171 até 223,5 mm

### Intervalos de temperatura

Normal	$-20^{\circ}$ a $+300^{\circ}$ °C
Alto	$+300^{\circ}$ a $+500^{\circ}$ °C
Baixo	$-60^{\circ}$ a $-20^{\circ}$ °C

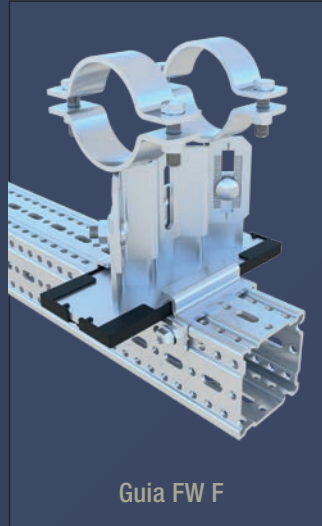
### Elevada flexibilidade devido à estrutura modular do sistema

Combine um suporte deslizante Simotec com outros componentes do conjunto e beneficie de armazenamento simplificado. A combinação do Suporte Deslizante + Conjunto de Montagem permite a instalação de um guia de suporte ou de um ponto fixo, conforme o necessário. O fácil ajuste da altura permite que o suporte de tubos seja adaptado às condições de construção, mesmo após a montagem.



Em combinação com o siFramo, surge um sistema de fixação de elevada qualidade com ...

Também compatível com o perfil de vigas tradicional



Guia FW F



Conjunto de Guia FS



Guias FW F L/Z



Conjunto Pontos Fixos XS



Suporte de ponto fixo XW F



Guias de Suspensão FS Z