

- CO2+TECH

A tecnologia a serviço de um mundo melhor.

 **HARTBAU**



sikla



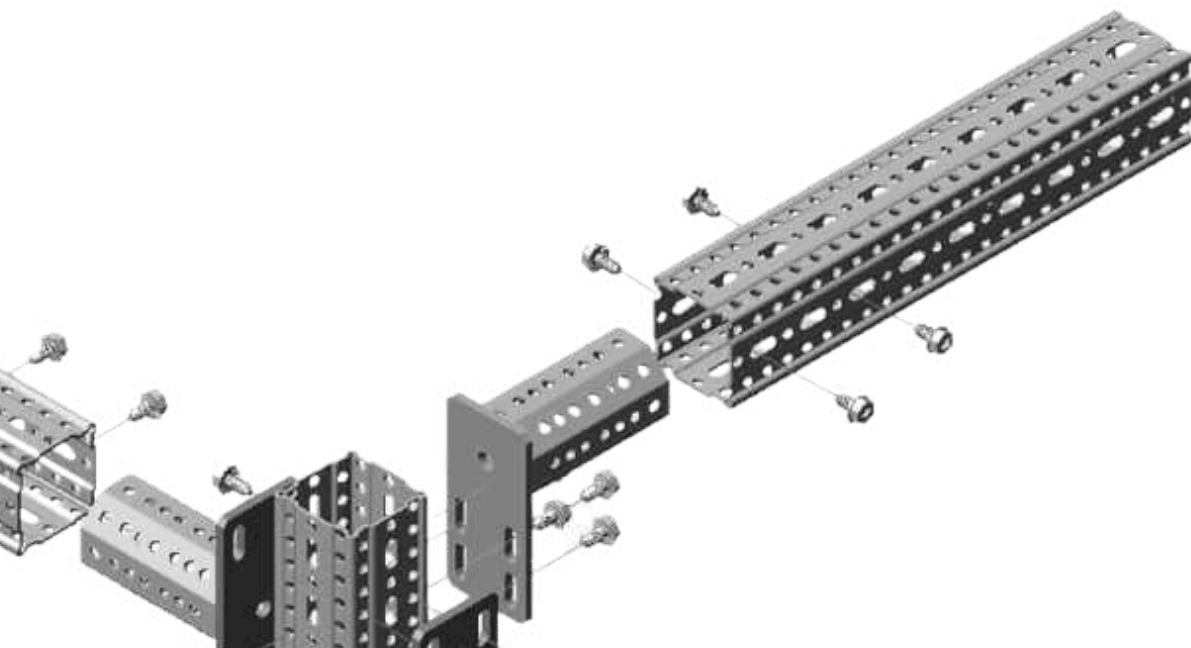
Como empresa, entendemos que o **desperdício** é o que mais polui.



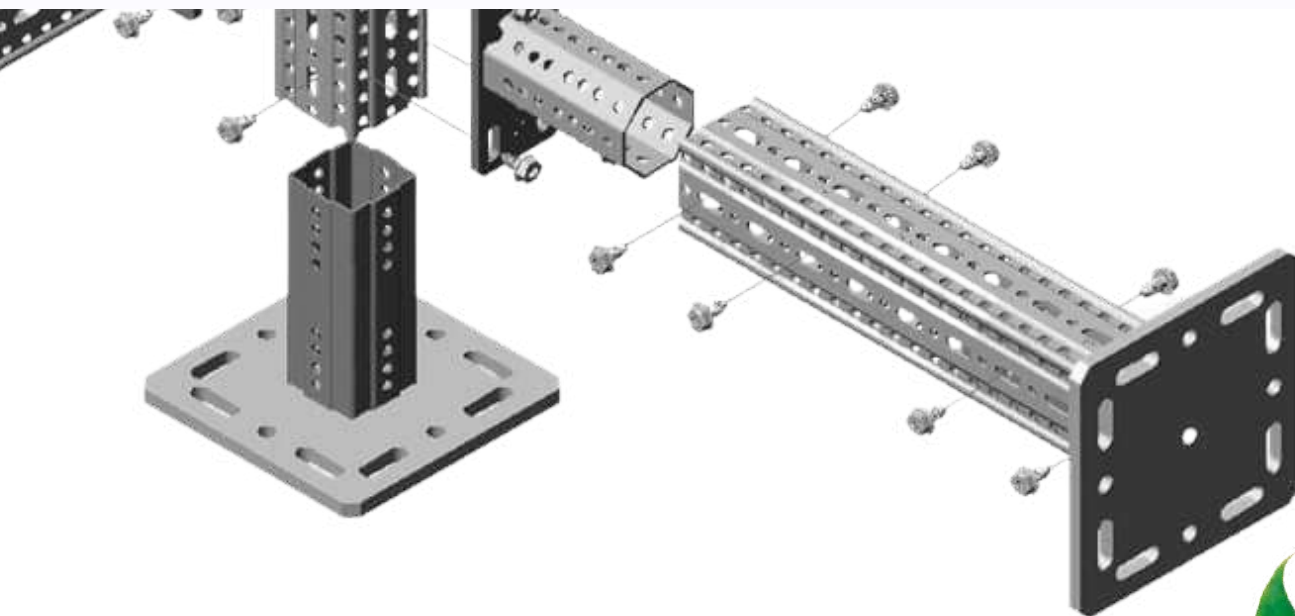
"Só num mundo que se esforça para otimizar a economia circular será possível alcançar crescimento e prosperidade para nós e para os nossos filhos"

Dieter Klauß, proprietário da empresa Sikla

sikla



Vigas siFramo: **62% menos emissões de CO2** graças a redução de peso, comparado as vigas convencionais.



Conservação de recursos ao utilizar siFramo

O sistema de suporte siFramo tem uma melhor pegada ecológica do que as vigas de aço convencionais graças ao seu peso muito mais baixo.

Fábrica



Todos os componentes siFramo são fabricados na Europa Central com foco na conservação de recursos. Os nossos principais fornecedores são certificados de acordo com a norma ISO 14001.

Menos 62% de emissões de CO2 graças à redução de peso.

Durante a produção de uma tonelada de produtos siderúrgicos acabados, tais como vigas de aço convencionais, é emitido o equivalente a 1,46 toneladas de CO2.

Comparação de peso em relação às emissões de CO2:

	Viga HE-A 100	siFramo 80
Peso kg/m	16,7 kg/m	6,4 kg/m
Emissões de CO2	24,38 CO2/kg	9,34 CO2/kg

A utilização de siFramo reduziu as emissões de CO2 em uma média de 13.762 toneladas nos últimos três anos.

Cadeia Logística



O perfil siFramo 80 pesa 10,3 kg/m menos do que o perfil de aço HE-A 100.

A regra é:

A redução de 100 kg no peso total economiza cerca de 5g de CO2/km, em média.

Uma carga completa de um caminhão, economiza cerca de 19,8 kg de CO2 por quilômetro.



3 km de perfil siFramo



3 km de vigas HE-A 100

Reciclagem



Os produtos siFramo podem ser reciclados de forma sustentável e amiga do ambiente.

A espessura de um perfil de siFramo é 50% inferior das vigas de aço convencionais.





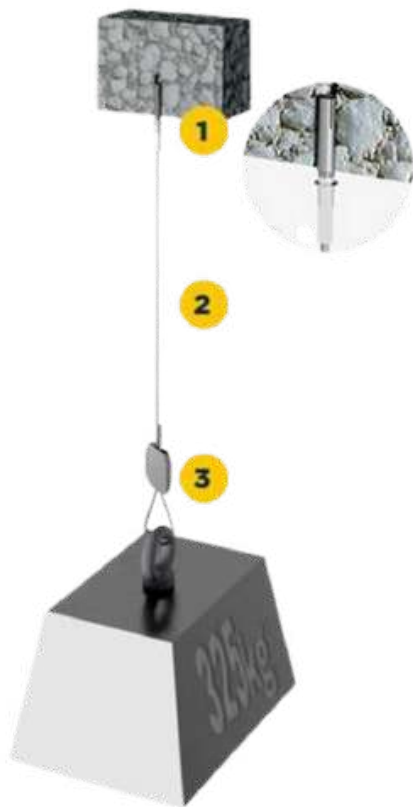
Gripple: sistemas de suspensão por cabos de aço, **redução em até 95% em suas emissões** de carbono.





GRIPPLE®

As soluções Grippler facilitam o trabalho de milhares de profissionais pelo mundo. O Grippler compõe um kit de suspensão, chamado Kit Grippler, completo e altamente funcional.



O **Kit Grippler®** é um sistema de suspensão completo e eficiente composto por 3 partes:

1 TERMINAL DE FIXAÇÃO

Com diferentes modelos para cada tipo de instalação.

2 CABO DE AÇO DE ALTA RESISTÊNCIA

Especialmente fabricado para ser usado no dispositivo Grippler®.

3 O GRIPPLE®

Disponível em vários modelos, conforme aplicação e carga necessária para seu projeto.

QUALIDADE E CERTIFICAÇÃO

A Grippler Limited possui o certificado ISO 9001 e ISO 14001. Os produtos Grippler cumprem os mais altos padrões de qualidade, assegurando simultaneamente um impacto mínimo sobre o meio ambiente.





A utilização de cada metro de cabo de aço Gripple em substituição a barra roscada pode resultar em uma economia de até 1,2 kg de emissões de CO2. Essa redução é tão significativa que, ao trocar completamente as barras roscadas pelos Kits Gripple, é possível reduzir as emissões totais de CO2 em até 95%.

Comparativo entre 150 und Kit Gripple XP2 | LG de 2m com 150 und barra roscada M10 de 2m

Informações	Barras Roscadas	Kit Gripple
Peso	150 kg	apenas 8,1 kg
Espaço (1/2')	1,7m3 (150 barras)	0,013 m3 (1 caixa)
Tempo de instalação total	10 horas	2 horas
Transporte	necessita caminhão e empilhadeira	Carrega na mão
Instalação e regulagem	Difícil e demorada	Fácil e rápida
Quantidade de aço	+aço +CO2 +caro	-aço -CO2 -custo



150 kits Gripple



150 barras roscadas

imagens meramente ilustrativas

Agilidade e redução de até 90% da carga nas estruturas.

O Kit Gripple é altamente resistente e ocupa muito menos espaço de armazenamento que as barras roscadas, e possibilita uma redução logística considerável.

O meio ambiente agradece a essa tecnologia que vem revolucionando as instalações.





HARTBAU

Nosso compromisso é oferecer soluções sustentáveis e eficientes para seus projetos e instalações.

Saiba mais acessando: hartbau.com.br/solucoes



HARTBAU