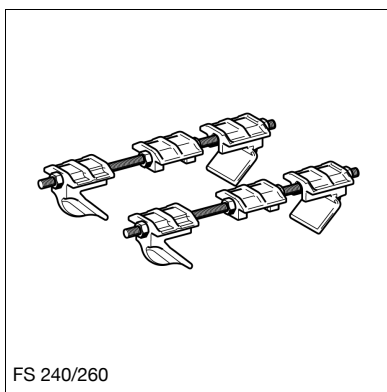
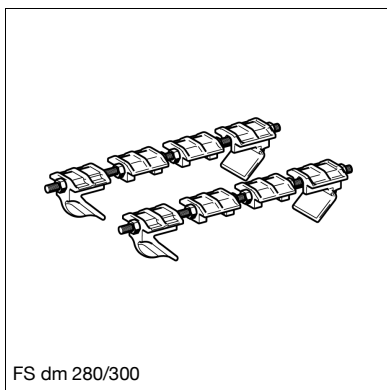


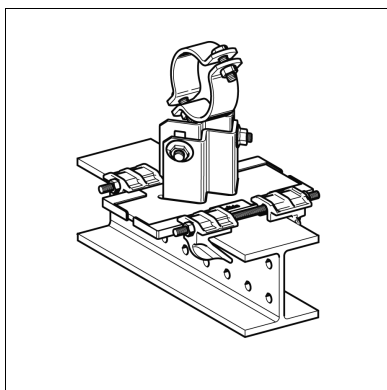
Até FS 180/220



FS 240/260



FS dm 280/300



Conjunto de Guias FS

Grupo: A705

Aplicação

Para Guiar os Suportes Deslizantes.
Largura máx. da aba da viga $t \leq 30$ mm

Configuração

O conjunto de guia FS pré-montado é composto por:
4 Ganchos de aperto
2 Pernos

Fixadores de segurança intermédios::

2 para FS 240/260

4 para FS 280/300

Porcas Hexagonais:

4 para cada conjunto FS 80/120, FS 140/160 e FS 180/220

8 para FS 240/260 e 12 para FS 280/300

Dados Técnicos

Espessura da aba [mm]	Largura da aba de perfil 80 - 220 mm	Largura da aba de perfil 221 - 300 mm
	Binário de aperto [Nm]	Binário de aperto [Nm]
5 - 10	40	15
11 - 20	25	15
21 - 30	20	15

Material:

Partes metálicas: Aço, HCP

Perno roscado, Porcas: Aço, HCP

Garras: Fundição, HCP

Tipo	für Flanschbreite [mm]	Peso [kg]	Verp. [Set]	Código
FS 80/120	80 - 120	2,0	1	110350
FS 140/160	121 - 160	2,1	1	110351
FS 180/220	161 - 220	2,3	1	110352
FS 240/260	221 - 260	2,8	1	110353
FS 280/300	261 - 300	3,3	1	112887