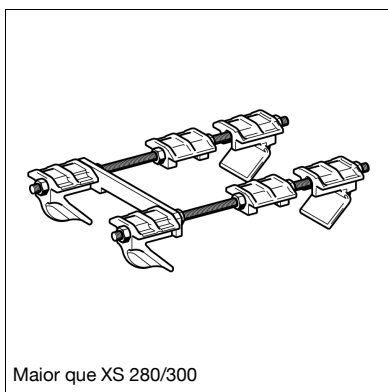
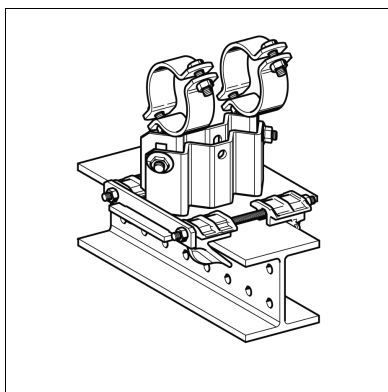


Até XS 240/260



Maior que XS 280/300



Conjunto Pontos Fixos XS

Grupo: A705

Aplicação

Para completar Pontos Fixos usados em Suportes Deslizantes. Caso seja usado em combinação com suporte deslizante, a Placa Deslizante deverá ser removida.

Largura máx. da aba da viga $t \leq 30$ mm.

Configuração

O conjunto de pontos fixos pré-montado é composto por:

4 Ganchos de aperto

2 Pernos

1 Placa de reforço transversal

2 Fixadores de segurança intermédios (XS 280/300)

Porcas:

4 para cada conjunto XS 80/120 e XS 140/160 cada

6 para cada conjunto XS 180/220 e XS 240/260 cada

10 para cada conjunto XS 280/300

Instalação

As forças fixas na direção axial só podem ser obtidas com a aplicação de elementos de segurança antiderrapantes (por exemplo, utilização de paragens). Estes elementos devem ter sido tidos em conta na conceção prévia e no dimensionamento da habitação e são da responsabilidade dos fabricantes de tubos.

Dados Técnicos

Espessura da aba [mm]	Largura da aba de perfil 80 - 220 mm	Largura da aba de perfil 221 - 300 mm
	Binário de aperto [Nm]	Binário de aperto [Nm]
5 - 10	40	15
11 - 20	25	15
21 - 30	20	15

Material:

Partes metálicas: Aço, HCP

Pernos roscados, porcas: Aço, HCP

Garras: Aço, HCP

Aprovações / Conformidade



Regular
Production
Surveillance



www.tuv.com
ID 000080821

Tipo	für Flanschbreite [mm]	Peso [kg]	Verp. [Set]	Código
XS 80/120	80 - 120	2,3	1	110357
XS 140/160	121 - 160	2,4	1	110358
XS 180/220	161 - 220	2,5	1	110359
XS 240/260	221 - 260	2,6	1	110360
XS 280/300	261 - 300	3,2	1	110361