

Suporte Deslizante LD - HV HCP

Grupo: A731, A730, A732

Aplicação

Suporte Deslizante – Base dupla

Para tubagens em superfícies adequadas. Altura ajustável com espaçamento de 2.5 mm.

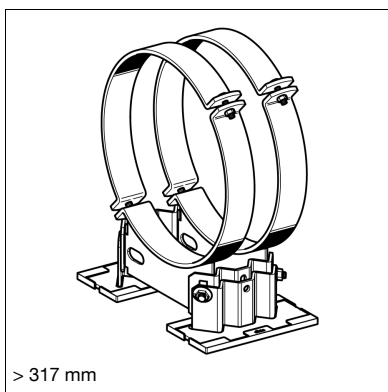
Para fixar em vigas de aço aconselha-se uma largura mínima da aba de 80 mm.

Configuração

A parte superior e inferior são aparafusadas permitindo ajuste de altura. As bases deslizantes são fixas à parte inferior. De forma a reduzir o espaçamento entre suportes, as abraçadeiras são rodadas em 45° (ver ilustração).

Instalação

Para garantir que as duas bases deslizantes estão aplicadas corretamente, os dois conjuntos tem de estar ajustados à mesma altura.



Dados Técnicos

Tipo	Altura H	Amplitude H	B [mm]	B [mm]
	De entrega [mm]	[mm]	DN 200 - 300	DN 350 - 600
LD - HV 90	90	88,5 ... 113,5	285	325
LD - HV 150	150	116 ... 168,5	285	325
LD - HV 200	200	171 ... 223,5	285	325

Torque de aperto nos parafusos:

Abraçadeiras	Torque de aperto [Nm]	Altura ajustável	Torque apertp [Nm]
DN 200	50	Parafuso	80
DN 250 - 600	60	Parafuso	80

Dimensões:

Base metálica:

L = 250 mm

Base deslizante incl.:

L = 256 mm

Material:

Partes metálicas:

Aço, HCP

Parafusos, Porcas:

Aço, HCP

Base deslizante:

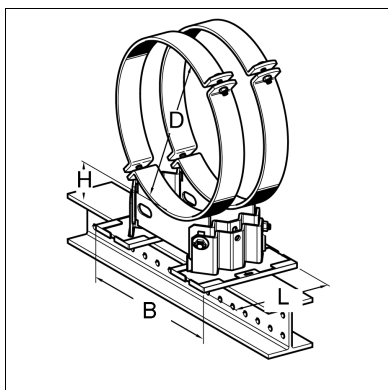
Poliamida 6.0, reforço fibras de vidro, preto

Gama de temperatura da placa deslizante:

-20°C a +130°C

Resistência à temperatura t_f :

-20°C a +300°C (se $t_f > 270^\circ\text{C}$, remove base deslizante)



Aprovações / Conformidade



Regular
Production
Surveillance



www.tuv.com
ID 000080821

Weitere Spannbereiche finden Sie in der "Pdf-Übersicht alle Typen".

Hinweis: HV 200 und Lager außerhalb des DN-Bereichs - Mindestmenge und Lieferzeit auf Anfrage.

Tipo	D (Rohr) [mm]	Peso [kg]	Quant. [caixa]	Código
LD - HV 90 215-221 (DN 200) HCP	215 - 221	11,9	1	112398
LD - HV 90 266-273 (DN 250) HCP	266 - 273	14,5	1	112399
LD - HV 90 317-324 (DN 300) HCP	317 - 324	15,7	1	112400
LD - HV 90 349-356 (DN 350) HCP	349 - 356	16,6	1	110098
LD - HV 90 397-407 (DN 400) HCP	397 - 407	19,0	1	110099
LD - HV 90 498-508 (DN 500) HCP	498 - 508	22,4	1	110100
LD - HV 90 600-610 (DN 600) HCP	600 - 610	25,1	1	110101
LD - HV 150 215-221 (DN 200) HCP	215 - 221	13,2	1	112401
LD - HV 150 266-273 (DN 250) HCP	266 - 273	15,9	1	112402
LD - HV 150 317-324 (DN 300) HCP	317 - 324	17,0	1	112403
LD - HV 150 349-356 (DN 350) HCP	349 - 356	18,1	1	110102
LD - HV 150 397-407 (DN 400) HCP	397 - 407	20,4	1	110103
LD - HV 150 498-508 (DN 500) HCP	498 - 508	24,1	1	110104
LD - HV 150 600-610 (DN 600) HCP	600 - 610	26,4	1	110105
LD - HV 200 215-221 (DN 200) HCP	215 - 221	14,3	1	112404
LD - HV 200 266-273 (DN 250) HCP	266 - 273	16,9	1	112405
LD - HV 200 317-324 (DN 300) HCP	317 - 324	18,0	1	112406
LD - HV 200 349-356 (DN 350) HCP	349 - 356	19,0	1	110106
LD - HV 200 397-407 (DN 400) HCP	397 - 407	21,4	1	110107
LD - HV 200 498-508 (DN 500) HCP	498 - 508	24,8	1	110108
LD - HV 200 600-610 (DN 600) HCP	600 - 610	27,5	1	110109