

### Parafuso Cabeça TBO HZ 41 HCP

Grupo: 1809

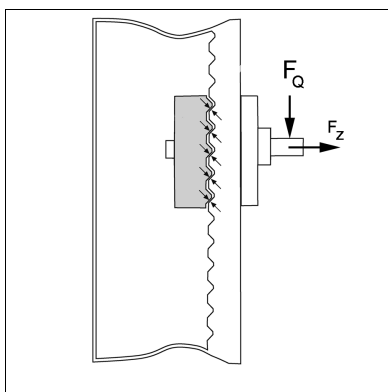
#### Aplicação

Para ser usado em conjunto com os perfis 41 HCP.

#### Dados Técnicos

Tipo	Torque de aperto $M_{\text{max}}$ [Nm]	Momento flector <sup>1)</sup> [Nm]
HZ 41 M10	18,0	10,0
HZ 41 M12	32,0	17,5

<sup>1)</sup> O momento de flexão actual não deverá exceder o momento de flexão permitido do perfil em acção lateral.



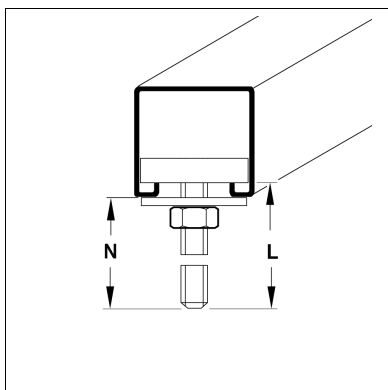
Espessura Perfil [mm]	$F_Z \leq$ [kN]	$F_Q \leq$ [kN]
1,5	3,0	2,9
2,0	5,8	3,4
2,5	5,8	4,1
3,0	5,8	4,4

Nota: Deverá ser respeitada a capacidade de carga dos perfis.

Material:

Cabeça T: Classe 5.6, HCP

Perno Roscado: Classe 4.8, HCP



Tipo	Comp. L [mm]	Comprimento disponível da rosca [mm]	Peso [kg]	Quant. [caixa]	Código
HZ 41 M10 x 35	40	35	0,05	50	<b>111453</b>
HZ 41 M12 x 35	40	35	0,06	50	<b>111454</b>