

### Bloco Metálico Deslizante GS 41 ss

Grupo: 1736

#### Aplicação

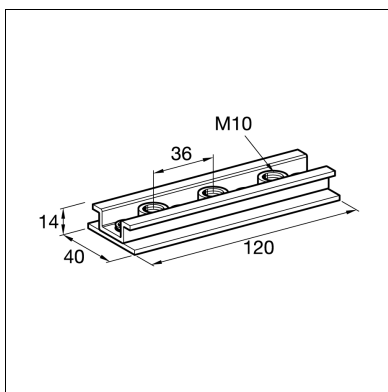
O Bloco Metálico Deslizante GS 41 é para ser utilizado conjuntamente com os perfis Sikla do Sistema 41.

Existe a possibilidade de utilizá-lo como patim duplo ou simples. A montagem deve decidir-se em função das cargas previstas.

A distância máxima do deslizamento é determinada pelo comprimento do perfil que se utilize como guia. Para limitar esta distância devem utilizar-se Garras de Perfil HK nas extremidades do perfil. Em alternativa pode usar-se o Suporte de Perfil Sikla SH.

Pode realizar-se qualquer combinação com parafusos e abraçadeiras Stabil A4. Existem diferentes possibilidades de ligação desde M12 até R <sup>3</sup>/<sub>4</sub>". Para este tipo de ligação, utiliza-se uma Base Roscada Stabil, aparafusada directamente ao Bloco Metálico Deslizante, com dois parafusos M10 x 30.

O Bloco Metálico é indicado para soluções de montagem em tecto e chão, assim como para montagens verticais.



#### Dados Técnicos

Carga máx. permitida no tecto:

Montagem simples:

6 kN

Montagem dupla:

8 kN

A carga pontual máxima permitida o perfil tem que ser respeitada.

Carga máx. permitida no chão:

Montagem simples/ Montagem dupla:

4 kN

Montagem simples com Base Roscada Stabil:

8 kN

Comprimento máx da Alavanca L<sub>max</sub> para montagem simples:

150 mm

Coefficiente de fricção estático  $\mu_0$ :

0,16

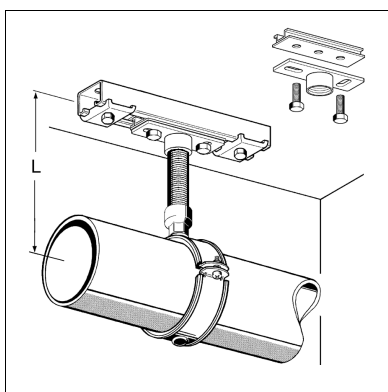
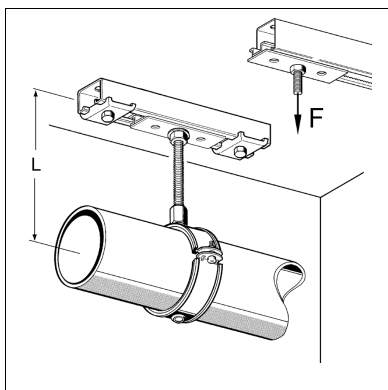
Coefficiente de fricção dinâmico  $\mu$ :

0,14

Material:

Aço inoxidável A4

O momento flector permitido dos elementos de ligação (varões roscados ou tubo roscado) podem restringir a aplicação!



Tipo	Conexão roscada	Peso [kg]	Quant. [caixa]	Código
41 - M10	M10	0,18	10	190667