

Base Roscada GPL ss

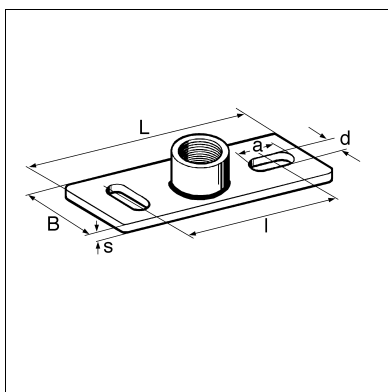
Grupo: 1727

Aplicação

É uma peça para montar elementos em instalações de edifícios, sobre paredes, chão e tectos em suportes de instalação com elevadas exigências de protecção contra a corrosão.

Dados Técnicos

As cargas nominais admitidas não podem ser excedidas. Os valores de carga admitida das buchas pode limitar a aplicação.



Versão / Tipo	Tensão [kN]	Momento flector perm.* [Nm]	Braço da alavanca máx. [mm]	Método soldadura
Stabil M8	3,0	8,8	150	R
Stabil M10	3,0	17,2	200	R
Stabil M12	3,0	29,6	300	R
Stabil M16	4,5	70,3	300	M
Stabil R 1/2"	4,5	95,0	350	M
Stabil R 3/4"	6,2	180,0	450	M

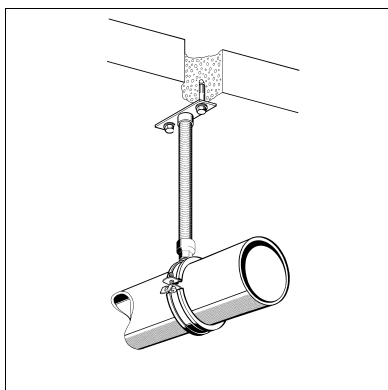
R = Soldadura por resistência

M = Soldadura MIG/MAG

* Limitação causada pela placa de montagem ou pela capacidade de carga do parafuso ou tubo roscado.

$$\sigma_{perm} \leq 160 \text{ N/mm}^2 \quad f_{perm} < 5 \text{ mm}$$

Material: Aço inoxidável A4



Tipo	Dimensões L x B x s [mm]	Orifício alongado d x a [mm]	Distância central l [mm]	Peso [kg]	Quant. [caixa]	Código
Stabil M8	120 x 40 x 4	11 x 25	80	0,14	50	107608
Stabil M10	120 x 40 x 4	11 x 25	80	0,14	50	107617
Stabil M12	120 x 40 x 4	11 x 25	80	0,14	50	107626
Stabil M16	120 x 40 x 4	11 x 25	80	0,16	50	107635
Stabil R 1/2"	120 x 40 x 4	11 x 25	80	0,16	50	107644
Stabil R 3/4"	120 x 40 x 4	11 x 25	80	0,17	50	107653