

Ângulo Conector MW 90° W Stabil ss

Grupo: 1726

Aplicação

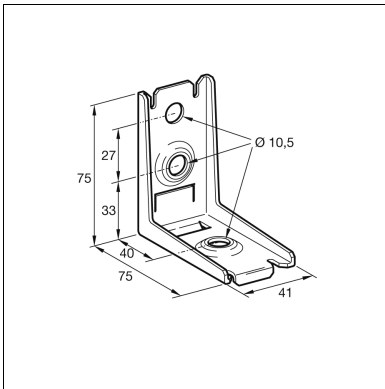
Suporte de fixação adequado para a construção de estruturas e barras transversais compostas por perfis, assim como para a conexão ao chão, paredes e tecto. Devido à sua rigidez, resultante da sua forma, também é adequado para osuporte de racks. Quando usado como suporte de barras transversais, a sua capacidade de carga aumenta.

Dados Técnicos

Carga nominal: $F_{\text{shear}} = 2,5 \text{ kN}$ por esquadro

Torque de aperto: 40 Nm

Material: Aço inoxidável A4



Tipo	Peso [kg]	Quant. [caixa]	Código
90° W Stabil	0,12	25	191702