

Abraçadeira de Refrigeração SKS Top-2C

Grupo: 1250

Aplicação

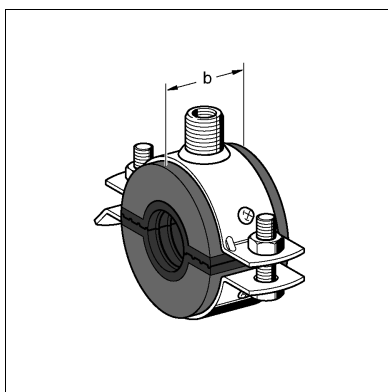
Usada para sistemas de tubagens de águas frias e instalações de refrigeração, que inclui isolamento térmico e acústico numa só peça. Insonorização de elevada performance, com uma capa de material elastomérico. Permite fixar vários diâmetros de tubagem com um tamanho de abraçadeira. A parte em elastomérico permite ajustar as tolerâncias admitidas das tubagens, evitando a condensação que pode ocorrer devido aos rasgos. Não é necessário o uso de selante. Também é apropriada para cargas pesadas.

Configuração

Abraçadeira Stabil com revestimento isolante integrado. Com porca roscada tripla 3G inserida e soldada; a abraçadeira é do tipo articulada até ao tamanho 70 - 75 mm.

Os parafusos são pré-montados em ambos os lados da abraçadeira com uma anilha de plástico para evitar perdas accidentais. As abraçadeiras de diâmetro até 168 - 172mm incluem porcas soldadas;

O conector triplo 3G com adaptador permite múltiplas possibilidades de conexão.



Dados Técnicos

Material:	Livre de halogéneos
Isolamento:	Espuma de poliuretano (PUR), 250 kg/m ³
Abraçadeira:	Aço, galvanizada

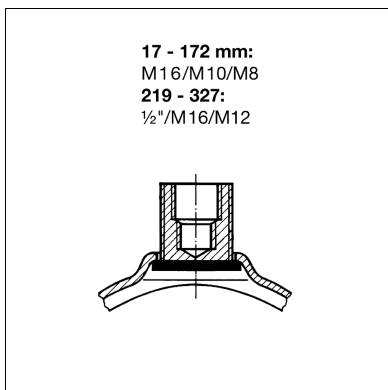
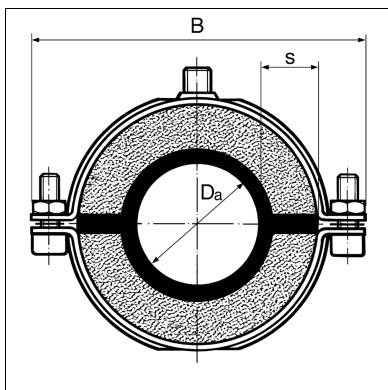
Resistência à compressão:	0,7 N/mm ² (para cargas estáticas)
Resistência de difusão:	A estrutura molecular fechada do poliuretano forma uma barreira durável em toda a espessura do isolamento.

Conductividade térmica:	$\lambda = 0,042$ W/mK a 10°C
	$\lambda = 0,043$ W/mK a 20°C
	$\lambda = 0,044$ W/mK a 30°C
	$\lambda = 0,045$ W/mK a 40°C

Resistência à temperatura:	De -50°C até +110°C
----------------------------	---------------------

Insonorização:	Até 25,3 dB(A)
	Até 26,3 dB(A) em testes do sistema
	B2 (DIN 4102), não goteja

Resistência ao fogo:	
----------------------	--



Tipo	NB	Material b x s [mm]	B [mm]	Peso [kg]	Quant. [caixa]	Código
17 - 22	3/8" - 1/2"	40 x 20	104	0,20	50	191207
23 - 26		40 x 20	111	0,20	50	194980
27 - 32	3/4"	40 x 20	111	0,20	50	191216
33 - 38	1"	40 x 20	117	0,20	50	191225
38 - 42		40 x 20	169	0,43	25	194997
42 - 47	1 1/4"	40 x 30	169	0,45	25	191234
48 - 54	1 1/2"	40 x 30	169	0,45	25	191243
57 - 62	2"	50 x 30	190	0,55	25	191252
63 - 68		50 x 30	190	0,55	25	195000
70 - 75		50 x 30	190	0,55	25	191261
76 - 81	2 1/2"	50 x 30	207	0,90	25	191279
89 - 94	3"	50 x 30	222	1,00	25	191288
107 - 112		60 x 40	263	1,30	10	191297
113 - 117	4"	60 x 40	273	1,43	10	191306
125 - 128		60 x 40	301	1,45	10	195048
133 - 137		60 x 40	295	1,49	10	191315
138 - 142	5"	60 x 40	295	1,53	10	191324
157 - 161		60 x 40	329	1,65	10	191333
168 - 172	6"	60 x 40	329	1,70	10	191342
219 - 222	8"	100 x 60	428	3,93	1	191351
272 - 275	10"	100 x 60	481	4,48	1	191369
324 - 327		100 x 60	534	5,18	1	191378