

Abraçadeira de Refrigeração RB

Grupo: 1253

Aplicação

Abraçadeira isolada com poliuretano para instalação em sistemas de refrigeração.

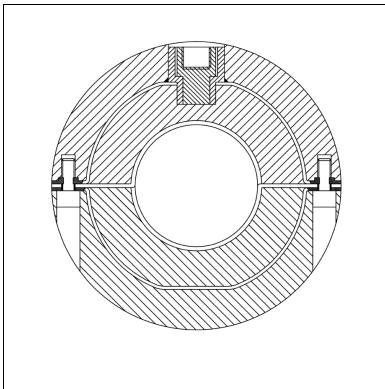
Configuração

Abraçadeira revestida integralmente com espuma de poliuretano.

Instalação

- 1) Apertar a parte superior e posicionar o cano.
- 2) Apertar a parte inferior à parte superior.

Vantagem: Dispensa colocação de isolamento.



Dados Técnicos

Densidade do Isolamento:

250 kg/m³, B2

Resistência à compressão:

Carga estática: 4,3 N/mm² até 23° C

Fator de resistência à difusão de vapor:

$\mu = 1200$

Resistência à temperatura:

$\lambda = 0,045$ W/mK até 0° C

Insonorização:

- 50° até + 105° C

Até 16 dB(A)

Tipo	Carga máx. [kN]
15/30	0,27
17/30	0,27
18/30	0,28
21/30	0,33
22/30	0,34
27/30	0,42
28/30	0,44
33/30	0,53
35/30	0,55
42/30	0,66
48/30	0,75
54/30	0,87
57/30	0,89
60/30	1,20
76/30	1,48
89/30	1,73
114/40	2,67
133/40	3,11
139/40	3,27
159/40	3,72
168/40	4,40
204/60	5,20
219/60	5,26

* = Tempo de entrega requeridas no pedido

Tipo	Tubo D _s [DN]	Espessura do isolamento [mm]	Espessura [mm]	Conexão roscada	Peso [kg]	Quant. [caixa]	Código
15/30 *	15	36	40	1/2" / M10 / M8	0,19	10	117484
17/30 *	17	35	40	1/2" / M10 / M8	0,19	10	193310
18/30 *	18	35	40	1/2" / M10 / M8	0,19	10	193327
21/30	21	33	40	1/2" / M10 / M8	0,19	10	168528
22/30	22	33	40	1/2" / M10 / M8	0,19	10	193334
27/30	27	31	40	1/2" / M10 / M8	0,19	10	168537
28/30	28	30	40	1/2" / M10 / M8	0,19	10	193341
33/30	33	32	40	1/2" / M10 / M8	0,20	10	168546
35/30	35	31	40	1/2" / M10 / M8	0,21	10	193358
42/30	42	31	40	1/2" / M10 / M8	0,22	10	168555
48/30	48	30	40	1/2" / M10 / M8	0,22	10	168564
54/30	54	32	40	1/2" / M10 / M8	0,24	10	193365
57/30 *	57	30	40	1/2" / M10 / M8	0,25	10	193372
60/30	60	30	50	1/2" / M10 / M8	0,27	10	168582
76/30	76	30	50	1/2" / M10 / M8	0,41	10	168607
89/30	89	31	50	1/2" / M10 / M8	0,46	5	168616
114/40	114	41	60	1/2" / M10 / M8	1,03	5	193419
133/40	133	43	60	1/2" / M10 / M8	1,15	5	193426
139/40	139	40	60	1/2" / M10 / M8	1,15	5	193433
159/40	159	40	60	1/2" / M12	1,28	4	193440
168/40	168	40	60	1/2" / M12	1,32	4	193457
204/60	204	68	100	3/4" / M16	3,30	1	193464
219/60	219	61	100	3/4" / M16	3,23	1	193471