

### Abraçadeira U RUC

Grupo: 1203

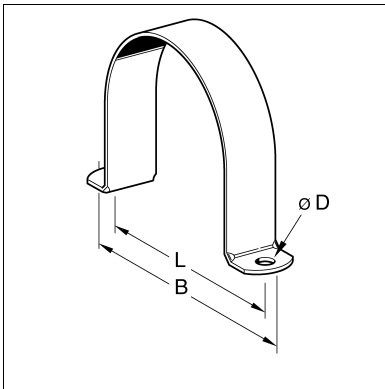
#### Aplicação

Para a montagem de tubagens directamente num suporte, especialmente indicada como substituta da Abraçadeira U Bolt em conexão com perfis ou consolas. Quando se utiliza parafusos em T, a anilha pode ser utilizada entre o perfil e a Abraçadeira U.

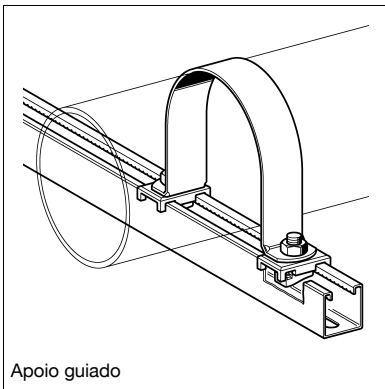
As dimensões estão de acordo com os standard VdS. O U-Bolt é, portanto, particularmente adequado para instalações de sprinklers e de CO<sub>2</sub>.

#### Dados Técnicos

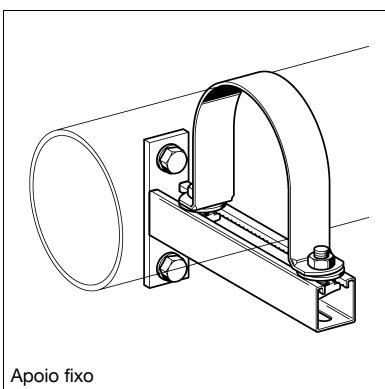
Material: Aço, pré-galvanizado de acordo com a norma DIN EN 10346



Tipo	Para tubo	Material [mm]	B [mm]	L [mm]	Ø D [mm]	Peso [kg]	Quant. [caixa]	Código
18	3/8"	30 x 2,5	69	49	9	0,09	50	<b>159012</b>
22	1/2"	30 x 2,5	73	53	9	0,05	50	<b>159021</b>
28	3/4"	30 x 2,5	79	59	9	0,06	50	<b>159030</b>
34	1"	30 x 2,5	85	65	9	0,07	25	<b>159049</b>
43	1 1/4"	30 x 2,5	94	74	9	0,08	25	<b>159058</b>
49	1 1/2"	30 x 2,5	100	80	9	0,11	25	<b>159067</b>
61	2"	30 x 2,5	112	92	9	0,13	25	<b>159076</b>
77	2 1/2"	30 x 2,5	128	108	9	0,16	25	<b>159085</b>
90	3"	30 x 2,5	141	121	9	0,16	25	<b>159094</b>
115	4"	40 x 3,0	183	155	13	0,31	25	<b>159100</b>
141	5"	40 x 3,0	209	181	13	0,37	10	<b>159119</b>
169	6"	40 x 3,0	236	207	13	0,44	10	<b>159128</b>
221	8"	40 x 3,0	289	261	13	0,55	1	<b>159137</b>
275	10"	50 x 5,0	375	325	17	1,43	1	<b>159146</b>
326	12"	50 x 5,0	426	373	17	1,69	1	<b>159155</b>



Apoio guiado



Apoio fixo