

Abraçadeira U Bolt RUB ss

Grupo: 1710

Aplicação

Para a montagem de tubagens em todo o tipo de instalações industriais e residenciais, assim como em instalações contra incêndios, de acordo com as normas VdS e FM. Para tubagens horizontais e verticais, as abraçadeiras U-Bolt são aplicadas como “guias de tubagem” ou como ponto fixo.

Configuração

4 porcas hexagonais fornecidas separadamente.

Instalação

Quando utilizadas como guias de suporte, devem fixar-se porca e contraporca em ambos os lados do perfil, de modo a que o tubo se possa mover livremente. Quando utilizado como ponto fixo, as cargas admissíveis dos elementos de conexão não devem exceder o momento fletor da abraçadeira U-bolt.

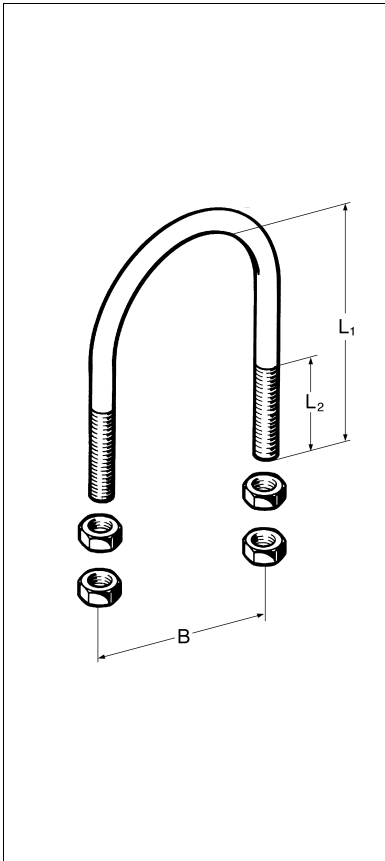
Dados Técnicos

Material: Aço inoxidável A4

Especificações: Similares à norma DIN 3570

Aprovações / Conformidade

Tamanho DN 8" com conexão M12 obteve uma aprovação separada VdS: G4810047.



Tipo	NB	B [mm]	L ₁ [mm]	L ₂ [mm]	Rosca	Peso [kg]	Quant. [caixa]	Código
21,3	1/2"	30	45	30	M 8	0,05	50	102719
26,9	3/4"	35	60	40	M 8	0,07	50	102728
33,7	1"	42	67	40	M 8	0,07	50	102737
42,4	1 1/4"	51	76	40	M 8	0,08	50	102746
48,3	1 1/2"	57	82	40	M 8	0,08	50	102889
60,3	2"	71	95	45	M 10	0,16	50	102898
76,1	2 1/2"	87	111	45	M 10	0,18	50	102904
88,9	3"	100	123	45	M 10	0,20	50	102913
114,3	4"	126	157	55	M 12	0,35	25	102694
108		121	151	55	M 12	0,34	50	102922
139,7	5"	152	180	55	M 12	0,39	25	102931
133		146	172	55	M 12	0,39	25	102685
159		172	197	55	M 12	0,42	25	102940
168,3	6"	180	207	55	M 12	0,44	10	102700
219,1	8"	233	267	55	M 12	0,55	10	102959
274,0	10"	302	314	70	M 20	1,88	10	102968