

Abraçadeira Stabil D ss

Grupo: 1739

Aplicação

Para a instalação de tubagens em instalações mecânicas de edifícios.

Configuração

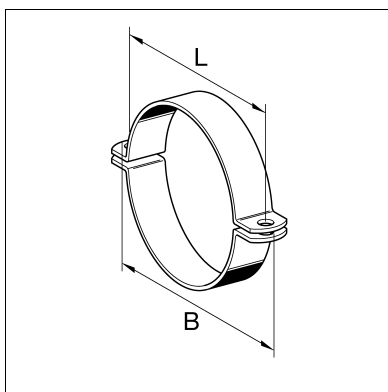
Abraçadeira de duas peças fornecida sem parafusos e porcas.

Instalação

Particularmente adequada para montagens fixas sob dois pontos.

Dados Técnicos

Tamanho [mm]	Carga máx. admitida (tensão)
18 - 71	5,0 kN
74 - 231	6,0 kN



Material: Aço inoxidável A4

Tamanho [mm]	Material w x th [mm]	Parafusos recomendados	B [mm]	L [mm]	Peso [kg]	Quant. [caixa]	Código
18 - 22	25 x 3	M8 x 25	70	50	0,08	50	172433
24 - 28	25 x 3	M8 x 25	77	57	0,09	50	172442
30 - 34	25 x 3	M8 x 25	84	64	0,10	50	172451
35 - 37	25 x 3	M8 x 25	87	67	0,11	50	172460
40 - 44	25 x 3	M8 x 25	95	75	0,12	50	172469
47 - 51	25 x 3	M8 x 25	102	82	0,13	50	172478
54 - 58	25 x 3	M8 x 25	109	89	0,14	50	172487
59 - 63	25 x 3	M8 x 25	115	95	0,15	50	172496
67 - 71	25 x 3	M8 x 25	123	103	0,16	50	173081
74 - 78	30 x 3	M10 x 30	140	116	0,23	25	172505
81 - 85	30 x 3	M10 x 30	147	123	0,25	25	173090
86 - 90	30 x 3	M10 x 30	152	128	0,26	25	172514
94 - 98	30 x 3	M10 x 30	160	136	0,28	25	173099
102 - 108	30 x 3	M10 x 30	170	146	0,30	25	173144
108 - 114	30 x 3	M10 x 30	176	152	0,30	25	172523
116 - 122	30 x 3	M10 x 30	184	160	0,31	25	173108
133 - 140	40 x 4	M12 x 35	217	184	0,68	10	172532
145 - 152	40 x 4	M12 x 35	229	196	0,71	10	173117
159 - 169	40 x 4	M12 x 35	245	212	0,75	10	172541
170 - 180	40 x 4	M12 x 35	257	224	0,83	10	173126
198 - 207	40 x 4	M12 x 35	284	251	0,94	10	172550
210 - 219	40 x 4	M16 x 50	304	269	0,99	10	172559
222 - 231	40 x 4	M16 x 50	316	281	1,04	10	173135