

Abraçadeira Stabil D-M16 c/ Revestimento

Grupo: 1213

Aplicação

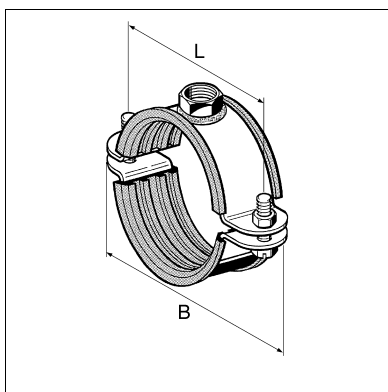
Estas abraçadeiras utilizam-se para a montagem de tubagens insonorizadas, em todo o tipo de instalações mecânicas, em edifícios industriais. Insonorização de acordo com a norma DIN 4109.

Configuração

Com revestimento de insonorização. Com porca M16 soldada. Parafusos e porcas incluídas separadamente. Outros elementos de conexão são fornecidos mediante encomenda (p. ex. porcas soldadas M20).

Dados Técnicos

Tamanho [mm]	Carga máx. admitida (tensão)	Aperto [Nm]
320 - 407	9 kN	20
410 - 521	15 kN	20



A carga máxima admissível foi determinada através de métodos estatísticos resultantes da carga de rotura, observando-se uma defomação máx. admissível de 1,5 mm resp. a 2% da tensão máx. do diâmetro do tubo.

Material:

Componentes metálicos:

Aço, galvanizado

Revestimento de insonorização:

SBR/EPDM, preto (consultar capítulo "Produtos de Insonorização")

Tamanho [mm]	Material [mm]	Parafuso	B [mm]	L [mm]	Peso [kg]	Quant. [caixa]	Código
320 - 326	50 x 5	M16 x 60	454	404	3,10	1	103987
345 - 356	50 x 5	M16 x 60	482	432	3,13	1	103996
359 - 368	50 x 5	M16 x 60	496	446	3,57	1	104003
398 - 407	50 x 5	M16 x 60	534	484	3,66	1	104012
410 - 419	70 x 6	M16 x 60	546	496	5,95	1	104021
498 - 508	70 x 6	M16 x 60	631	581	6,97	1	104030
512 - 521	70 x 6	M16 x 60	645	595	7,43	1	104049