

### Abraçadeira Stabil D-2G/-3G c/ revestimento ss

Grupo: 1741

#### Aplicação

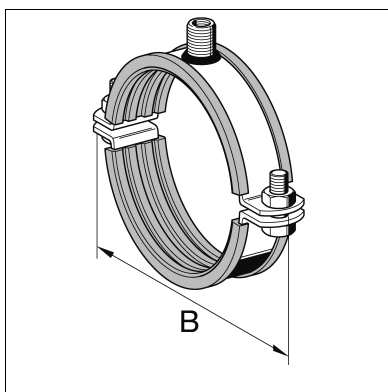
Para a instalação de tubagens em instalações mecânicas de edifícios. Particularmente adequado para instalações à prova de som de acordo com a norma DIN 4109.

#### Configuração

Duas peças de abraçadeira com porca s e parafusos (fornecidos separadamente).

#### Instalação

Apropriada para a montagem num único ponto através de perno roscado ou através da conexão atobo roscado Sikla até 1", usando um adaptador.



#### Dados Técnicos

Tamanho [mm]	Carga máx. admitida (tensão)	Torque de aperto [Nm]
18 - 63	1,5 kN	3
74 - 114	2,0 kN	5
133 - 168	4,0 kN	10
198 - 219	6,0 kN	20

A capacidade de carga máxima admitida é determinada com a aplicação de métodos estatísticos resultantes das cargas de rotura, sob observação de uma deformação máx. admitida de 1,5 mm ou 2 % de extensão máx. do diâmetro do tubo.

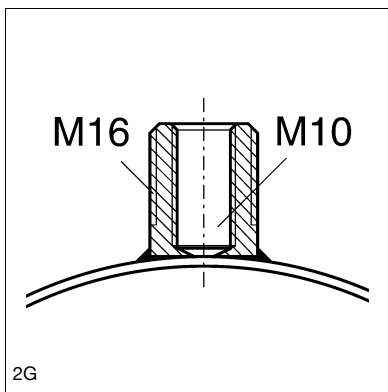
Material:

Abraçadeira:

Aço inoxidável A4

Revestimento insonorização:

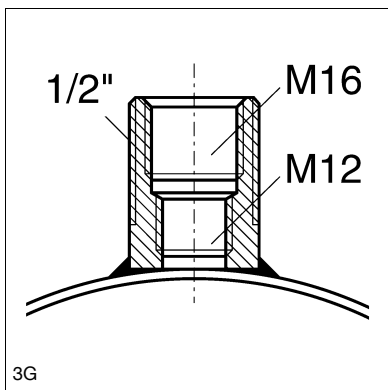
SBR/EPDM, preto (ver capítulo "Produtos de Insonorização")



#### Aprovações / Conformidade



Este produto foi aprovado pela marca de qualidade RAL "Suportes de tubagens" e está sujeito a monitoramento externo contínuo de acordo com RAL GZ-655.



Tamanho [mm]	Conexão roscada	Material w x th [mm]	B [mm]	Peso [kg]	Quant. [caixa]	Código
18 - 20	2G	25 x 3	77	0,16	50	172703
21 - 24	2G	25 x 3	84	0,18	50	172712
25 - 29	2G	25 x 3	87	0,19	50	172721
31 - 35	2G	25 x 3	95	0,20	50	172730
38 - 42	2G	25 x 3	102	0,22	50	172739
46 - 50	2G	25 x 3	109	0,24	50	172748
51 - 55	2G	25 x 3	115	0,25	50	172757
58 - 63	2G	25 x 3	123	0,27	50	172766
74 - 78	2G	30 x 3	147	0,39	25	172775
86 - 90	3G	30 x 3	160	0,46	25	172784
100 - 106	3G	30 x 3	176	0,49	25	173162
108 - 114	3G	30 x 3	184	0,49	25	172793
133 - 140	3G	40 x 4	229	1,03	10	172802
158 - 168	3G	40 x 4	257	1,14	10	172811
198 - 207	3G	40 x 4	304	1,50	10	172820
210 - 219	3G	40 x 4	316	1,54	10	172829