

Abraçadeira Stabil D-2G/-3G c/ revestimento silicone ss

Grupo: 1743

Aplicação

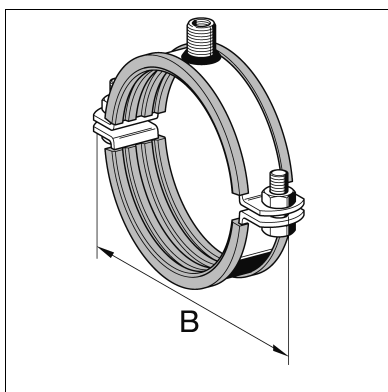
Para a instalação de tubagens em instalações mecânicas de edifícios. Particularmente adequado para instalações à prova de som de acordo com a norma DIN 4109.

Configuração

Duas peças de abraçadeira com porca s e parafusos (fornecidos separadamente).

Instalação

Apropriada para a montagem num único ponto através de perno roscado ou através da conexão atobo roscado Sikla até 1", usando um adaptador.



Dados Técnicos

| Tamanho [mm] | Carga máx. admitida (tensão) | Torque de aperto [Nm] |
|--------------|------------------------------|-----------------------|
| 18 - 63 | 1,5 kN | 3 |
| 74 - 114 | 2,0 kN | 5 |
| 133 - 168 | 4,0 kN | 10 |
| 198 - 219 | 6,0 kN | 20 |

A capacidade de carga máxima admitida é determinada com a aplicação de métodos estatísticos resultantes das cargas de rotura, sob observação de uma deformação máx. admitida de 1,5 mm ou 2 % de extensão máx. do diâmetro do tubo.

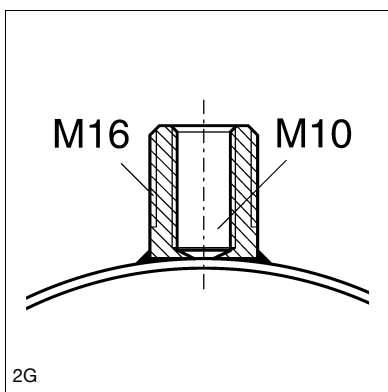
Material:

Abraçadeira:

Aço inoxidável A4

Revestimento insonorização:

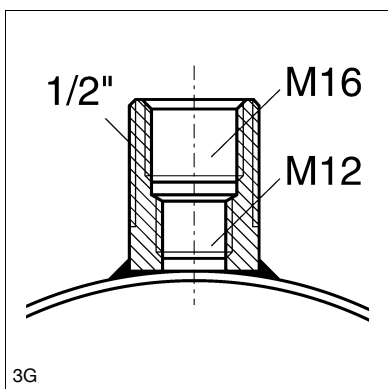
Silicone, vermelho (ver capítulo "Produtos de insonorização")



Aprovações / Conformidade



Este produto foi aprovado pela marca de qualidade RAL "Suportes de tubagens" e está sujeito a monitoramento externo contínuo de acordo com RAL GZ-655.



| Tamanho [mm] | Conexão roscada | Material w x th [mm] | B [mm] | Peso [kg] | Quant. [caixa] | Código |
|--------------|-----------------|----------------------|--------|-----------|----------------|---------------|
| 18 - 20 | 2G | 25 x 3 | 77 | 0,18 | 50 | 172919 |
| 21 - 24 | 2G | 25 x 3 | 84 | 0,17 | 50 | 172928 |
| 25 - 29 | 2G | 25 x 3 | 87 | 0,18 | 50 | 172937 |
| 31 - 35 | 2G | 25 x 3 | 95 | 0,19 | 50 | 172946 |
| 38 - 42 | 2G | 25 x 3 | 102 | 0,21 | 50 | 172955 |
| 46 - 50 | 2G | 25 x 3 | 109 | 0,23 | 50 | 172964 |
| 51 - 55 | 2G | 25 x 3 | 115 | 0,24 | 50 | 172973 |
| 58 - 63 | 2G | 25 x 3 | 123 | 0,26 | 50 | 172982 |
| 74 - 78 | 2G | 30 x 3 | 147 | 0,39 | 25 | 172991 |
| 86 - 90 | 3G | 30 x 3 | 160 | 0,45 | 25 | 173000 |
| 100 - 106 | 3G | 30 x 3 | 176 | 0,48 | 25 | 173072 |
| 108 - 114 | 3G | 30 x 3 | 184 | 0,49 | 25 | 173009 |
| 133 - 140 | 3G | 40 x 4 | 229 | 0,99 | 10 | 173018 |
| 158 - 168 | 3G | 40 x 4 | 257 | 1,20 | 10 | 173027 |
| 198 - 207 | 3G | 40 x 4 | 304 | 1,54 | 10 | 173036 |
| 210 - 219 | 3G | 40 x 4 | 316 | 1,54 | 10 | 173045 |