

## Abraçadeira Ratio S

Grupo: 1231

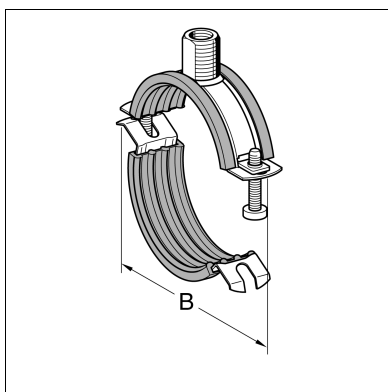
### Aplicação

Abraçadeira apropriada para a montagem de tubagens em todo o tipo de instalações mecânicas. Para opções de conexão sem adaptador, consultar a imagem abaixo. Com adaptadores M12, M16, R 1/2", R 3/4", R 1". Desenhada para montagens insonorizadas em tectos, chão e paredes.

O revestimento de insonorização da abraçadeira encontra-se colado para prevenir perdas acidentais do revestimento e facilitar o deslizar e o girar da tubagem durante a montagem. De acordo com a norma DIN 4109.

### Configuração

Abraçadeira de duas peças, pré-montada num dos lados. Com sistema de fecho rápido patenteado no lado oposto. Com porca rosçada tripla 3G. Para os tamanhos 1/4" - 1", também se encontra disponível com porca 2G (ver desenho).



### Dados Técnicos

Tamanho [mm]	Carga máxima admitida (tensão)	Aperto [Nm]
12 - 35	0,8 kN	2
38 - 90	1,3 kN	2
108 - 135	1,9 kN	3
140 - 170	2,2 kN	3

A carga máxima recomendada foi calculada utilizando métodos estáticos específicos relativos à carga de rutura e restringindo a deflexão máxima a 1,5 mm ou 2% do diâmetro máximo de cada abraçadeira.

Carga permissível  $FZ_{perm,fi}$  em caso de incêndio

Tamanho [mm]	FWD 30 [N]	FWD 60 [N]	FWD 90 [N]	FWD 120 [N]	Deformação $\delta_{max}$ [mm]	Varão $\geq$
12 - 35	270	80	20	-	42	M10
38 - 80	450	140	70	40	41	M10
83 - 90	460	170	80	30	45	M10
108 - 170	570	310	200	150	62	M10

Material:

Abraçadeira:

Aço moldado a frio, electrogalvanizado

Revestimento de insonorização:

SBR/EPDM, preto (consultar capítulo "Produtos de Insonorização")

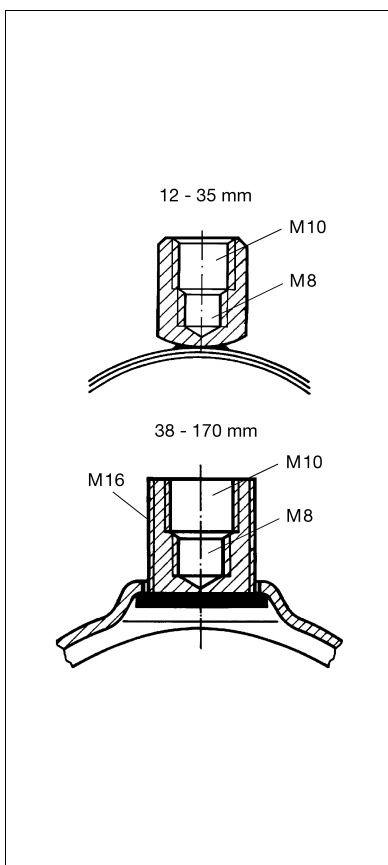
Insonorização:

Até 18 dB(A)

### Aprovações / Conformidade



Este produto obteve o Selo de Qualidade "Suportes para tubagens" e "Suportes para tubagens testados ao fogo" e encontra-se em conformidade com norma RAL GZ-655.



Tamanho [mm]	NB	Material [mm]	B [mm]	Peso [kg]	Quant. [caixa]	Código
12 - 20	1/4" - 3/8"	20 x 1,5	55	0,06	100	<b>154804</b>
21 - 27	1/2" - 3/4"	20 x 1,5	61	0,07	100	<b>154813</b>
28 - 35	1"	20 x 1,5	71	0,07	100	<b>154822</b>
38 - 45	1 1/4"	20 x 1,5	82	0,09	50	<b>154831</b>
48 - 56	1 1/2"	20 x 1,5	93	0,09	50	<b>154840</b>
57 - 63	2"	20 x 1,5	104	0,11	50	<b>154859</b>
64 - 71		20 x 1,5	112	0,12	25	<b>154868</b>
73 - 80	2 1/2"	20 x 1,5	121	0,13	25	<b>154877</b>
83 - 90	3"	25 x 2,0	141	0,22	25	<b>154886</b>
108 - 114	4"	30 x 2,0	170	0,33	25	<b>154895</b>
116 - 125		30 x 2,0	179	0,36	25	<b>154901</b>
127 - 135		30 x 2,0	190	0,38	25	<b>154910</b>
140 - 146	5"	30 x 2,0	205	0,40	25	<b>154929</b>
159 - 170	6"	30 x 2,0	230	0,46	25	<b>154938</b>