

Abraçadeira Ratio S-K para Tubos de Plásticos

Grupo: 1235

Aplicação

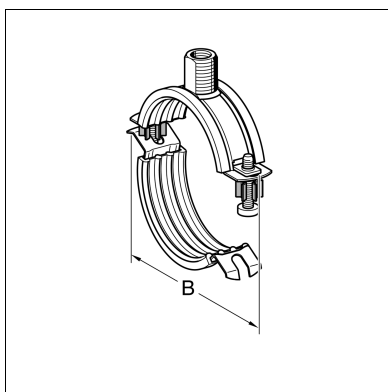
Abraçadeira de duas peças com fecho rápido e revestimento especial para a montagem de tubagens de plástico revestidas ou não, de acordo com as normas DIN e ANSI. Não há difusão de dissolventes a partir do revestimento especial da abraçadeira que afetem a tubagem de plástico. Utiliza-se para a montagem em tecto, paredes e chão. Para conexões sem adaptador utilizar medidas M8 e M10.

Para instalações com deslizamento a partir de 4", recomenda-se o uso da Abraçadeira Stabil D-3G com Patim, Elemento Deslizante ou Bloco Metálico Deslizante.

Com adaptador (consultar adaptador IG/IG): M12, M16, R 1/2", R 3/4" e R 1"

Configuração

Abraçadeira de duas peças, pré-montada num dos lados. Com sistema de fecho rápido patenteado no lado oposto. Para tamanhos a partir de 40 mm, a abraçadeira vem equipada com porca roscada tripla 3G inserida e soldada.



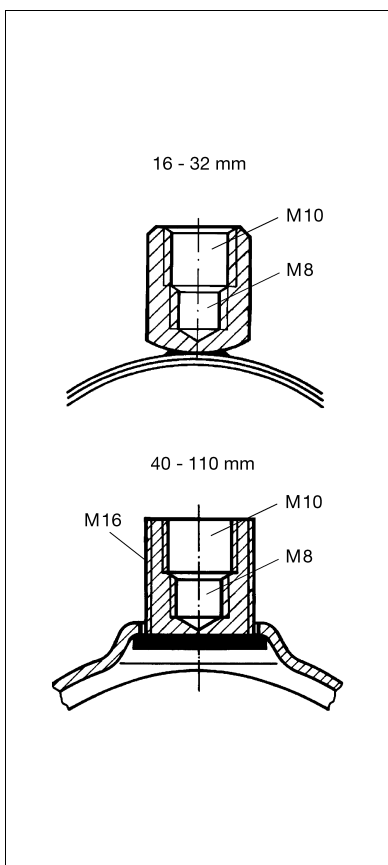
Dados Técnicos

Tamanho [mm]	Carga máx. admitida (tensão)
16 - 75	0,65 kN
90	1,00 kN
110	1,20 kN

A carga máxima recomendada foi calculada utilizando métodos estáticos específicos relativos à carga de rutura e restringindo a deflexão máxima a 1,5 mm ou 2% do diâmetro máximo de cada abraçadeira.

Material:

Abraçadeira:	Aço, galvanizado, anilhas PP
Perfil de borracha:	SBR/EPDM, bege
Resistência à temperatura:	-50°C até +110°C
Dureza:	55+ / -5° Shore
Resistência ao fogo:	B2 (DIN 4102), não goteja
Resistência à ruptura:	600 N/cm ²
Alongamento de ruptura:	450 %
Absorção de impacto:	45 %
Durabilidade:	Resistente às intempéries, ao envelhecimento e ao ozono (DIN 53508 e DIN 53509)



Tubo plástico	Material w x th [mm]	Conexão roscada	B [mm]	Peso [kg]	Quant. [caixa]	Código
16	20 x 1,5	M10/M8	55	0,06	100	148771
20	20 x 1,5	M10/M8	61	0,07	100	148780
25	20 x 1,5	M10/M8	61	0,07	100	148799
32	20 x 1,5	M10/M8	71	0,07	100	148805
40	20 x 1,5	M16/M10/M8	82	0,09	50	148814
50	20 x 1,5	M16/M10/M8	93	0,10	50	148823
56	20 x 1,5	M16/M10/M8	104	0,11	50	148832
63	20 x 1,5	M16/M10/M8	112	0,11	50	148841
75	20 x 1,5	M16/M10/M8	121	0,13	25	148850
90	25 x 2,0	M16/M10/M8	141	0,22	25	155993
110	30 x 2,0	M16/M10/M8	170	0,33	25	156000