

Abraçadeira Ratio LS c/ Revestimento em Silicone

Grupo: 1244

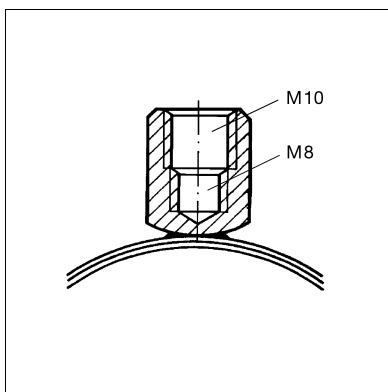
Aplicação

Abraçadeira de duas peças com porca roscada dupla (M8/M10) para a instalação de todo o tipo de sistemas de tubagens em instalações mecânicas. Apropriado para instalações de insonorização de tubagens plásticas, de cobre e de aço (também de aço inoxidável), principalmente para temperaturas elevadas. Abraçadeira com fecho rápido, o que permite poupar tempo na instalação.

Para diâmetros nominais maior que 3" ou quando ocorrem cargas estáticas superiores ou ainda quando existem momentos de flexão inversos, recomenda-se o uso de uma abraçadeira Stabil com revestimento de silicone.

Instalação

Pressione ambas as partes da abraçadeira. A cabeça do parafuso da abraçadeira deverá posicionar-se atrás da aba da abraçadeira. Aperte o parafuso (máx. 2 Nm), para concluir a instalação.



Dados Técnicos

Tamanho [mm]	Carga máxima admitida (tenção)
12 - 84	0,60 kN
83 - 90	0,95 kN

A carga máxima recomendada foi calculada utilizando métodos estáticos específicos relativos à carga de rutura e restringindo a deflexão máxima a 1,5 mm ou 2% do diâmetro máximo de cada abraçadeira.

Material:

Abraçadeira:

Aço, electro-galvanizado, Mola de aço

Revestimento de insonorização:

Silicone vermelho (consultar capítulo "Elementos de Insonorização")

Insonorização:

Até 16 dB(A)

Aprovações / Conformidade



Este produto obteve o Selo de Qualidade "Suportes para tubagens" e "Suportes para tubagens testados ao fogo" e encontra-se em conformidade com norma RAL GZ-655.

Tamanho [mm]	Para tubos de acordo com a DIN 2440	Dimensão [b x s]	Peso [kg]	Quant. [caixa]	Código
12 - 20	1/4" - 3/8"	20 x 1,5	0,05	100	166401
21 - 27	1/2" - 3/4"	20 x 1,5	0,06	100	166410
28 - 35	1"	20 x 1,5	0,07	100	166429
38 - 45	1 1/4"	20 x 1,5	0,08	50	166438
48 - 56	1 1/2"	20 x 1,5	0,09	50	166447
57 - 63	2"	20 x 1,5	0,10	50	166456
64 - 71		20 x 1,5	0,11	25	166465
74 - 84	2 1/2"	20 x 1,5	0,12	25	166474
83 - 90	3"	20 x 2,0	0,15	25	166483