

Abraçadeira Ratio LS

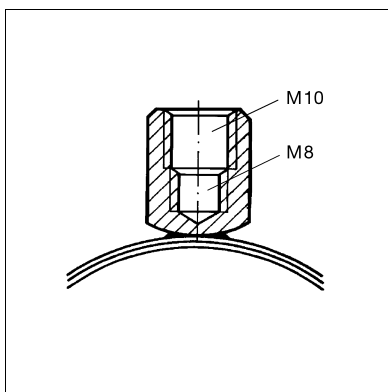
Grupo: 1245

Aplicação

Abraçadeira de duas peças com porca roscada dupla (M8/M10) para a instalação de todo o tipo de sistemas de tubagens em instalações mecânicas. Para instalações insonorizadas em tecto, paredes e chão. Abraçadeira de fecho rápido, o que permite poupar tempo na instalação. Para diâmetros nominais maior que 4" ou quando ocorrem cargas estáticas superiores ou ainda quando existem momentos de flexão inversos, recomenda-se o uso de uma abraçadeira Stabil com revestimento.

Instalação

Pressione ambas as partes da abraçadeira. A cabeça do parafuso da abraçadeira deverá posicionar-se atrás da aba da abraçadeira. Aperte o parafuso (máx. 2 Nm), para concluir a instalação.



Dados Técnicos

Tamanho [mm]	Carga máx. admitida (tenção)
12 - 84	0,60 kN
83 - 90	0,95 kN
108 - 114	1,15 kN

A carga máxima recomendada foi calculada utilizando métodos estáticos específicos relativos à carga de rutura e restringindo a deflexão máxima a 1,5 mm ou 2% do diâmetro máximo de cada abraçadeira.

Carga permissível $FZ_{perm,fi}$ em caso de incêndio

Tamanho [mm]	FWD 30 [N]	FWD 60 [N]	FWD 90 [N]	FWD 120 [N]	Deformação δ_{max} [mm]	Varão \geq
12 - 84	270	120	70	40	35	M10
83 - 90	390	210	130	90	31	M10
108 - 114	510	260	170	130	46	M10

Material:

Abraçadeira:

Mola:

Revestimento de insonorização:

Insonorização:

Aço, electro-galvanizado

Mola de Aço

SBR/EPDM, preto (consultar capítulo "Elementos de Insonorização")

Até 17 dB(A)

Aprovações / Conformidade



Este produto obteve o Selo de Qualidade "Suportes para tubagens" e "Suportes para tubagens testados ao fogo" e encontra-se em conformidade com norma RAL GZ-655.

Tamanho [mm]	NB	Dimensão [b x s]	Peso [kg]	Quant. [caixa]	Código
12 - 20	1/4" - 3/8"	20 x 1,5	0,05	100	157418
21 - 27	1/2" - 3/4"	20 x 1,5	0,06	100	157427
28 - 35	1"	20 x 1,5	0,07	100	157436
38 - 45	1 1/4"	20 x 1,5	0,09	50	157445
48 - 56	1 1/2"	20 x 1,5	0,09	50	157454
57 - 63	2"	20 x 1,5	0,10	50	157463
64 - 71		20 x 1,5	0,12	25	157472
74 - 84	2 1/2"	20 x 1,5	0,12	25	157481
83 - 90	3"	20 x 2,0	0,16	25	157490
108 - 114	4"	25 x 2,0	0,26	25	157506