

União Universal UG ss

Grupo: 1742

Aplicação

Esta é uma peça de conexão universal para a união de componentes não horizontais permitindo um ajuste angular ilimitado. Pode ser fixa directamente nas superfícies de um edifício, grampos, perfis, etc. Um exemplo típico da sua aplicação é a criação em obra de várias montagens de varões roscados para suportar esquadros ou para reforçar os suportes para patins ou para aplicações de pontos fixos:

- ◆ Permite um ajuste angular ilimitado.
- ◆ O ajuste em altura e comprimento realiza-se através da rotação de um perno roscado na rosca da cabeça pivô da União.
- ◆ Retenção da cabeça roscada do pivô e conexão segura da porca à placa adaptadora.

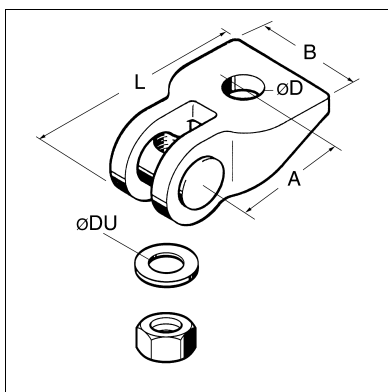
Configuração

Fornecido com placa adaptadora e porca.

Instalação

Aperte o perno roscado completamente na cabeça pivô (controlando visualmente).

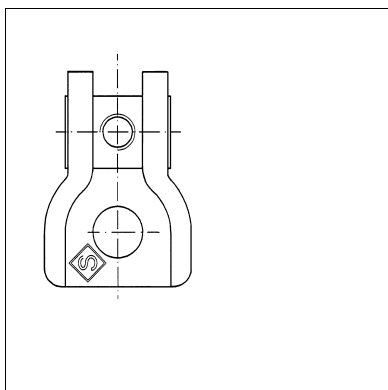
Fixe o ângulo ajustável, apertando a porca contra a placa adaptadora.



Dados Técnicos

Tipo	Carga máx. adm. [kN]	Anilha Ø DU [mm]	Porca
UG M8	5,8	10,5	Hexagonal
UG M10	8,0	10,5	Hexagonal
UG M12	13,0	16,5	Hexagonal
UG M16	13,0	16,5	Hexagonal

Material: Aço inoxidável A4



Tipo	Cabeça pivô	A [mm]	B [mm]	Ø D [mm]	L [mm]	Peso [kg]	Quant. [caixa]	Código
UG M8	M8	26	40	12,5	51	0,13	50	171686
UG M10	M10	26	40	12,5	51	0,13	50	171695
UG M12	M12	33	50	17,0	71	0,39	25	171704
UG M16	M16	33	50	17,0	71	0,37	25	171713

