

União Quadrada PK F80 HCP

Grupo: A430

Aplicação

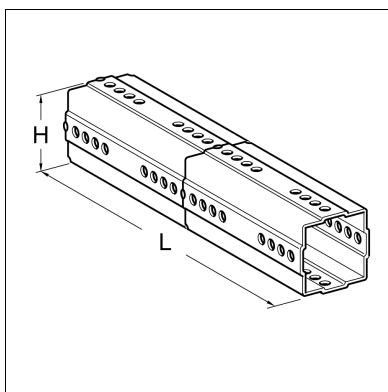
Elemento de união interna para a ligação do perfil Framo F, particularmente adequado para extensão vertical. No caso da utilização do componente para extensão horizontal, deverá ser considerado o momento de dobragem.

Instalação

Deve ser fixado com 2 x 4 parafusos Framo FLS F. Para o momento de flexão ideal, a distância entre os parafusos deverá ser o mais afastado possível.

Nota:

Os parafusos autoroscantes FLS F deverão ser aparafusados em ambos os lados com uma distância mínima de 100mm e fixados simetricamente. Para otimizar o momento fletor os devem ser instalados parafusos FLS F80 de forma a que peso do tubo seja mantido – i.e. Os parafusos deverão ser colocados no topo e em baixo para as travessas horizontais, e não de lado.



Dados Técnicos

| Tipo | L [mm] | H [mm] | B [mm] | F _{max} [kN] | Mb _{max} [kNm] |
|-------------|-----------|-----------|-----------|--------------------------|----------------------------|
| PK F 80 4kt | 382 | 73 | 73 | 10,0 | 0,5 |

Material: Aço, HCP

| Tipo | Peso [kg] | Quant. [caixa] | Código |
|-------------|--------------|-------------------|--------|
| PK F 80 4kt | 2,1 | 1 | 111445 |

